

Ed.: 02/2016 del 14/07/2016



# ATHENA 850

S/N : ALM-000330



**ALMAC**  
EMOTION SOLUTIONS

CATALOGO PARTI DI RICAMBIO 

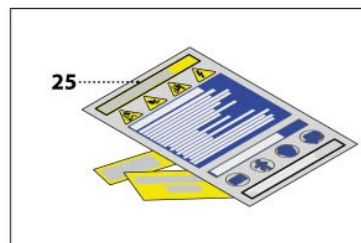
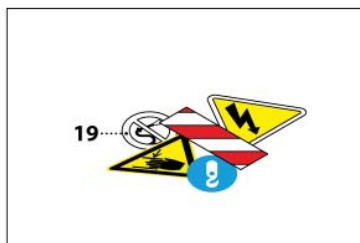
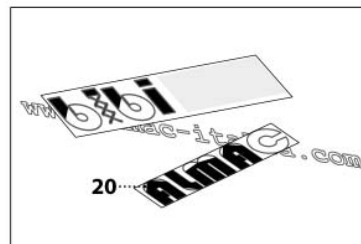
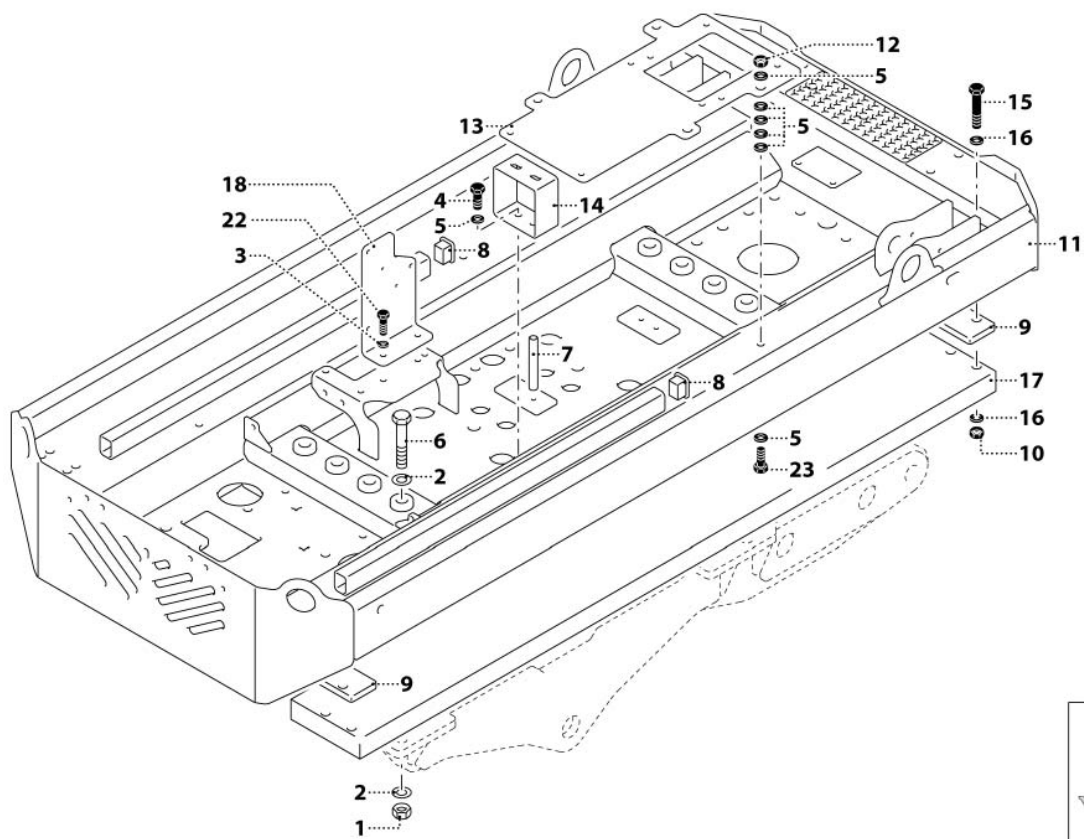
SPARE PARTS CATALOGUE 

CATALOGUE DES PIECES DE RECHANGE 

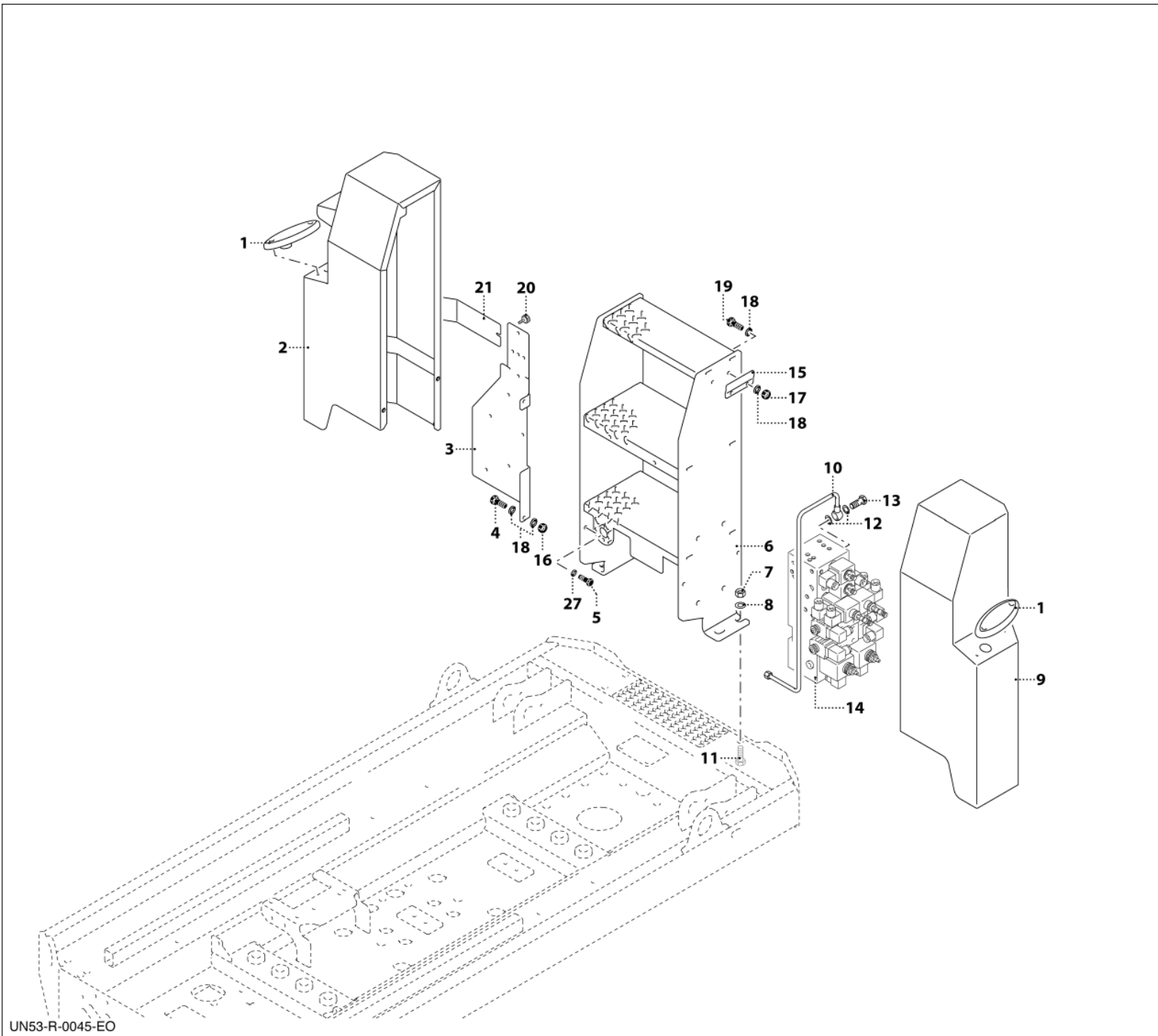
ERSATZTEILKATALOG 

CATALOGUS VAN ONDERDELEN 

CATALOGO DE PIEZAS DE REPUESTO 

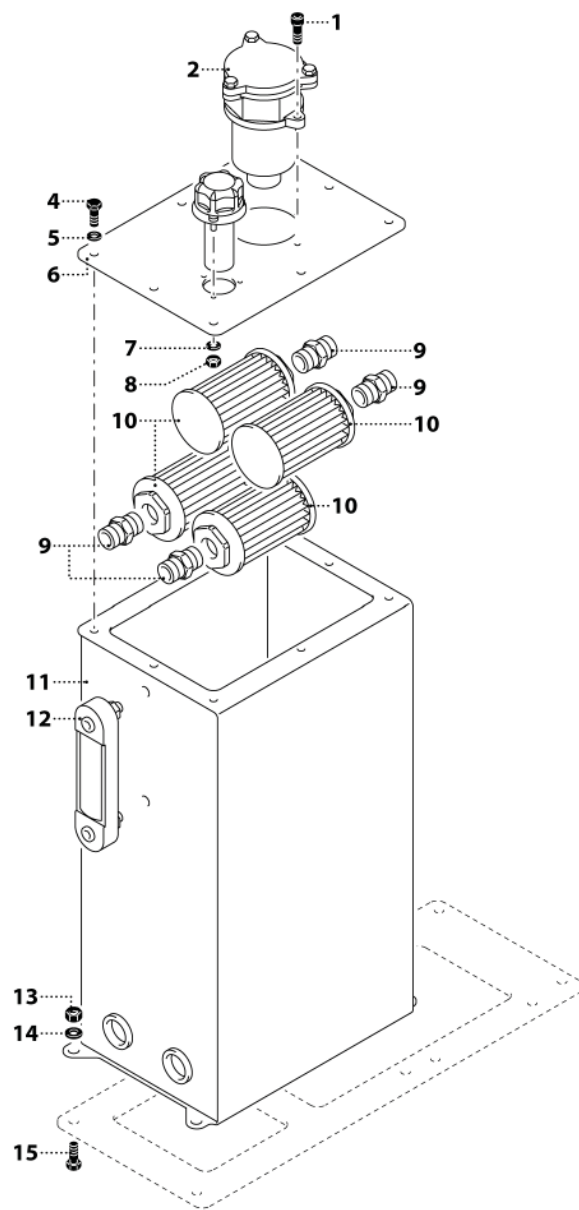


1	000818-3020
2	000777-3020
3	000191-3020
4	000221-3020
5	000213-3020
6	000861-3020
7	002623-2010
8	001543-3010
9	002002-2010
10	000108-3020
11	001100-1015
12	000219-3020
13	001166-1015
14	001143-2010
15	000817-3020
16	002772-3020
17	001152-2010
18	000620-2010
19	001562-2035
20	001733-2035
22	001117-3020
23	000220-3020
25	000506-2035

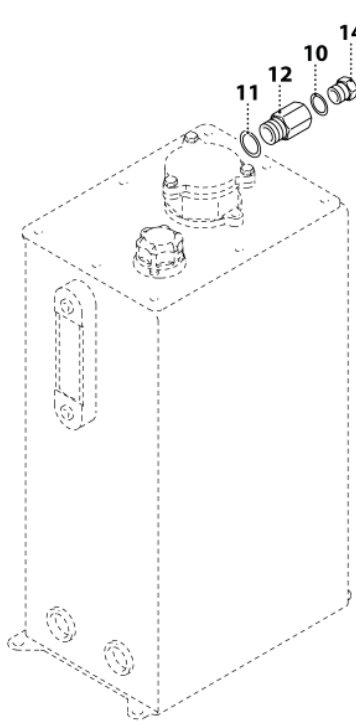
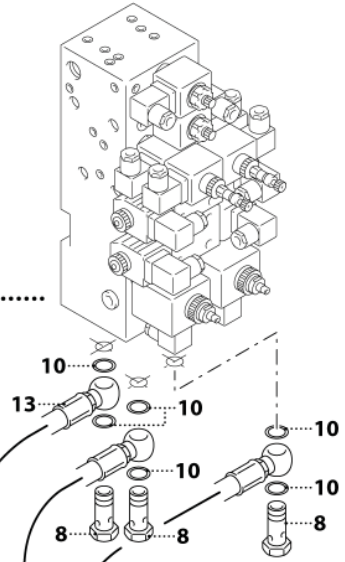
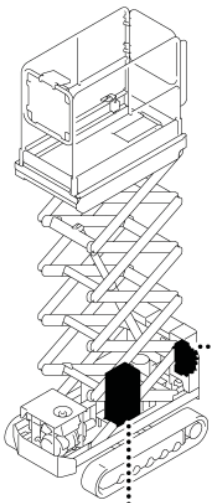
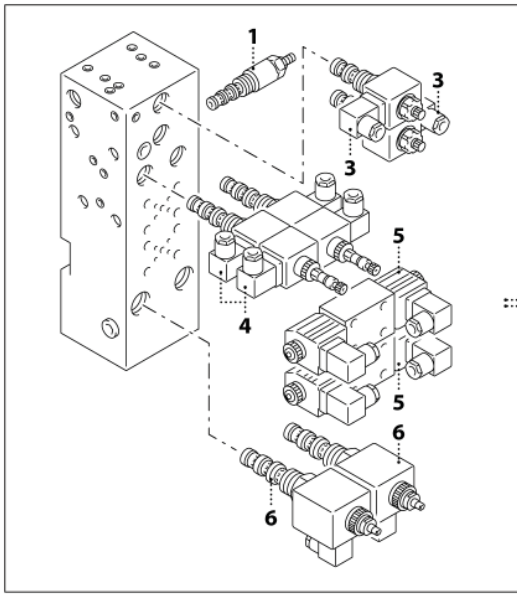


UN53-R-0045-EO

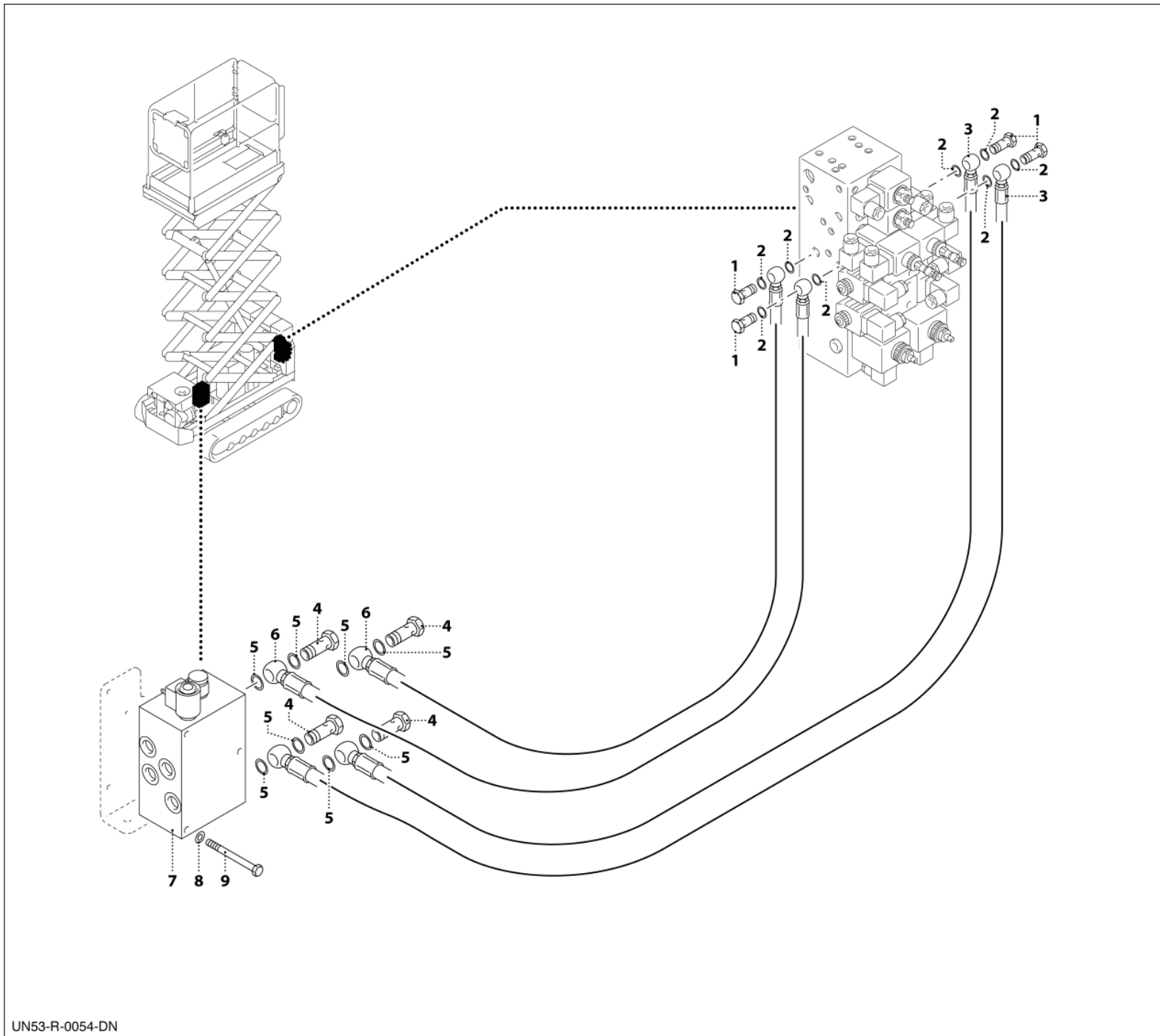
1	000273-3030
2	001177-1015
3	000720-2010
4	000250-3020
5	000748-3020
6	001156-1015
7	000074-3020
8	000121-3020
9	001178-1015
10	001105-3040
11	000184-3020
12	000464-3020
13	000323-3020
14	000975-3040
15	001185-2010
16	000236-3020
17	001052-3020
18	000216-3020
19	000355-3020
20	000731-3020
21	000732-2010



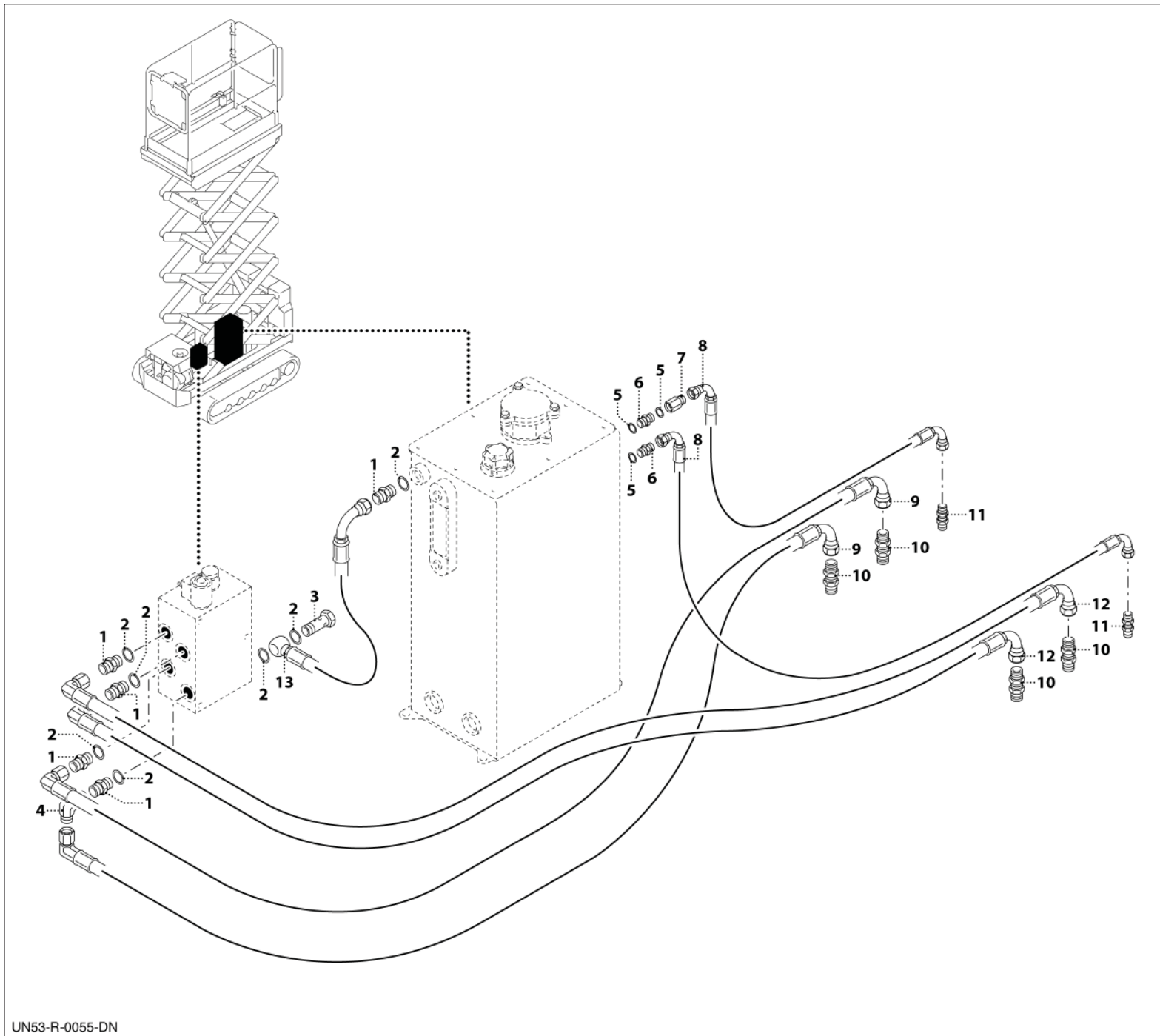
1	000217-3020
2	000405-3040
3	000130-3040
4	000250-3020
5	000216-3020
6	000418-2010
7	000254-3020
8	000255-3020
9	000434-3040
10	000149-3040
11	000414-1015
12	000131-3040
13	000192-3020
14	000191-3020
15	000262-3020



1	000939-3040
2	000975-3040
3	000940-3040
4	000941-3040
5	000942-3040
6	000943-3040
7	001306-3040
8	000843-3040
9	000757-3040
10	000465-3040
11	000467-3040
12	001262-3040
13	001303-3040
14	000762-3040



1	000843-3040
2	000465-3040
3	001298-3040
4	000843-3040
5	000467-3040
6	001297-3040
7	000515-3040
8	000191-3020
9	001235-3020



1	000319-3040
2	000467-3040
3	000843-3040
4	001163-3040
5	000465-3040
6	000985-3040
7	001076-3040
8	001302-3040
9	001300-3040
10	000869-3040
11	000390-3040
12	001299-3040
13	001301-3040

**INDICE DEI CODICI - INDEX DES CODES - CODES INDEX - INDEX DER KENNNUMMERN - INDICE DE LOS CODIGOS**




CODICE CODE CÓDIGO	DESCRIZIONE	DESIGNATION	DESCRIPTION	BENENNUNG	BESCHRIJVING	DENOMINACIONES
						
000074-3020	DADO	NUT	ECROU	MUTTER	MOER	TUERCA
000108-3020	DADO	NUT	ECROU	MUTTER	MOER	TUERCA
000121-3020	RONDELLA	WASHER	RONDELLE	UNTERLEGSCHIEBE	RING	ARANDELA
000130-3040	TAPPO	CAP	BOUCHON	ABDECKUNG	DOP	TAPÓN
000131-3040	LIVELLO VISIVO	VISUAL LEVEL	NIVEAU VISUEL	SICHTSTAND	PEILGLAS	NIVEL VISUAL
000149-3040	FILTRO	FILTRO	FILTRE	FILTER	FILTER	FILTRO
000184-3020	VITE	SCREW	VIS	SCHRAUBE	SCHROEF	TORNILLO
000191-3020	RONDELLA	WASHER	RONDELLE	UNTERLEGSCHIEBE	RING	ARANDELA
000192-3020	DADO	NUT	ECROU	MUTTER	MOER	TUERCA
000213-3020	RONDELLA	WASHER	RONDELLE	UNTERLEGSCHIEBE	RING	ARANDELA
000216-3020	RONDELLA	WASHER	RONDELLE	UNTERLEGSCHIEBE	RING	ARANDELA
000217-3020	VITE	SCREW	VIS	SCHRAUBE	SCHROEF	TORNILLO
000219-3020	DADO	NUT	ECROU	MUTTER	MOER	TUERCA
000220-3020	VITE	SCREW	VIS	SCHRAUBE	SCHROEF	TORNILLO
000221-3020	VITE	SCREW	VIS	SCHRAUBE	SCHROEF	TORNILLO
000236-3020	DADO	NUT	ECROU	MUTTER	MOER	TUERCA
000250-3020	VITE	SCREW	VIS	SCHRAUBE	SCHROEF	TORNILLO
000254-3020	RONDELLA	WASHER	RONDELLE	UNTERLEGSCHIEBE	RING	ARANDELA
000255-3020	DADO	NUT	ECROU	MUTTER	MOER	TUERCA
000262-3020	VITE	SCREW	VIS	SCHRAUBE	SCHROEF	TORNILLO
000273-3030	LAMPEGGIANTE	FLASHING LIGHT	CLIGNOTANT	BLINKEND	KNIPPEREND	INTERMITENTE
000319-3040	RACCORDO	FITTING	RACCORD	STUTZEN	VERBINDING	RACOR
000323-3040	RACCORDO	FITTING	RACCORD	STUTZEN	VERBINDING	RACOR
000355-3020	VITE	SCREW	VIS	SCHRAUBE	SCHROEF	TORNILLO
000390-3040	RACCORDO	FITTING	RACCORD	STUTZEN	VERBINDING	RACOR
000405-3040	FILTRO	FILTER	FILTRE	FILTER	FILTER	FILTRO
000414-1015	SERBATOIO	TANK	RÉSERVOIR	TANK	TANK	DEPÓSITO
000418-2010	COPERCHIO SERBATOIO	TANK COVER	RÉSERVOIR	TANK	TANK	DEPÓSITO
000434-3040	RACCORDO	FITTING	RACCORD	STUTZEN	VERBINDING	RACOR
000464-3040	RONDELLA	WASHER	RONDELLE	UNTERLEGSCHIEBE	RING	ARANDELA
000465-3040	RONDELLA	WASHER	RONDELLE	UNTERLEGSCHIEBE	RING	ARANDELA
000467-3040	RONDELLA	WASHER	RONDELLE	UNTERLEGSCHIEBE	RING	ARANDELA

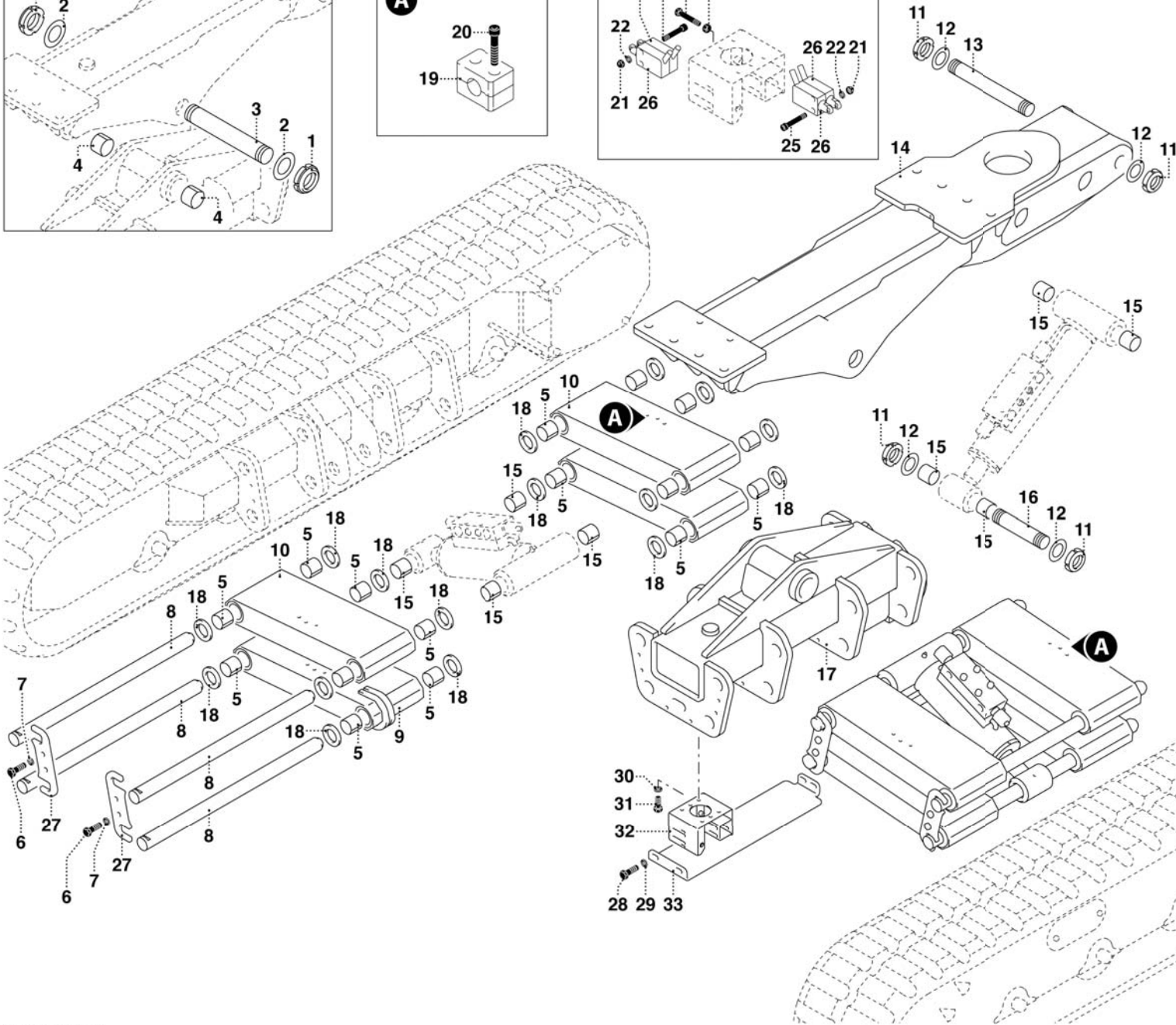
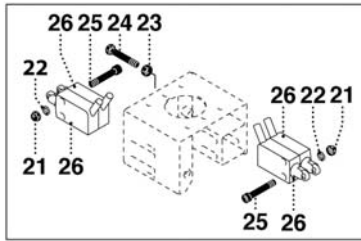
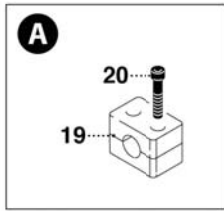
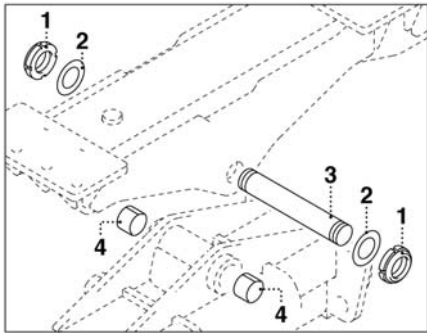


**INDICE DEI CODICI - INDEX DES CODES - CODES INDEX - INDEX DER KENNNUMMERN - INDICE DE LOS CODIGOS**

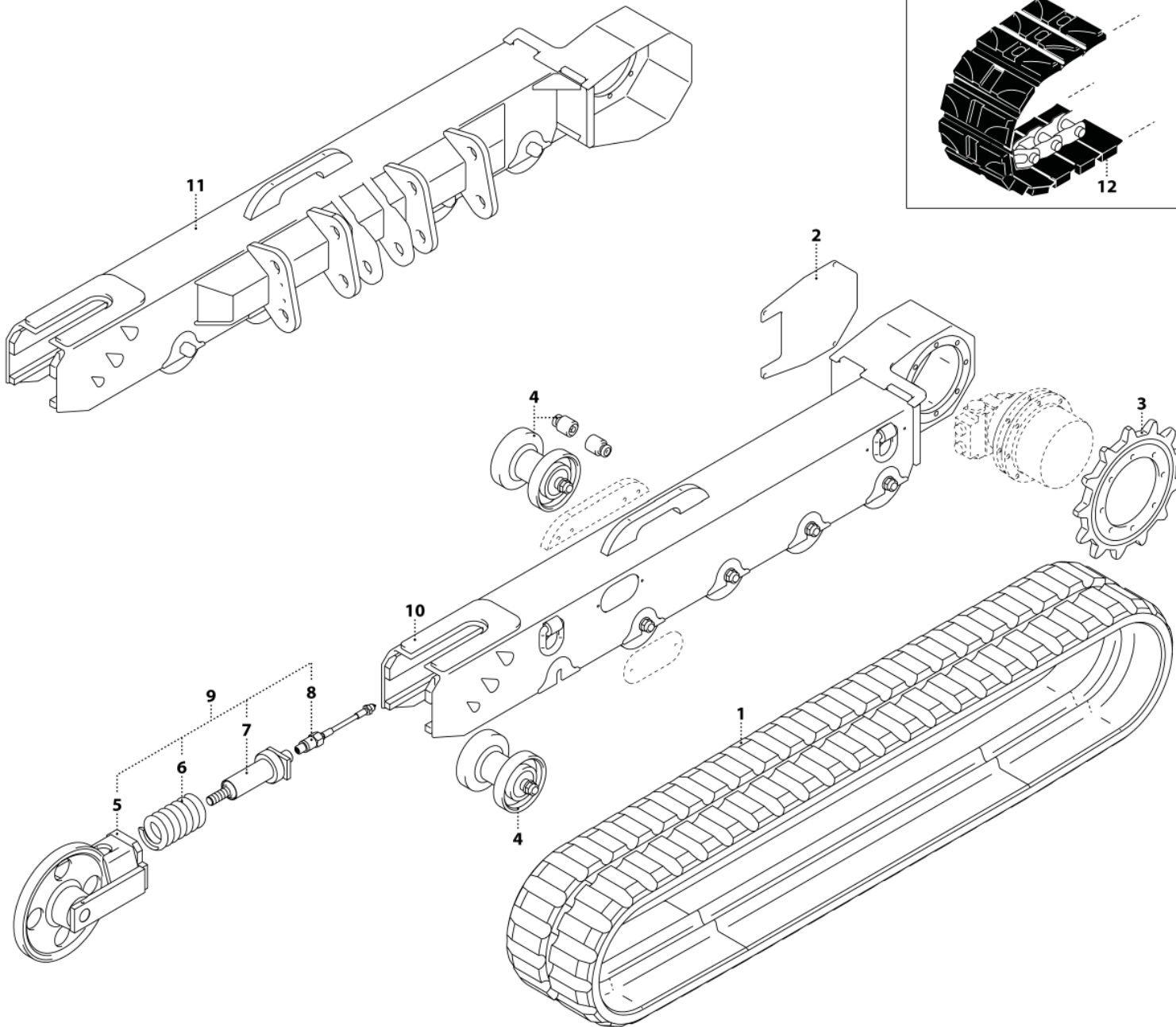
CODICE CODE CÓDIGO	DESCRIZIONE	DESIGNATION	DESCRIPTION	BENENNUNG	BESCHRIJVING	DENOMINACIONES
						
000506-2035	KIT ADESIVI AVVERTENZE (EN)	LABELS (EN)	KIT AUTOCOLLANTS AVERTISSEMENTS (EN)	SET HINWEISAUFKLEBER (EN)	KIT WAARSCHUWINGSSTICKERS (EN)	KIT ADHESIVOS ADVERTENCIAS (EN)
000515-3040	GRUPPO IDRAULICO	HYDRAULIC UNIT	GROUPE HYDRAULIQUE	HYDRAULISCHE EINHEIT	HYDRAULISCHE GROEP	GRUPO HIDRÁULICO
000620-2010	SUPPORTO	BRACKET	SUPPORT	TRÄGER	STEUN	SOPORTE
000720-2010	SUPPORTO	BRACKET	SUPPORT	TRÄGER	STEUN	SOPORTE
000731-3020	POMELLO	KNOB	POMMEAU	KNOPF	KNOP	POMO
000732-2010	PORTELLO	HATCH	PORTE	KLAPPE	LUIK	PUERTA
000748-3020	VITE	SCREW	VIS	SCHRAUBE	SCHROEF	TORNILLO
000757-3040	RACCORDO	FITTING	RACCORD	STUTZEN	VERBINDING	RACOR
000762-3040	RACCORDO	FITTING	RACCORD	STUTZEN	VERBINDING	RACOR
000777-3020	RONDELLA	WASHER	RONDELLE	UNTERLEGSSCHEIBE	RING	ARANDELA
000817-3020	VITE	SCREW	VIS	SCHRAUBE	SCHROEF	TORNILLO
000818-3020	DADO	NUT	ECROU	MUTTER	MOER	TUERCA
000843-3040	RACCORDO	FITTING	RACCORD	STUTZEN	VERBINDING	RACOR
000861-3020	VITE	SCREW	VIS	SCHRAUBE	SCHROEF	TORNILLO
000869-3040	RACCORDO	FITTING	RACCORD	STUTZEN	VERBINDING	RACOR
000939-3040	VALVOLA	VALVE	SOUPAPE	VENTIL	VENTIEL	VÁLVULA
000940-3040	VALVOLA	VALVE	SOUPAPE	VENTIL	VENTIEL	VÁLVULA
000941-3040	VALVOLA	VALVE	SOUPAPE	VENTIL	VENTIEL	VÁLVULA
000942-3040	VALVOLA	VALVE	SOUPAPE	VENTIL	VENTIEL	VÁLVULA
000943-3040	VALVOLA	VALVE	SOUPAPE	VENTIL	VENTIEL	VÁLVULA
000975-3040	GRUPPO IDRAULICO	HYDRAULIC UNIT	GROUPE HYDRAULIQUE	HYDRAULISCHE EINHEIT	HYDRAULISCHE GROEP	GRUPO HIDRÁULICO
000985-3040	RACCORDO	FITTING	RACCORD	STUTZEN	VERBINDING	RACOR
001052-3020	DADO	NUT	ECROU	MUTTER	MOER	TUERCA
001076-3040	RACCORDO	FITTING	RACCORD	STUTZEN	VERBINDING	RACOR
001100-1015	TELAIO	FRAME	CHÂSSIS	RAHMEN	FRAME	CHASIS
001105-3040	KIT TUBI E RACCORDI	PIPES AND FITTING KIT	KIT TUYAUX ET RACCORDS	SET ROHRE UND ANSCHLÜSSE	KIT LEIDINGEN EN VERBINDINGEN	KIT TUBOS Y EMPALMES
001117-3020	VITE	SCREW	VIS	SCHRAUBE	SCHROEF	TORNILLO
001143-2010	SUPPORTO	BRACKET	SUPPORT	TRÄGER	STEUN	SOPORTE
001152-2010	ZAVORRA	BALLAST	LEST	BALLAST	BALLAST	LASTRE
001156-1015	SCALA	LADDER	ÉCHELLE	LEITER	LADDER	ESCALA
001163-3040	RACCORDO	FITTING	RACCORD	STUTZEN	VERBINDING	RACOR
001166-2010	SUPPORTO	BRACKET	SUPPORT	TRÄGER	STEUN	SOPORTE

**INDICE DEI CODICI - INDEX DES CODES - CODES INDEX - INDEX DER KENNNUMMERN - INDICE DE LOS CODIGOS**

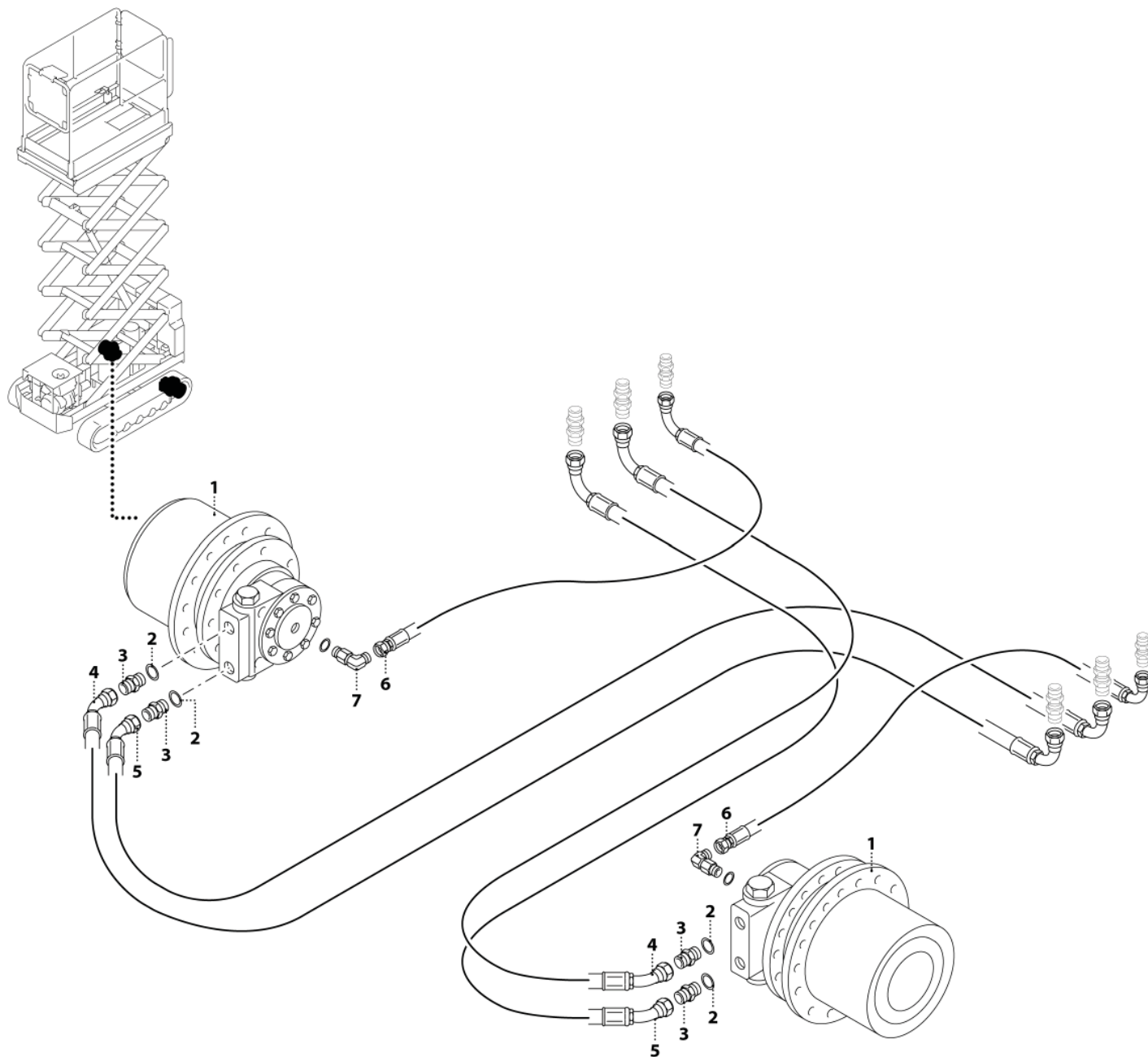
CODICE CODE CÓDIGO	DESCRIZIONE	DESIGNATION	DESCRIPTION	BENENNUNG	BESCHRIJVING	DENOMINACIONES
						
001177-1015	CARTER	COVER	CARTER	GEHÄUSE	CARTER	CARTER
001178-1015	CARTER	COVER	CARTER	GEHÄUSE	CARTER	CARTER
001185-2010	AGGANCIO	HOOKING	ACCROCHAGE	ANKOPPLUNG	SLUITING	ENGANCHE
001235-3020	VITE	SCREW	VIS	SCHRAUBE	SCHROEF	TORNILLO
001262-3040	RACCORDO	FITTING	RACCORD	STUTZEN	VERBINDING	RACOR
001297-3040	TUBO FLESSIBILE	FLEXIBLE HOSE	TUYAU FLEXIBLE	SCHLAUCH	SLANG	TUBO FLEXIBLE
001298-3040	TUBO FLESSIBILE	FLEXIBLE HOSE	TUYAU FLEXIBLE	SCHLAUCH	SLANG	TUBO FLEXIBLE
001299-3040	TUBO FLESSIBILE	FLEXIBLE HOSE	TUYAU FLEXIBLE	SCHLAUCH	SLANG	TUBO FLEXIBLE
001300-3040	TUBO FLESSIBILE	FLEXIBLE HOSE	TUYAU FLEXIBLE	SCHLAUCH	SLANG	TUBO FLEXIBLE
001301-3040	TUBO FLESSIBILE	FLEXIBLE HOSE	TUYAU FLEXIBLE	SCHLAUCH	SLANG	TUBO FLEXIBLE
001302-3040	TUBO FLESSIBILE	FLEXIBLE HOSE	TUYAU FLEXIBLE	SCHLAUCH	SLANG	TUBO FLEXIBLE
001303-3040	TUBO FLESSIBILE	FLEXIBLE HOSE	TUYAU FLEXIBLE	SCHLAUCH	SLANG	TUBO FLEXIBLE
001306-3040	TUBO FLESSIBILE	FLEXIBLE HOSE	TUYAU FLEXIBLE	SCHLAUCH	SLANG	TUBO FLEXIBLE
001543-3010	TAPPO	CAP	BOUCHON	ABDECKUNG	DOP	TAPÓN
001562-2035	KIT ADESIVI AVVERTENZE	SAFETY LABELS KIT	KIT AUTOCOLLANTS AVERTISSEMENTS	SET HINWEISAUFLKLEBER	KIT WAARSCHUWINGSSTICKERS	KIT ADHESIVOS ADVERTENCIAS
001733-2035	KIT ADESIVI DI PRODOTTO	PRODUCT LABELS KIT	KIT AUTOCOLLANTS DE PRODUIT	PRODUKTKLEBER-SET	KIT STICKERS PRODUCT	KIT ADHESIVOS DE PRODUCTO
002002-2010	DISTANZIALE	SPACER	ENTRETOISE	DISTANZSTÜCK	AFSTANDSRING	ESPACIADOR
002623-2010	TUBO	TUBE	TUYAU	ROHR	BUIS	TUBO
002772-3020	RONDELLA	WASHER	RONDELLE	UNTERLEGSCHIEBE	RING	ARANDELA



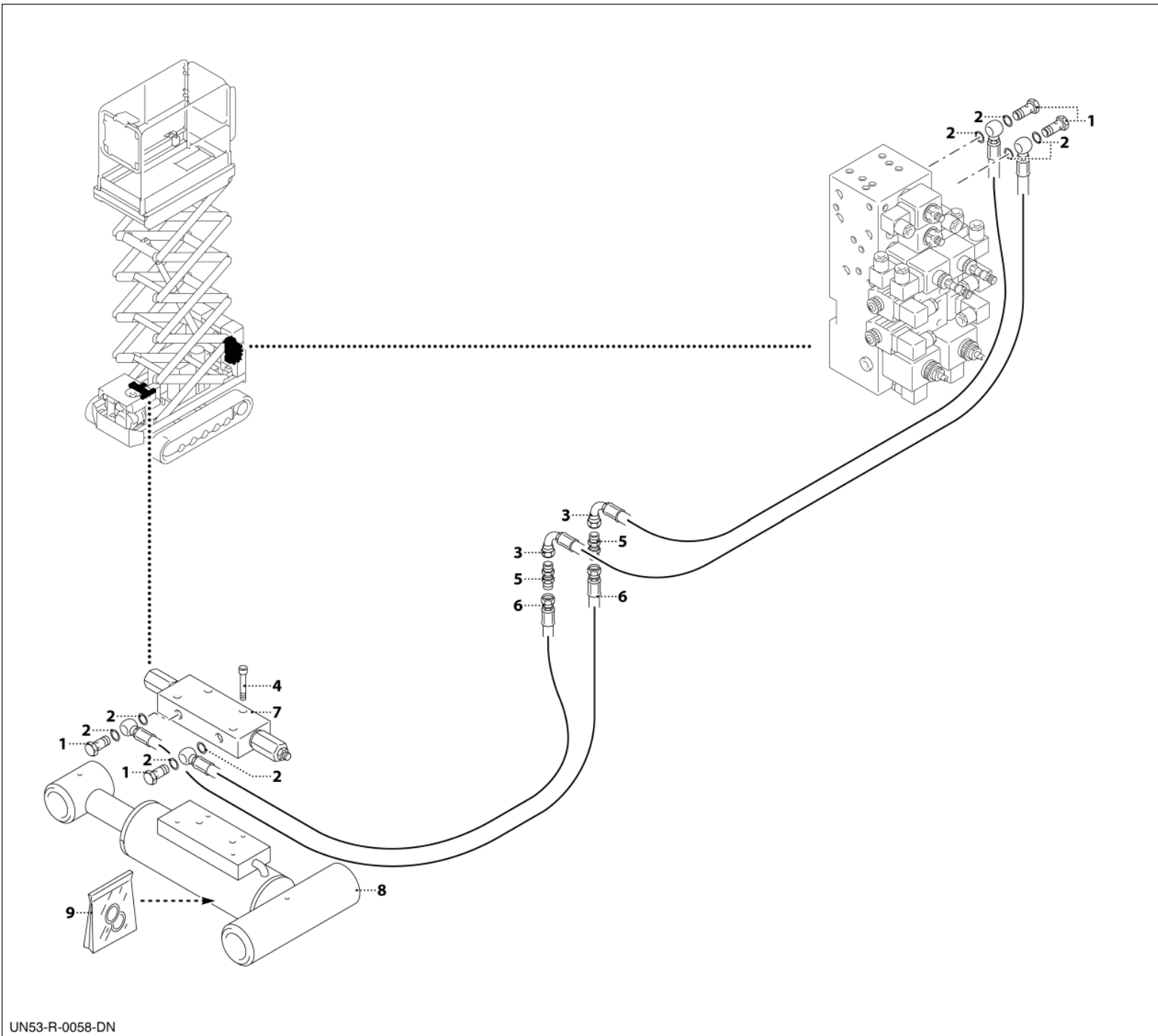
1	000773-3020
2	000774-3025
3	001120-2010
4	000814-3025
5	000400-3025
6	000184-3020
7	001714-3020
8	001820-2010
9	001595-1015
10	001594-1015
11	000029-3020
12	000028-3025
13	001118-2010
14	001090-1015
15	000770-3025
16	001119-2010
17	001089-1015
18	001597-2010
19	001029-3040
20	000557-3020
21	001225-3020
22	000295-3020
23	000236-3020
24	001224-3020
25	001226-3020
26	000271-3030
27	002003-2010
28	000184-3020
29	000191-3020
30	000216-3020
31	000748-3020
32	001219-1015
33	001419-2010



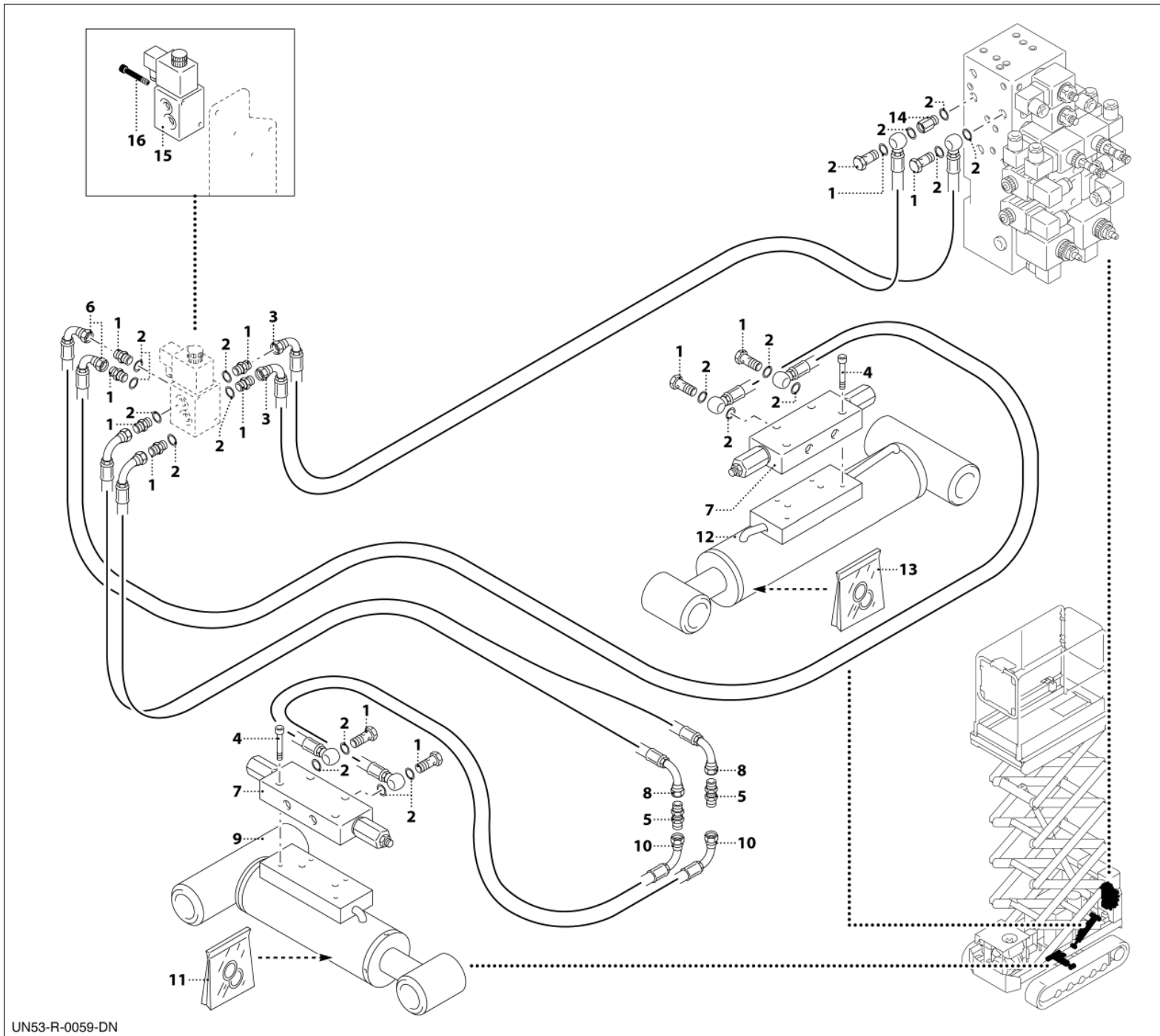
1	001546-3025
2	000827-3010
3	001601-3010
4	000829-3010
5	000830-3010
6	000831-3010
7	000832-3010
8	000833-3010
9	000834-3010
10	001599-3010
11	001600-3010
12	001149-3025



1	001602-3010
2	000465-3040
3	000320-3040
4	001406-3040
5	001405-3040
6	001407-3040
7	001255-3040



1	000323-3040
2	000464-3040
3	000458-3040
4	000771-3020
5	000390-3040
6	000459-3040
7	001715-3040
8	001342-3040
9	001604-3040



1	000323-3040
2	000464-3040
3	001296-3040
4	000771-3020
5	000390-3040
6	001294-3040
7	001715-3040
8	001295-3040
9	001342-3040
10	001404-3040
11	001604-3040
12	000769-3040
13	001605-3040
14	001076-3040
15	001231-3040
16	001236-3020

**INDICE DEI CODICI - INDEX DES CODES - CODES INDEX - INDEX DER KENNNUMMERN - INDICE DE LOS CODIGOS**


CODICE CODE CÓDIGO	DESCRIZIONE	DESIGNATION	DESCRIPTION	BENENNUNG	BESCHRIJVING	DENOMINACIONES
						
000028-3025	ANELLO	RING	ANNEAU	RING	RING	ANILLO
000029-3020	GHIERA	RING NUT	FRETTE	STULPE	RINGMOER	VIROLA
000184-3020	VITE	SCREW	VIS	SCHRAUBE	SCHROEF	TORNILLO
000191-3020	RONDELLA	WASHER	RONDELLE	UNTERLEGSCHIEBE	RING	ARANDELA
000216-3020	RONDELLA	WASHER	RONDELLE	UNTERLEGSCHIEBE	RING	ARANDELA
000236-3020	DADO	NUT	ECROU	MUTTER	MOER	TUERCA
000271-3030	FINECORSIA	MICROSWITCH	BUTÉE	ENDSCHALTER	EINDSCHAKELAAR	FINAL DE CARRERA
000295-3020	RONDELLA	WASHER	RONDELLE	UNTERLEGSCHIEBE	RING	ARANDELA
000320-3040	RACCORDO	FITTING	RACCORD	STUTZEN	VERBINDING	RACOR
000323-3040	RACCORDO	FITTING	RACCORD	STUTZEN	VERBINDING	RACOR
000390-3040	RACCORDO	FITTING	RACCORD	STUTZEN	VERBINDING	RACOR
000400-3025	BOCCOLA	BUSH	DOUILLE	BUCHSE	BUS	CASQUILLO
000458-3040	TUBO FLESSIBILE	FLEXIBLE HOSE	TUYAU FLEXIBLE	SCHLAUCH	SLANG	TUBO FLEXIBLE
000459-3040	TUBO FLESSIBILE	FLEXIBLE HOSE	TUYAU FLEXIBLE	SCHLAUCH	SLANG	TUBO FLEXIBLE
000464-3040	RONDELLA	WASHER	RONDELLE	UNTERLEGSCHIEBE	RING	ARANDELA
000465-3040	RONDELLA	WASHER	RONDELLE	UNTERLEGSCHIEBE	RING	ARANDELA
000557-3020	VITE	SCREW	VIS	SCHRAUBE	SCHROEF	TORNILLO
000748-3020	VITE	SCREW	VIS	SCHRAUBE	SCHROEF	TORNILLO
000769-3040	CILINDRO	CYLINDER	CYLINDRE	ZYLINDER	CILINDER	CILINDRO
000770-3025	BOCCOLA	BUSH	DOUILLE	BUCHSE	BUS	CASQUILLO
000771-3020	VITE	SCREW	VIS	SCHRAUBE	SCHROEF	TORNILLO
000773-3020	GHIERA	RING NUT	FRETTE	STULPE	RINGMOER	VIROLA
000774-3025	ANELLO DI SPESSORAMENTO	RING	BAGUE D'ÉPAISSEUR	DICKENRING	AFSTANDSRING	ANILLO DE RECALCE
000814-3025	BOCCOLA	BUSH	DOUILLE	BUCHSE	BUS	CASQUILLO
000827-3010	CARTER	COVER	CARTER	GEHÄUSE	CARTER	CARTER
000829-3010	RULLO	ROLLER	ROULEAU	ROLLE	ROL	RODILLO
000830-3010	RUOTA	WHEEL	ROUE	RAD	WIEL	RUEDA
000831-3010	MOLLA	SPRING	RESSORT	FEDER	VEER	MUELLE
000832-3010	CILINDRO	CYLINDER	CYLINDRE	ZYLINDER	CILINDER	CILINDRO
000833-3010	VALVOLA	VALVE	SOUPAPE	VENTIL	VENTIEL	VÁLVULA
000834-3010	RUOTA	WHEEL	ROUE	RAD	WIEL	RUEDA
001029-3040	COLLARE	CLAMP (FLEXIBLE HOSE)	COLLIER	STELLRING	BEUGEL	COLLAR

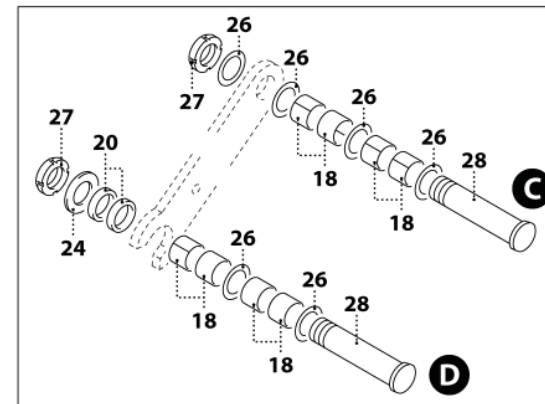
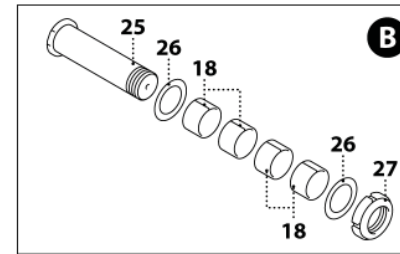
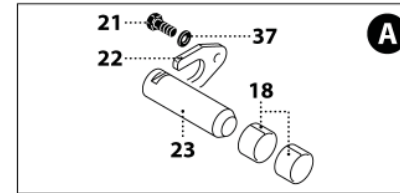
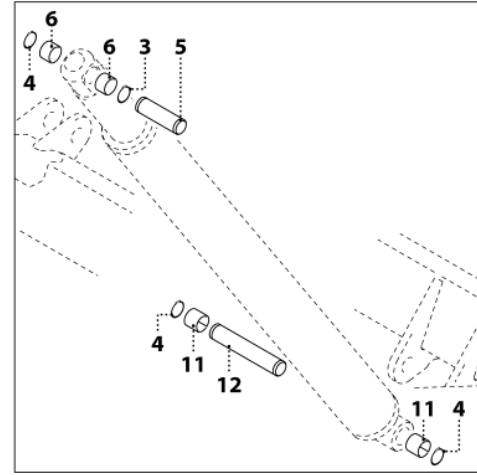
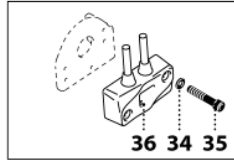
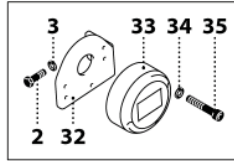
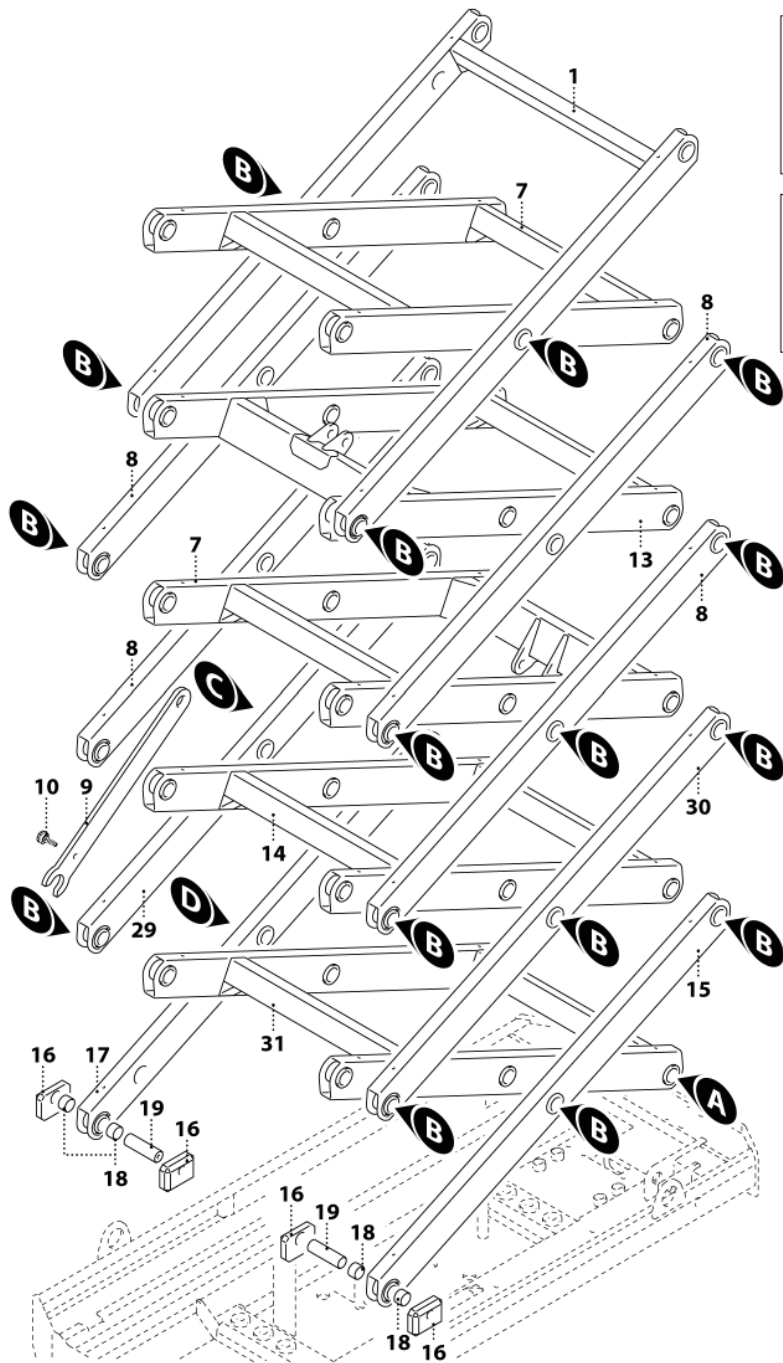


**INDICE DEI CODICI - INDEX DES CODES - CODES INDEX - INDEX DER KENNNUMMERN - INDICE DE LOS CODIGOS**

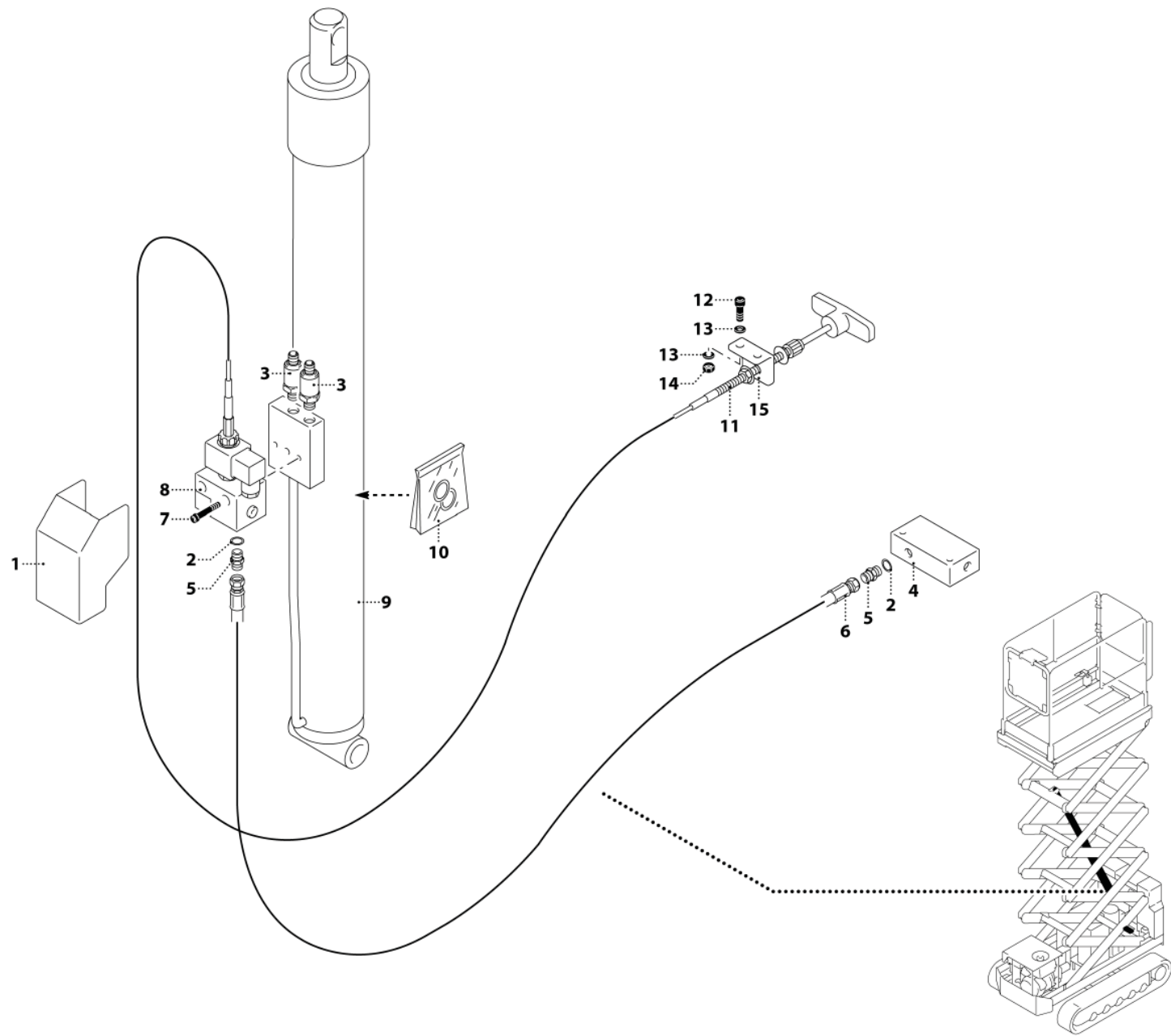
CODICE CODE CÓDIGO	DESCRIZIONE	DESIGNATION	DESCRIPTION	BENENNUNG	BESCHRIJVING	DENOMINACIONES
						
001076-3040	RACCORDO	FITTING	RACCORD	STUTZEN	VERBINDING	RACOR
001089-1015	TELAIO	FRAME	CHÂSSIS	RAHMEN	FRAME	CHASIS
001090-1015	TELAIO	FRAME	CHÂSSIS	RAHMEN	FRAME	CHASIS
001118-2010	PERNO	PIN	AXE	BOLZEN	PIN	PERNO
001119-2010	PERNO	PIN	AXE	BOLZEN	PIN	PERNO
001120-2010	PERNO	PIN	AXE	BOLZEN	PIN	PERNO
001149-3025	CINGOLO NERO	BLACK TRACK	CHENILLE NOIRE	SCHWARZE RAUPE	ZWARTE RUPS BAND	ORUGA NEGRA
001219-1015	SUPPORTO	BRACKET	SUPPORT	TRÄGER	STEUN	SOPORTE
001224-3020	VITE	SCREW	VIS	SCHRAUBE	SCHROEF	TORNILLO
001225-3020	DADO	NUT	ECROU	MUTTER	MOER	TUERCA
001226-3020	VITE	SCREW	VIS	SCHRAUBE	SCHROEF	TORNILLO
001231-3040	VALVOLA	VALVE	SOUPAPE	VENTIL	VENTIEL	VÁLVULA
001236-3020	VITE	SCREW	VIS	SCHRAUBE	SCHROEF	TORNILLO
001255-3040	RACCORDO	FITTING	RACCORD	STUTZEN	VERBINDING	RACOR
001294-3040	TUBO FLESSIBILE	FLEXIBLE HOSE	TUYAU FLEXIBLE	SCHLAUCH	SLANG	TUBO FLEXIBLE
001295-3040	TUBO FLESSIBILE	FLEXIBLE HOSE	TUYAU FLEXIBLE	SCHLAUCH	SLANG	TUBO FLEXIBLE
001296-3040	TUBO FLESSIBILE	FLEXIBLE HOSE	TUYAU FLEXIBLE	SCHLAUCH	SLANG	TUBO FLEXIBLE
001342-3040	CILINDRO	CYLINDER	CYLINDRE	ZYLINDER	CILINDER	CILINDRO
001404-3040	TUBO FLESSIBILE	FLEXIBLE HOSE	TUYAU FLEXIBLE	SCHLAUCH	SLANG	TUBO FLEXIBLE
001405-3040	TUBO FLESSIBILE	FLEXIBLE HOSE	TUYAU FLEXIBLE	SCHLAUCH	SLANG	TUBO FLEXIBLE
001406-3040	TUBO FLESSIBILE	FLEXIBLE HOSE	TUYAU FLEXIBLE	SCHLAUCH	SLANG	TUBO FLEXIBLE
001407-3040	TUBO FLESSIBILE	FLEXIBLE HOSE	TUYAU FLEXIBLE	SCHLAUCH	SLANG	TUBO FLEXIBLE
001419-2010	CARTER	COVER	CARTER	GEHÄUSE	CARTER	CARTER
001546-3025	CINGOLO ANTITRACCIA	NO-MARKING TRACK	CHENILLE ANTI-MARQUAGE	ANTISPUREN-RAUPE	NIET-MARKERENDE RUPS BAND	ORUGA ANTIHUELLA
001594-2010	BIELLA	CONNECTING ROD	BIELLE	PLEUEL	DRIJFSTANG	BIELA
001595-1015	BIELLA	CONNECTING ROD	BIELLE	PLEUEL	DRIJFSTANG	BIELA
001597-2010	DISTANZIALE	SPACER	ENTRETOISE	DISTANZSTÜCK	AFSTANDSRING	ESPACIADOR
001599-3010	CINGOLO SX	LEFT TRACK	CHENILLE G.	RAUPE LINKS	RUPS BAND LINKS	ORUGA IZQ
001600-3010	CINGOLO DX	RIGHT TRACK	CHENILLE D.	RAUPE RECHTS	RUPS BAND RECHTS	ORUGA DCH
001601-3010	RUOTA DENTATA	GEAR WHEEL	ROUE DENTÉE	ZAHNRAD	TANDWIEL	RUEDA DENTADA
001602-3010	MOTORIDUTTORE CTM1016	REDUCTION GEAR	MOTORÉDUCTEUR CTM1016	GETRIEBEMOTOR CTM1016	REDUCTIEMOTOR CTM1016	MOTORREDUCTOR CTM1016
001604-3040	KIT GUARNIZIONI	GASKET KIT	KIT JOINTS	SET DICHTUNGEN	KIT PAKKINGEN	KIT JUNTAS

**INDICE DEI CODICI - INDEX DES CODES - CODES INDEX - INDEX DER KENNNUMMERN - INDICE DE LOS CODIGOS**

CODICE CODE CÓDIGO	DESCRIZIONE	DESIGNATION	DESCRIPTION	BENENNUNG	BESCHRIJVING	DENOMINACIONES
						
001605-3040	KIT GUARNIZIONI	GASKET KIT	KIT JOINTS	SET DICHTUNGEN	KIT PAKKINGEN	KIT JUNTAS
001714-3020	RONDELLA	WASHER	RONDELLE	UNTERLEGSCHIEBE	RING	ARANDELA
001715-3040	VALVOLA	VALVE	SOUPAPE	VENTIL	VENTIEL	VÁLVULA
001820-2010	PERNO	PIN	AXE	BOLZEN	PIN	PERNO
002003-2010	FORCELLA	FORK	FOURCHETTE	GABEL	FORCELL	TENEDOR



1	000023-1015
2	000355-3020
3	001661-3020
4	000041-3020
5	000039-2010
6	000036-3020
7	000018-1015
8	000003-1015
9	001199-2010
10	001172-3020
11	000037-3020
12	001189-2010
13	001191-1015
14	001190-1015
15	000014-1015
16	000088-2010
17	000010-1015
18	001124-3025
19	000033-2010
20	001215-2010
21	000193-3020
22	001714-3020
23	001821-2010
24	001216-2010
25	000030-2010
26	000028-3025
27	000029-3020
28	001214-2010
29	000578-1015
30	000579-1015
31	000577-1015
32	001709-2010
33	001587-3030
34	000254-3020
35	001909-3020
36	001704-1020



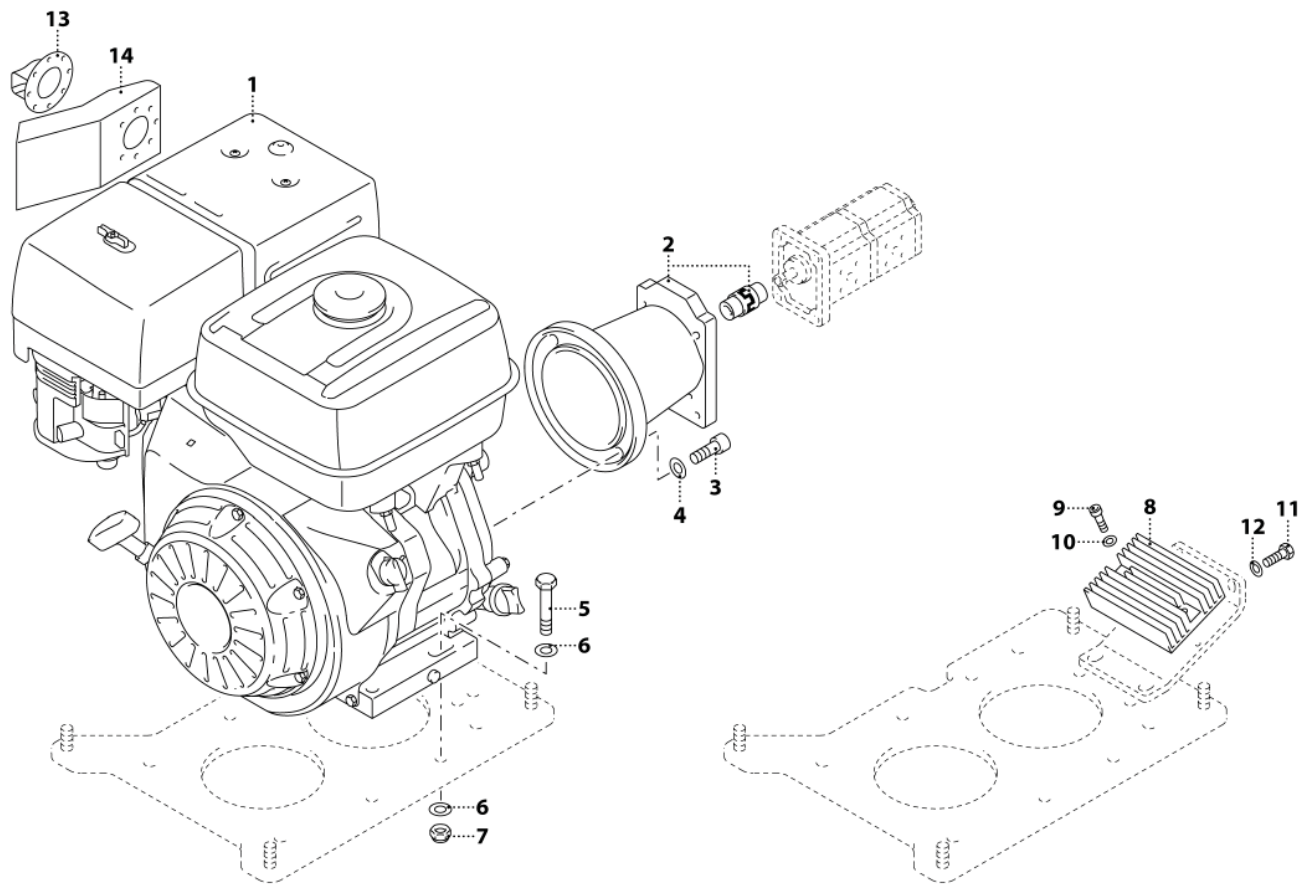
1	001334-2010
2	000464-3040
3	002229-3030
4	000269-3040
5	000985-3040
6	000460-3040
7	001527-3020
8	001281-3040
9	001192-3040
10	001603-3040
11	001408-3025
12	000267-3020
13	000216-3020
14	001052-3020
15	001337-2010

**INDICE DEI CODICI - INDEX DES CODES - CODES INDEX - INDEX DER KENNNUMMERN - INDICE DE LOS CODIGOS**

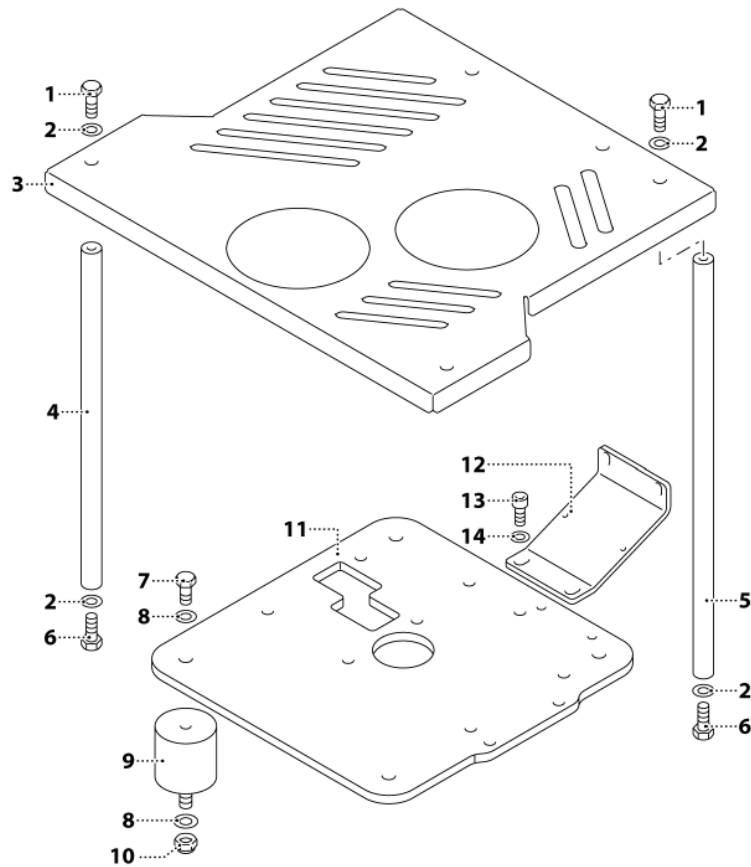
CODICE CODE CÓDIGO	DESCRIZIONE	DESIGNATION	DESCRIPTION	BENENNUNG	BESCHRIJVING	DENOMINACIONES
						
000003-1015	FORBICE	SCISSOR	CISEAUX	SCHERE	SCHAAR	TIJERA
000010-1015	FORBICE	SCISSOR	CISEAUX	SCHERE	SCHAAR	TIJERA
000014-1015	FORBICE	SCISSOR	CISEAUX	SCHERE	SCHAAR	TIJERA
000018-1015	TELAIO FORBICE	SCISSOR FRAME	CHÂSSIS CISEAUX	RAHMEN SCHERE	FRAME SCHAAR	CHASIS TIJERA
000023-1015	TELAIO FORBICE	SCISSOR FRAME	CHÂSSIS CISEAUX	RAHMEN SCHERE	FRAME SCHAAR	CHASIS TIJERA
000028-3025	ANELLO	RING	ANNEAU	RING	RING	ANILLO
000029-3020	GHIERA	RING NUT	FRETTE	STULPE	RINGMOER	VIROLA
000030-2010	PERNO	PIN	AXE	BOLZEN	PIN	PERNO
000033-2010	PERNO	PIN	AXE	BOLZEN	PIN	PERNO
000036-2010	BOCCOLA	BUSH	DOUILLE	BUCHSE	BUS	CASQUILLO
000037-2010	BOCCOLA	BUSH	DOUILLE	BUCHSE	BUS	CASQUILLO
000039-2010	PERNO	PIN	AXE	BOLZEN	PIN	PERNO
000041-3020	ANELLO SEEGER	RING	ANNEAU DE RETENUE TYPE SEEGER	SEEGER-RING	SEEGERRING	ANILLO SEEGER
000088-2010	PATTINO	SLIDING BLOCK	PATIN	GLEITKUFE	SLOF	PATÍN
000193-3020	VITE	SCREW	VIS	SCHRAUBE	SCHROEF	TORNILLO
000216-3020	RONDELLA	WASHER	RONDELLE	UNTERLEGSCHIEBE	RING	ARANDELA
000254-3020	RONDELLA	WASHER	RONDELLE	UNTERLEGSCHIEBE	RING	ARANDELA
000267-3020	VITE	SCREW	VIS	SCHRAUBE	SCHROEF	TORNILLO
000269-2010	BLOCCHETTO	BLOCK	CALE	BLOCK	BLOKJE	BLOQUE
000355-3020	VITE	SCREW	VIS	SCHRAUBE	SCHROEF	TORNILLO
000460-3040	TUBO FLESSIBILE	FLEXIBLE HOSE	TUYAU FLEXIBLE	SCHLAUCH	SLANG	TUBO FLEXIBLE
000464-3040	RONDELLA	WASHER	RONDELLE	UNTERLEGSCHIEBE	RING	ARANDELA
000577-1015	TELAIO FORBICE	SCISSOR FRAME	CHÂSSIS CISEAUX	RAHMEN SCHERE	FRAME SCHAAR	CHASIS TIJERA
000578-1015	FORBICE	SCISSOR	CISEAUX	SCHERE	SCHAAR	TIJERA
000579-1015	FORBICE	SCISSOR	CISEAUX	SCHERE	SCHAAR	TIJERA
000985-3040	RACCORDO	FITTING	RACCORD	STUTZEN	VERBINDING	RACOR
001052-3020	DADO	NUT	ECROU	MUTTER	MOER	TUERCA
001124-3025	BOCCOLA	BUSH	DOUILLE	BUCHSE	BUS	CASQUILLO
001172-3020	POMELLO	KNOB	POMMEAU	KNOPF	KNOP	POMO
001189-2010	PERNO	PIN	AXE	BOLZEN	PIN	PERNO
001190-1015	TELAIO FORBICE	SCISSOR FRAME	CHÂSSIS CISEAUX	RAHMEN SCHERE	FRAME SCHAAR	CHASIS TIJERA
001191-1015	TELAIO FORBICE	SCISSOR FRAME	CHÂSSIS CISEAUX	RAHMEN SCHERE	FRAME SCHAAR	CHASIS TIJERA

**INDICE DEI CODICI - INDEX DES CODES - CODES INDEX - INDEX DER KENNNUMMERN - INDICE DE LOS CODIGOS**

CODICE CODE CÓDIGO	DESCRIZIONE	DESIGNATION	DESCRIPTION	BENENNUNG	BESCHRIJVING	DENOMINACIONES
						
001192-3040	CILINDRO	CYLINDER	CYLINDRE	ZYLINDER	CILINDER	CILINDRO
001199-2010	FERMO	RETAINING DEVICE	ARRÊTOIR	FESTSTELLER	STOP	TOPE
001214-2010	PERNO	PIN	AXE	BOLZEN	PIN	PERNO
001215-2010	DISTANZIALE	SPACER	ENTRETOISE	DISTANZSTÜCK	AFSTANDSRING	ESPACIADOR
001216-2010	RONDELLA	WASHER	RONDELLE	UNTERLEGSCHLEIBE	RING	ARANDELA
001281-3040	VALVOLA	VALVE	SOUPAPE	VENTIL	VENTIEL	VÁLVULA
001334-2010	CARTER	COVER	CARTER	GEHÄUSE	CARTER	CARTER
001337-2010	SUPPORTO	BRACKET	SUPPORT	TRÄGER	STEUN	SOPORTE
001408-3025	CAVO	WIRE	CÂBLE	KABEL	KABEL	CABLE
001527-3020	VITE	SCREW	VIS	SCHRAUBE	SCHROEF	TORNILLO
001587-3030	INCLINOMETRO	TILT SENSOR	INCLINOMÈTRE	NEIGUNGSMESSER	CLINOMETER	INCLINÓMETRO
001603-3040	KIT GUARNIZIONI	GASKET KIT	KIT JOINTS	SET DICHTUNGEN	KIT PAKKINGEN	KIT JUNTAS
001661-3020	RONDELLA	WASHER	RONDELLE	UNTERLEGSCHLEIBE	RING	ARANDELA
001704-1020	INCLINOMETRO	TILT SENSOR	INCLINOMÈTRE	NEIGUNGSMESSER	CLINOMETER	INCLINÓMETRO
001709-2010	SUPPORTO	BRACKET	SUPPORT	TRÄGER	STEUN	SOPORTE
001714-3020	RONDELLA	WASHER	RONDELLE	UNTERLEGSCHLEIBE	RING	ARANDELA
001821-2010	PERNO	PIN	AXE	BOLZEN	PIN	PERNO
001909-3020	VITE	SCREW	VIS	SCHRAUBE	SCHROEF	TORNILLO
002229-3030	PRESSOSTATO	PRESSURE SWITCH	PRESSOSTAT	DRUCKSCHALTER	DRUKREGELAAR	PRESOSTATO

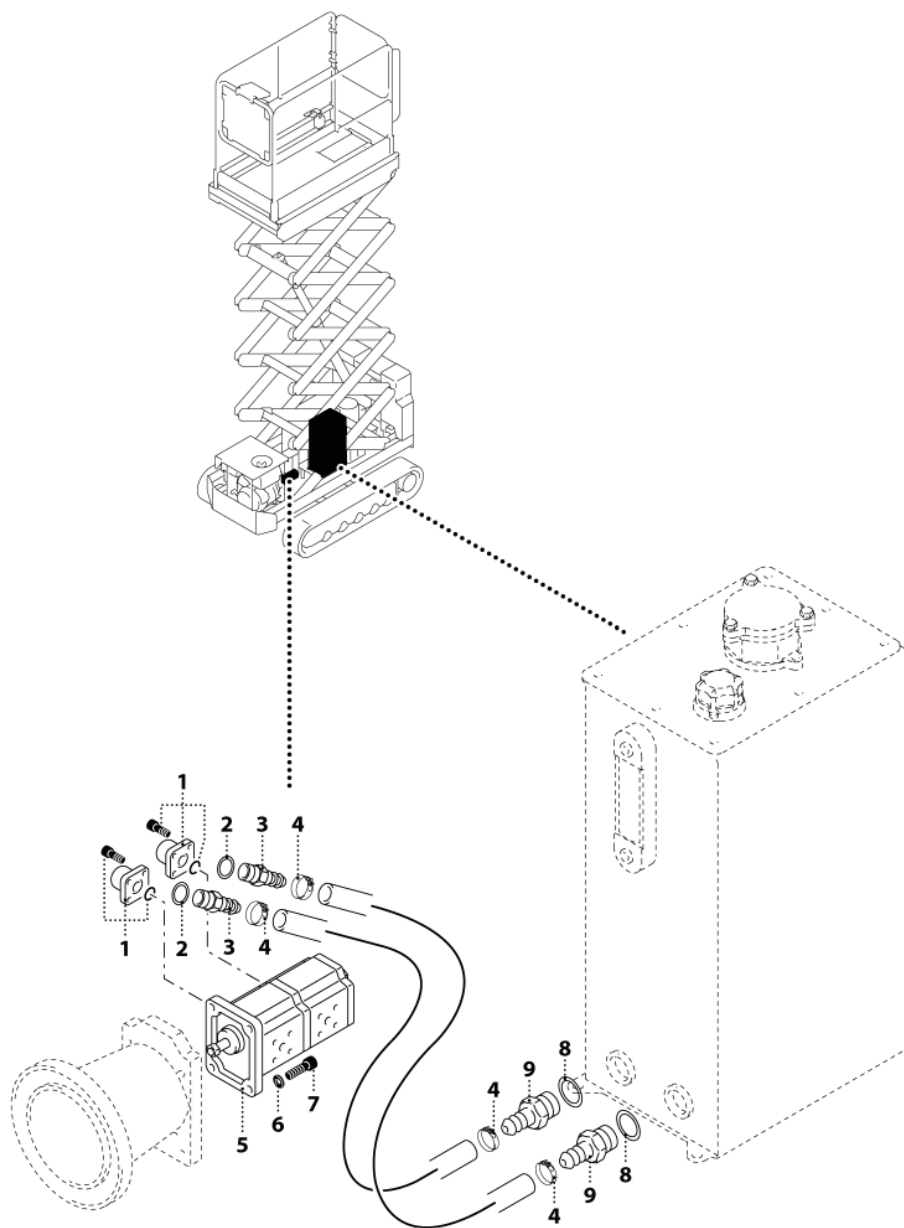


1	000143-3045
2	000447-3025
3	000215-3020
4	000489-3020
5	000213-3020
6	000219-3020
7	000108-3020
8	000143-3045
9	000287-3020
10	000216-3020
11	000193-3020
12	000191-3020
13	000143-3045
14	000981-1015

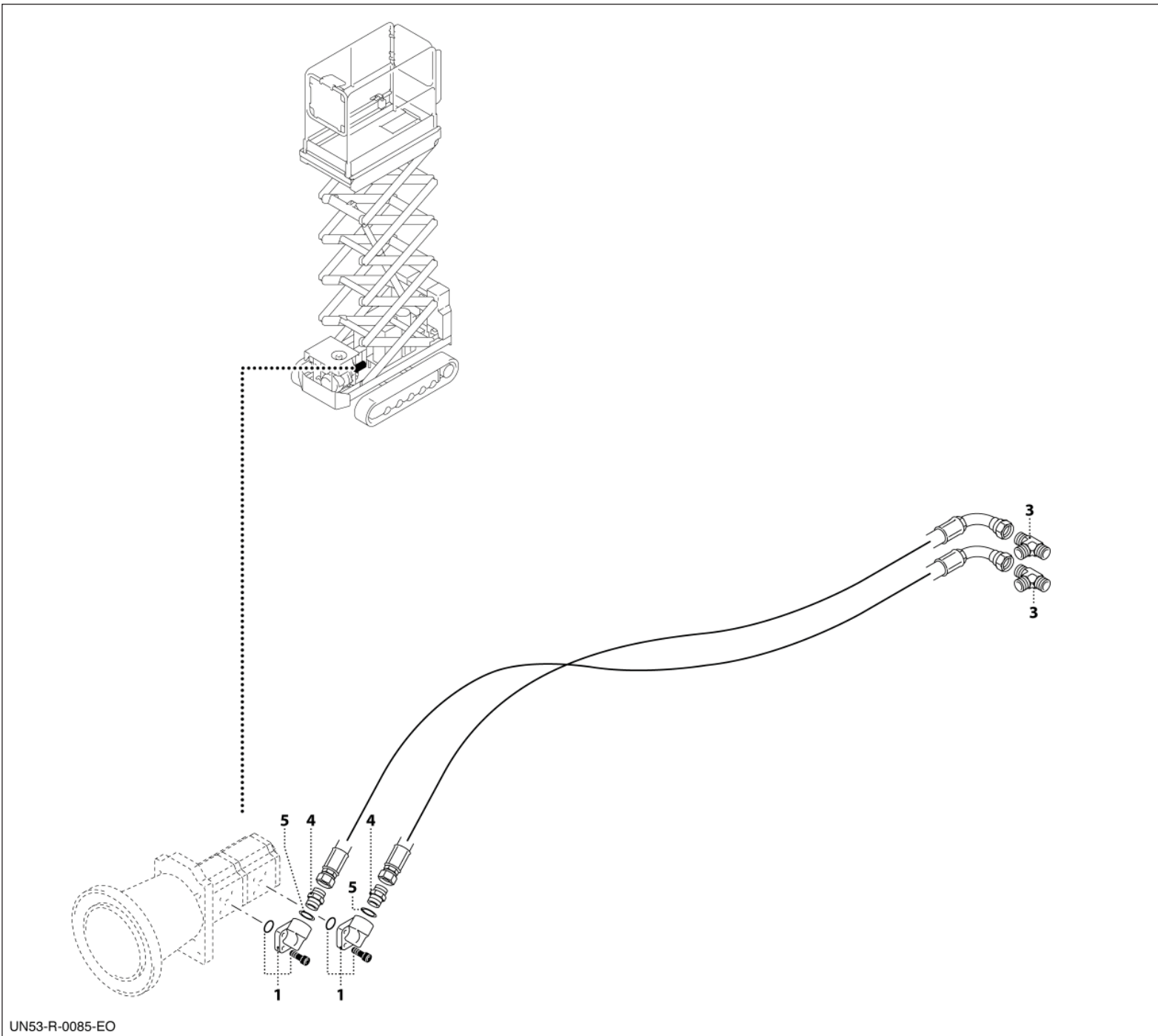


1	000221-3020
2	000213-3020
3	001678-2010
4	001684-2010
5	001685-2010
6	000749-3020
7	000969-3020
8	000121-3020
9	000385-3025
10	000108-3020
11	001680-2010
12	000218-2010
13	000901-3020
14	000191-3020





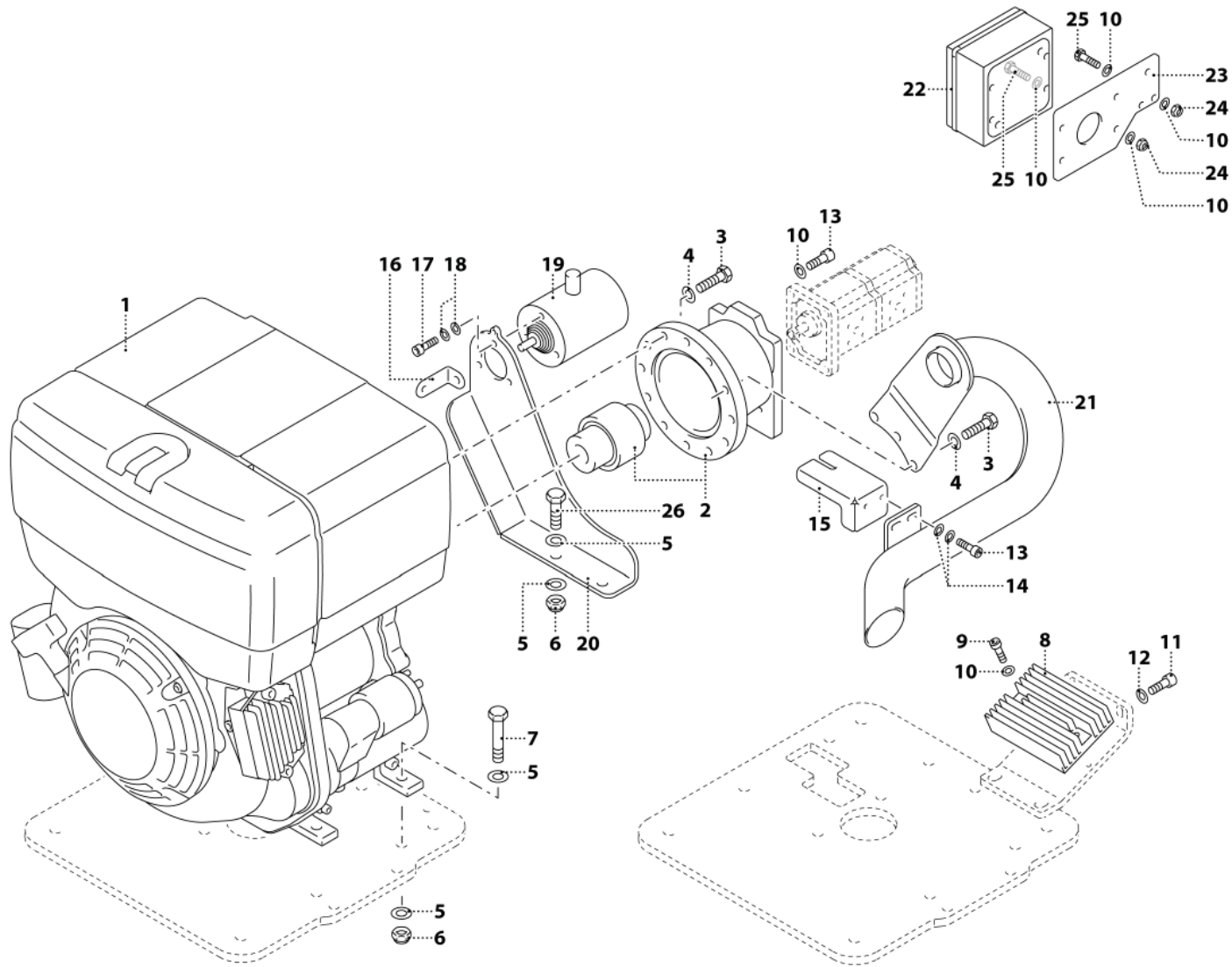
1	000450-3040
2	000467-3040
3	000136-3040
4	000839-3010
5	000437-3040
6	000216-3020
7	000217-3020
8	000466-3040



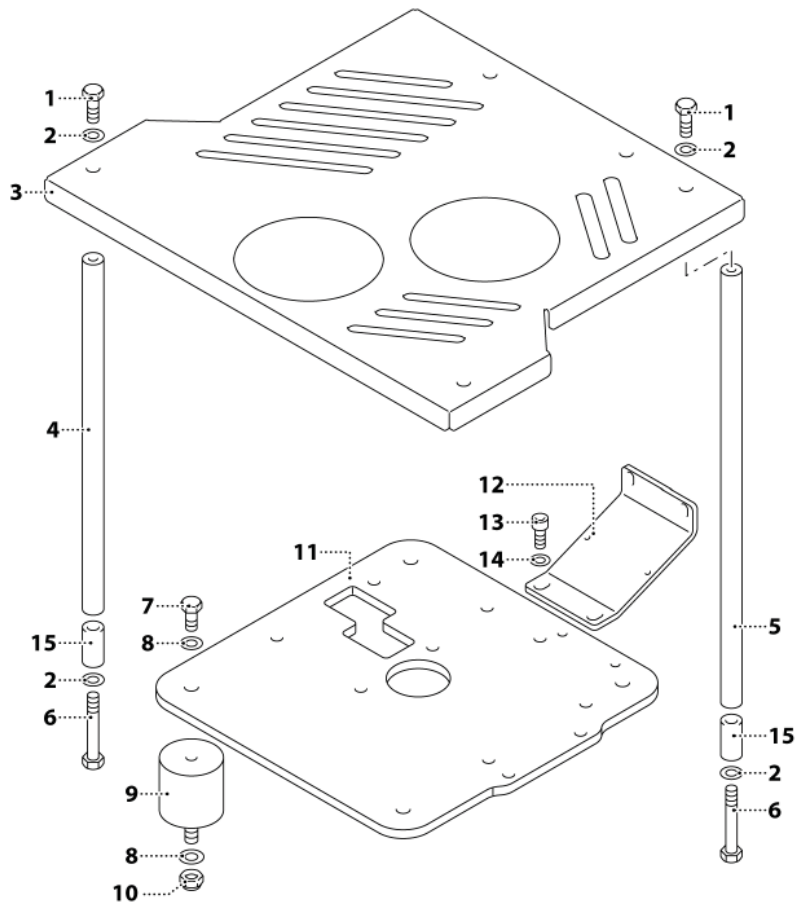
UN53-R-0085-EO

1	000449-3040
2	001305-3040
3	001258-3040
4	001085-3040
5	000465-3040

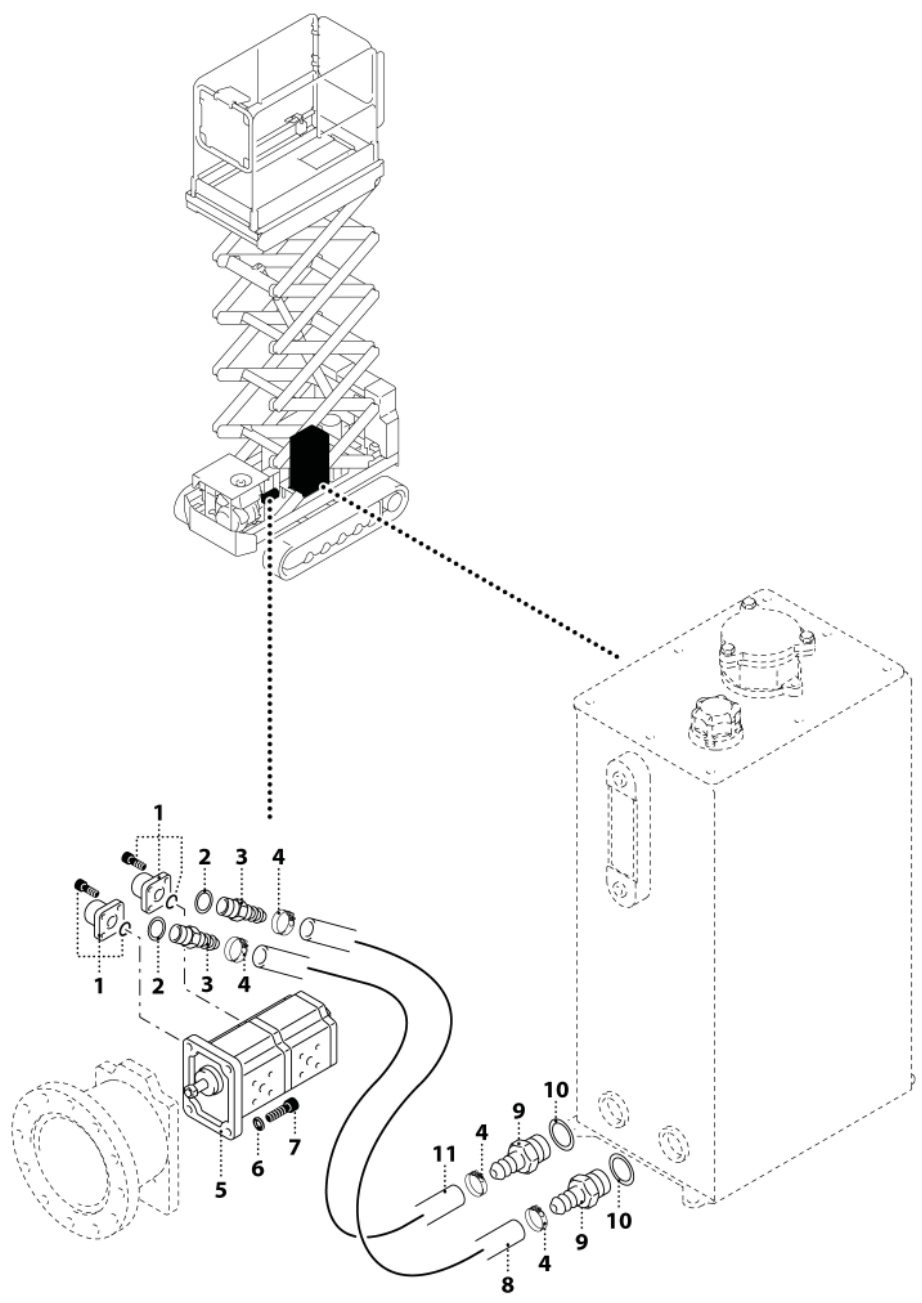
MOTORI HONDA  
HONDA ENGINES



1	001633-3045
2	001658-3025
3	001117-3020
4	000191-3020
5	000213-3020
6	000219-3020
7	002534-3020
8	N/A
9	N/A
10	N/A
11	N/A
12	N/A
13	000217-3020
14	001661-3020
15	001752-2010
16	000379-2010
17	001236-3020
18	001660-3020
19	001676-3045
20	001753-2010
21	001748-1015
22	001388-3020
23	002140-2010
24	001052-3020
25	000748-3020

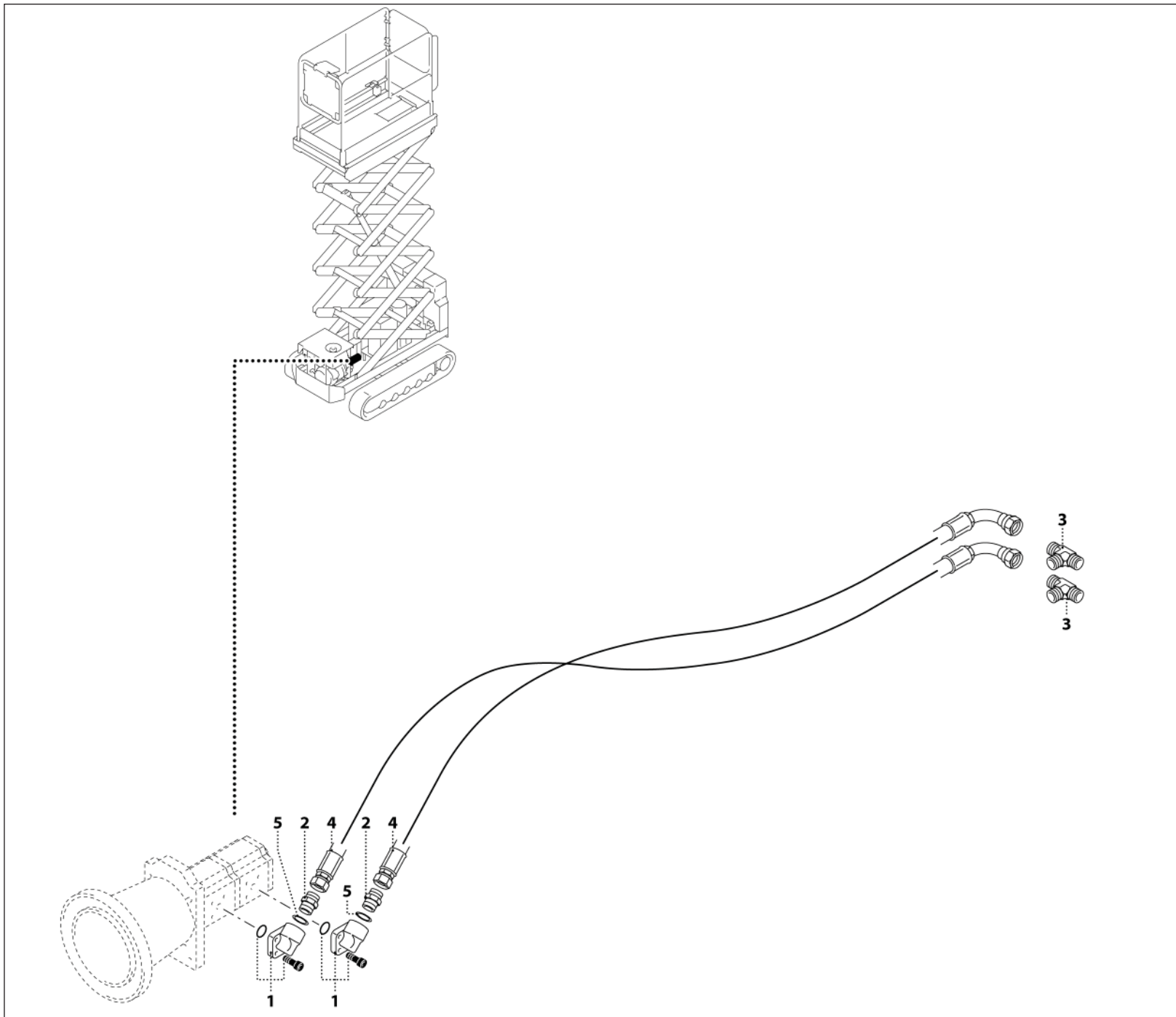


1	000221-3020
2	000213-3020
3	001678-2010
4	001684-2010
5	001685-2010
6	000866-3020
7	000969-3020
8	000121-3020
9	000385-3025
10	000108-3020
11	001680-2010
12	N/A
13	N/A
14	N/A
15	001731-2010



1	000450-3040
2	000467-3040
3	000136-3040
4	000839-3010
5	000437-3040
6	000216-3020
7	000217-3020
8	000298-3040
9	000135-3040
10	000466-3040
11	000297-3040

MOTORE HATZ  
HATZ ENGINE



1	000449-3040
2	001085-3040
3	001258-3040
4	001304-3040
5	000465-3040

MOTORE HATZ  
 HATZ ENGINE

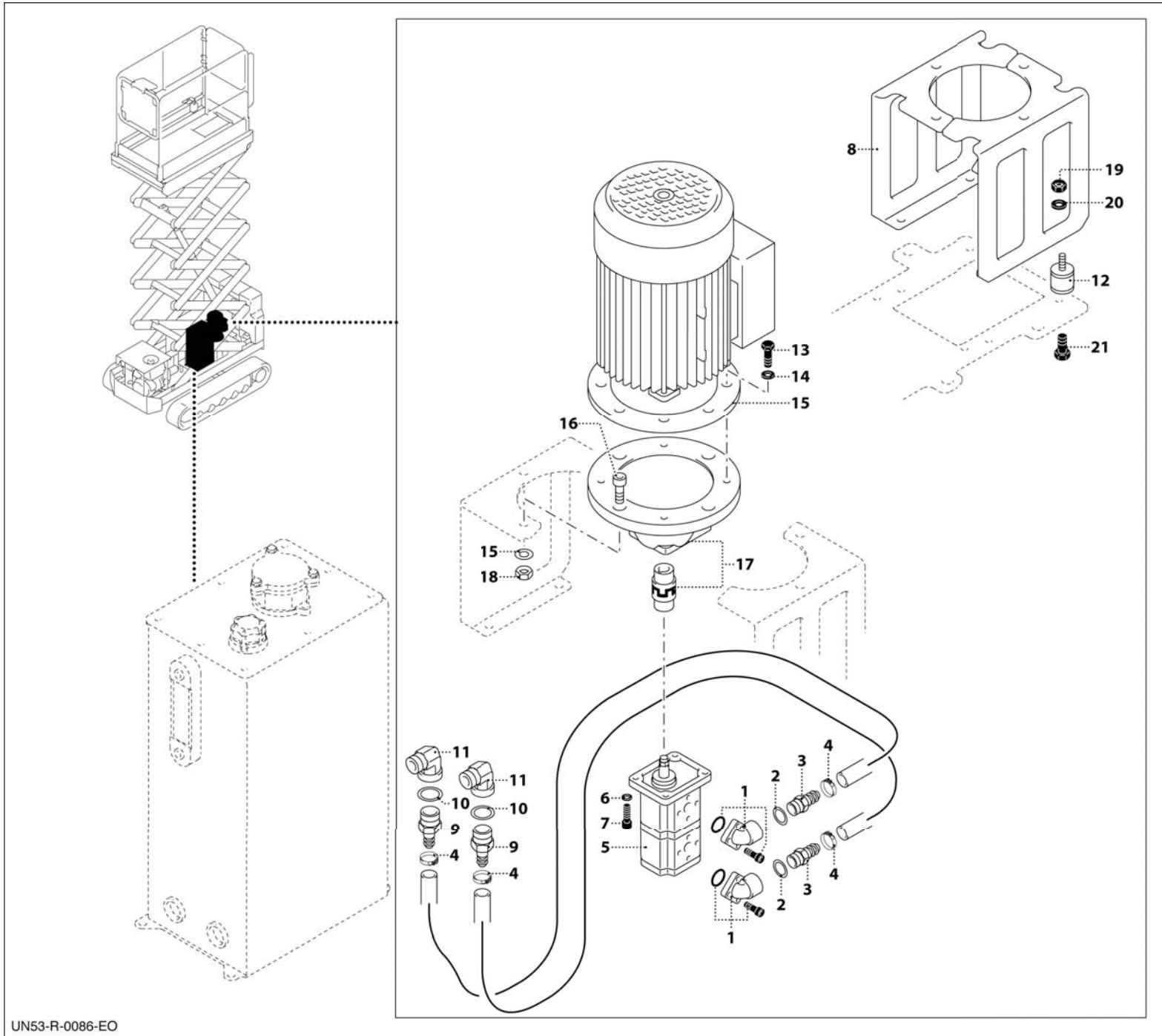
**INDICE DEI CODICI - INDEX DES CODES - CODES INDEX - INDEX DER KENNNUMMERN - INDICE DE LOS CODIGOS**

CODICE CODE CÓDIGO	DESCRIZIONE	DESIGNATION	DESCRIPTION	BENENNUNG	BESCHRIJVING	DENOMINACIONES
						
000108-3020	DADO	NUT	ECROU	MUTTER	MOER	TUERCA
000121-3020	RONDELLA	WASHER	RONDELLE	UNTERLEGSCHIEBE	RING	ARANDELA
000135-3040	RACCORDO	FITTING	RACCORD	STUTZEN	VERBINDING	RACOR
000136-3040	RACCORDO	FITTING	RACCORD	STUTZEN	VERBINDING	RACOR
000143-3045	MOTORE HONDA	HONDA ENGINE	MOTEUR HONDA	HONDA MOTOR	MOTOR HONDA	MOTOR HONDA
000191-3020	RONDELLA	WASHER	RONDELLE	UNTERLEGSCHIEBE	RING	ARANDELA
000193-3020	VITE	SCREW	VIS	SCHRAUBE	SCHROEF	TORNILLO
000213-3020	RONDELLA	WASHER	RONDELLE	UNTERLEGSCHIEBE	RING	ARANDELA
000215-3020	VITE	SCREW	VIS	SCHRAUBE	SCHROEF	TORNILLO
000216-3020	RONDELLA	WASHER	RONDELLE	UNTERLEGSCHIEBE	RING	ARANDELA
000217-3020	VITE	SCREW	VIS	SCHRAUBE	SCHROEF	TORNILLO
000218-2010	SUPPORTO	BRACKET	SUPPORT	TRÄGER	STEUN	SOPORTE
000219-3020	DADO	NUT	ECROU	MUTTER	MOER	TUERCA
000221-3020	VITE	SCREW	VIS	SCHRAUBE	SCHROEF	TORNILLO
000297-3040	TUBO FLESSIBILE	FLEXIBLE HOSE	TUYAU FLEXIBLE	SCHLAUCH	SLANG	TUBO FLEXIBLE
000298-3040	TUBO FLESSIBILE	FLEXIBLE HOSE	TUYAU FLEXIBLE	SCHLAUCH	SLANG	TUBO FLEXIBLE
000379-2010	SUPPORTO	BRACKET	SUPPORT	TRÄGER	STEUN	SOPORTE
000385-3025	ANTIVIBRANTE	SYLENT BLOCK	PLOT ÉLASTIQUE	SCHWINGUNGSDÄMPFEND	TRILLINGSDEMPER	ANTIVIBRADOR
000437-3040	POMPA	PUMP	POMPE	PUMPE	POMP	BOMBA
000447-3025	KIT ACCOPPIAMENTO	COUPLING KIT	KIT ACCOUPLEMENT	KUPPLUNGSSATZ	KIT KOPPELING	KIT ACOPLAMIENTO
000449-3040	RACCORDO	FITTING	RACCORD	STUTZEN	VERBINDING	RACOR
000450-3040	RACCORDO	FITTING	RACCORD	STUTZEN	VERBINDING	RACOR
000465-3040	RONDELLA	WASHER	RONDELLE	UNTERLEGSCHIEBE	RING	ARANDELA
000466-3040	RONDELLA	WASHER	RONDELLE	UNTERLEGSCHIEBE	RING	ARANDELA
000467-3040	RONDELLA	WASHER	RONDELLE	UNTERLEGSCHIEBE	RING	ARANDELA
000489-3020	VITE	SCREW	VIS	SCHRAUBE	SCHROEF	TORNILLO
000748-3020	VITE	SCREW	VIS	SCHRAUBE	SCHROEF	TORNILLO
000749-3020	VITE	SCREW	VIS	SCHRAUBE	SCHROEF	TORNILLO
000839-3010	FASCETTA	CLAMP	COLLIER	HALTEBAND	KLEM	ABRAZADERA
000866-3020	VITE	SCREW	VIS	SCHRAUBE	SCHROEF	TORNILLO
000901-3020	VITE	SCREW	VIS	SCHRAUBE	SCHROEF	TORNILLO
000969-3020	VITE	SCREW	VIS	SCHRAUBE	SCHROEF	TORNILLO

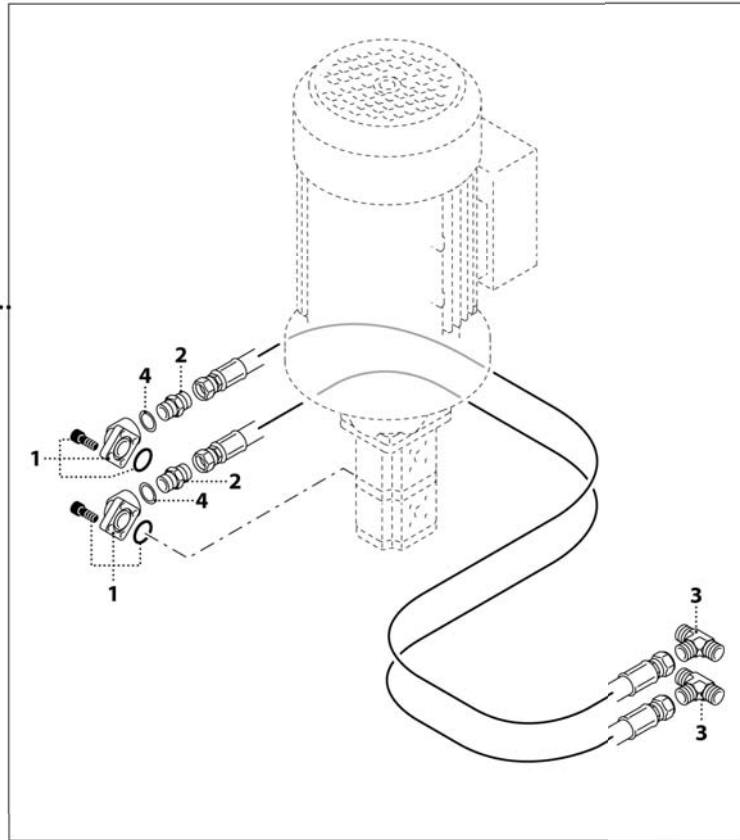
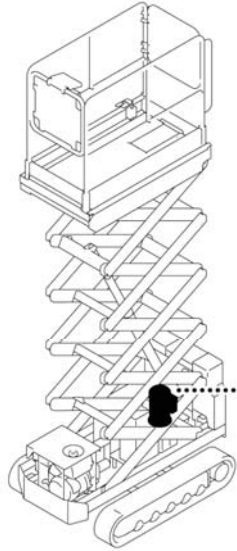
**INDICE DEI CODICI - INDEX DES CODES - CODES INDEX - INDEX DER KENNNUMMERN - INDICE DE LOS CODIGOS**

CODICE CODE CÓDIGO	DESCRIZIONE	DESIGNATION	DESCRIPTION	BENENNUNG	BESCHRIJVING	DENOMINACIONES
						
000981-1015	COLLETTORE	COLLECTOR	COLLECTEUR	KRÜMMER	VERDELER	COLECTOR
001052-3020	DADO	NUT	ECROU	MUTTER	MOER	TUERCA
001085-3040	VALVOLA	VALVE	SOUPAPE	VENTIL	VENTIEL	VÁLVULA
001117-3020	VITE	SCREW	VIS	SCHRAUBE	SCHROEF	TORNILLO
001236-3020	VITE	SCREW	VIS	SCHRAUBE	SCHROEF	TORNILLO
001258-3040	RACCORDO	FITTING	RACCORD	STUTZEN	VERBINDING	RACOR
001304-3040	TUBO FLESSIBILE	FLEXIBLE HOSE	TUYAU FLEXIBLE	SCHLAUCH	SLANG	TUBO FLEXIBLE
001305-3040	TUBO FLESSIBILE	FLEXIBLE HOSE	TUYAU FLEXIBLE	SCHLAUCH	SLANG	TUBO FLEXIBLE
001388-3030	SCATOLA ELETTRICA	ELECTRIC BOX	BOÎTE ÉLECTRIQUE	SCHALTSCHRANK	SCHAKELKAST	CAJA ELÉCTRICA
001633-3045	MOTORE HATZ	HATZ ENGINE	MOTEUR HATZ	HATZ MOTOR	MOTOR HATZ	MOTOR HATZ
001658-3025	KIT ACCOPPIAMENTO	COUPLING KIT	KIT ACCOUPLEMENT	KUPPLUNGSSATZ	KIT KOPPELING	KIT ACOPLAMIENTO
001660-3020	RONDELLA	WASHER	RONDELLE	UNTERLEGSCHLEIBE	RING	ARANDELA
001661-3020	RONDELLA	WASHER	RONDELLE	UNTERLEGSCHLEIBE	RING	ARANDELA
001676-3045	ELETTROACCELERATORE	ACCELERATOR	ACCÉLÉRATEUR ÉLECTRIQUE	ELEKTROBESCHLEUNIGER	ELEKTRONISCHE GASHENDEL	ELECTROACELERADOR
001678-2010	CARTER	COVER	CARTER	GEHÄUSE	CARTER	CARTER
001680-2010	SUPPORTO	BRACKET	SUPPORT	TRÄGER	STEUN	SOPORTE
001684-2010	SUPPORTO	BRACKET	SUPPORT	TRÄGER	STEUN	SOPORTE
001685-2010	SUPPORTO	BRACKET	SUPPORT	TRÄGER	STEUN	SOPORTE
001731-2010	TAPPO	CAP	BOUCHON	ABDECKUNG	DOP	TAPÓN
001748-1015	COLLETTORE	COLLECTOR	COLLECTEUR	KRÜMMER	VERDELER	COLECTOR
001752-2010	SUPPORTO	BRACKET	SUPPORT	TRÄGER	STEUN	SOPORTE
001753-2010	SUPPORTO	BRACKET	SUPPORT	TRÄGER	STEUN	SOPORTE
002140-2010	SUPPORTO	BRACKET	SUPPORT	TRÄGER	STEUN	SOPORTE
002534-3020	VITE	SCREW	VIS	SCHRAUBE	SCHROEF	TORNILLO



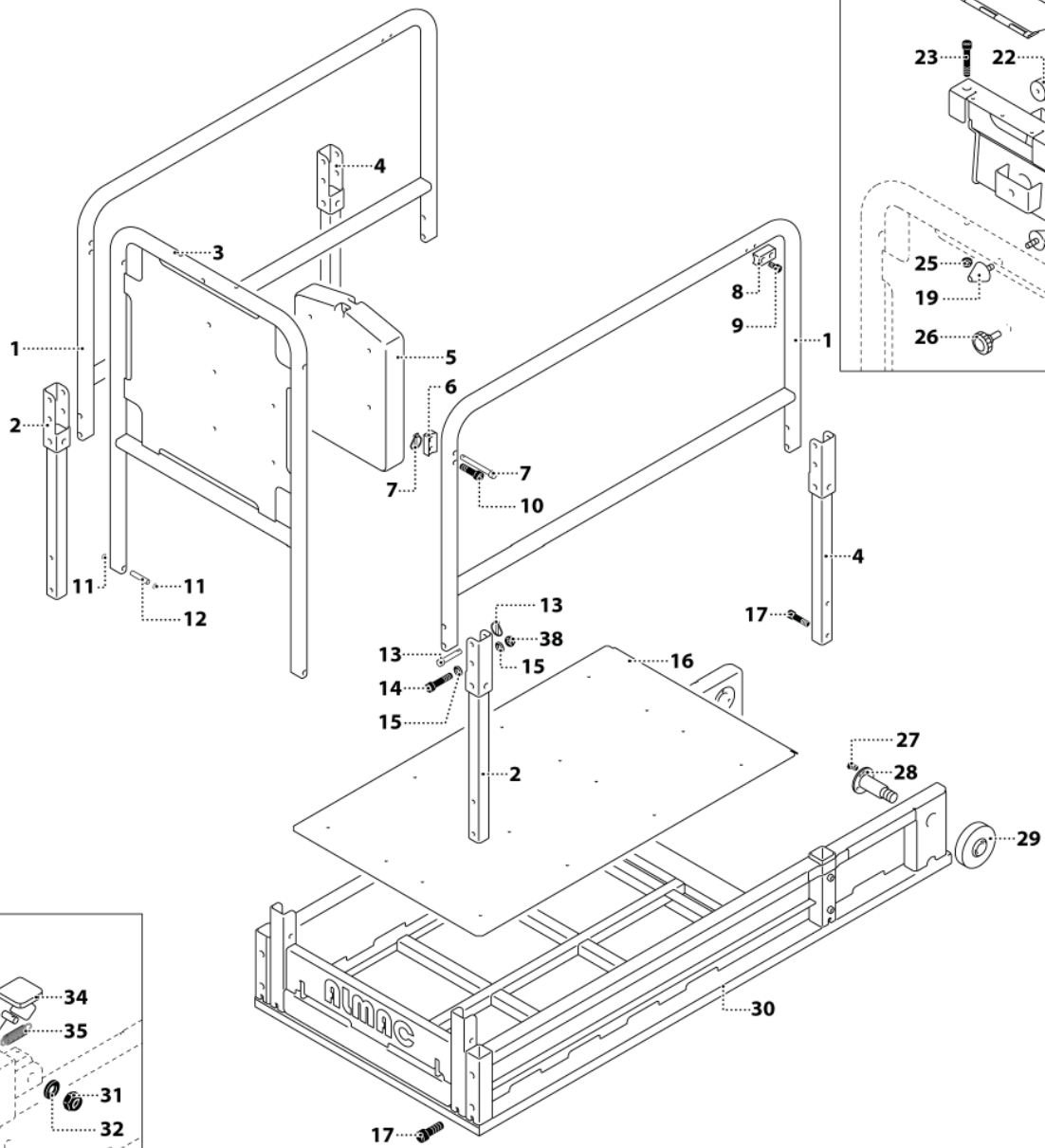


1	000450-3040
2	000467-3040
3	000136-3040
4	000839-3010
5	000437-3040
6	000216-3020
7	000217-3020
8	000431-2010
9	000135-3040
10	000466-3040
11	000840-3040
12	002068-3025
13	000221-3020
14	000213-3020
15	000432-3050
16	000215-3020
17	000438-3025
18	000265-3020
19	000192-3020
20	000191-3020
21	000752-3020

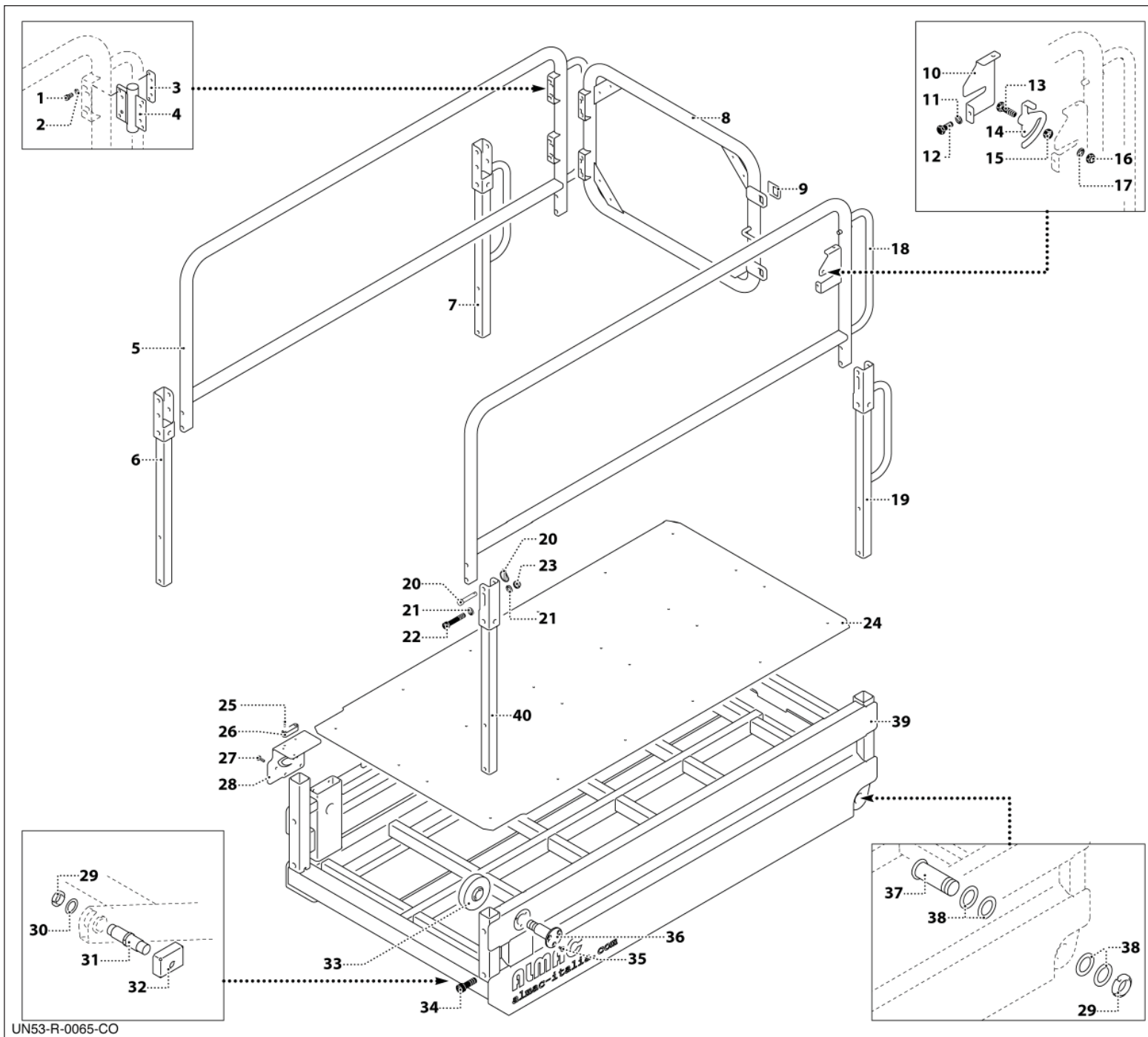


1	000449-3040
2	001085-3040
3	001258-3040
4	000465-3040





1	002275-1015
2	002273-1015
3	002272-1015
4	002274-1015
5	000501-3010
6	002313-2010
7	002337-1010
8	002448-2010
9	000511-3020
10	001830-3020
11	002346-3020
12	002345-3020
13	002331-1010
14	002243-3020
15	000213-3020
16	002299-2010
17	001569-3020
18	001531-1015
19	000386-3025
20	001706-3010
21	000968-3020
22	001810-2010
23	001829-3020
24	002348-1015
25	001052-3020
26	002350-3020
27	002298-3020
28	002295-2010
29	002296-2010
30	002270-1015
31	001439-3020
32	001440-3020
33	002353-3020
34	002271-1015
35	002343-3010
36	000041-3020
37	002302-2010
38	000219-3020



UN53-R-0065-CO

1	001737-3020
2	000254-3020
3	002539-2010
4	000601-3010
5	002268-1015
6	002265-1015
7	002264-1015
8	002269-1015
9	002070-2010
10	001502-2010
11	000216-3020
12	001511-3020
13	001117-3020
14	001503-2010
15	000192-3020
16	000818-3020
17	000191-3020
18	002267-1015
19	002263-1015
20	002331-1010
21	000213-3020
22	002243-3020
23	000219-3020
24	002294-2010
25	002351-3020
26	002344-3010
27	000237-3020
28	002297-2010
29	000029-3020
30	000028-3025
31	000034-2010
32	001413-2010
33	002296-2010
34	001569-3020
35	002298-3020
36	002295-2010
37	000031-2010
38	000028-3025
39	002242-1015







**INDICE DEI CODICI - INDEX DES CODES - CODES INDEX - INDEX DER KENNNUMMERN - INDICE DE LOS CODIGOS**

CODICE CODE CÓDIGO	DESCRIZIONE	DESIGNATION	DESCRIPTION	BENENNUNG	BESCHRIJVING	DENOMINACIONES
						
000028-3025	ANELLO	RING	ANNEAU	RING	RING	ANILLO
000029-3020	GHIERA	RING NUT	FRETTE	STULPE	RINGMOER	VIROLA
000031-2010	PERNO	PIN	AXE	BOLZEN	PIN	PERNO
000034-2010	PERNO	PIN	AXE	BOLZEN	PIN	PERNO
000041-3020	ANELLO SEEGER	RING	ANNEAU DE RETENUE TYPE SEEGER	SEEGER-RING	SEEGERRING	ANILLO SEEGER
000192-3020	DADO	NUT	ECROU	MUTTER	MOER	TUERCA
000193-3020	VITE	SCREW	VIS	SCHRAUBE	SCHROEF	TORNILLO
000213-3020	RONDELLA	WASHER	RONDELLE	UNTERLEGSCHIEBE	RING	ARANDELA
000216-3020	RONDELLA	WASHER	RONDELLE	UNTERLEGSCHIEBE	RING	ARANDELA
000219-3020	DADO	NUT	ECROU	MUTTER	MOER	TUERCA
000237-3020	VITE	SCREW	VIS	SCHRAUBE	SCHROEF	TORNILLO
000254-3020	RONDELLA	WASHER	RONDELLE	UNTERLEGSCHIEBE	RING	ARANDELA
000386-3025	ANTIVIBRANTE	SYLENT BLOCK	PLOT ÉLASTIQUE	SCHWINGUNGSDÄMPFEND	TRILLINGSDEMPER	ANTIVIBRADOR
000501-3010	PORTADOCUMENTI	BRIEFCASE	PORTE-DOCUMENTS	MAPPE	DOCUMENTENVAK	PORTADOCUMENTOS
000511-3030	AVVISATORE ACUSTICO	HORN	AVERTISSEUR	HUPE	GELUIDSSIGNAAL	SEÑALADOR ACÚSTICO
000601-3010	CERNIERA	HINGE	CHARNIÈRE	SCHARNIER	SCHARNIER	BISAGRA
000818-3020	DADO	NUT	ECROU	MUTTER	MOER	TUERCA
000968-3020	VITE	SCREW	VIS	SCHRAUBE	SCHROEF	TORNILLO
001052-3020	DADO	NUT	ECROU	MUTTER	MOER	TUERCA
001117-3020	VITE	SCREW	VIS	SCHRAUBE	SCHROEF	TORNILLO
001413-2010	PATTINO	SLIDING BLOCK	PATIN	GLEITKUFEN	SLOF	PATÍN
001439-3020	DADO	NUT	ECROU	MUTTER	MOER	TUERCA
001440-3020	RONDELLA	WASHER	RONDELLE	UNTERLEGSCHIEBE	RING	ARANDELA
001502-2010	COPERCHIO	COVER	COUVERCLE	DECKEL	DEKSEL	TAPA
001503-2010	LUCCHETTO	PADLOCK	CADENAS	SCHLOSS	HANGSLOT	CANDADO
001511-3020	VITE	SCREW	VIS	SCHRAUBE	SCHROEF	TORNILLO
001531-1015	PROTEZIONE TELECOMANDO	REMOTE CONTROL COVER	PROTECTION TÉLÉCOMMANDE	SCHUTZ FERNSTEUERUNG	BESCHERMING AFSTANDSBEDIE- NING	PROTECCIÓN MANDO A DISTANCIA
001569-3020	VITE	SCREW	VIS	SCHRAUBE	SCHROEF	TORNILLO
001706-3010	TAPPO	CAP	BOUCHON	ABDECKUNG	DOP	TAPÓN
001737-3020	VITE	SCREW	VIS	SCHRAUBE	SCHROEF	TORNILLO
001810-2010	TAMPONE	STOPPER	TAMPON	SPUND	DEMPER	PARCHE
001829-3020	VITE	SCREW	VIS	SCHRAUBE	SCHROEF	TORNILLO

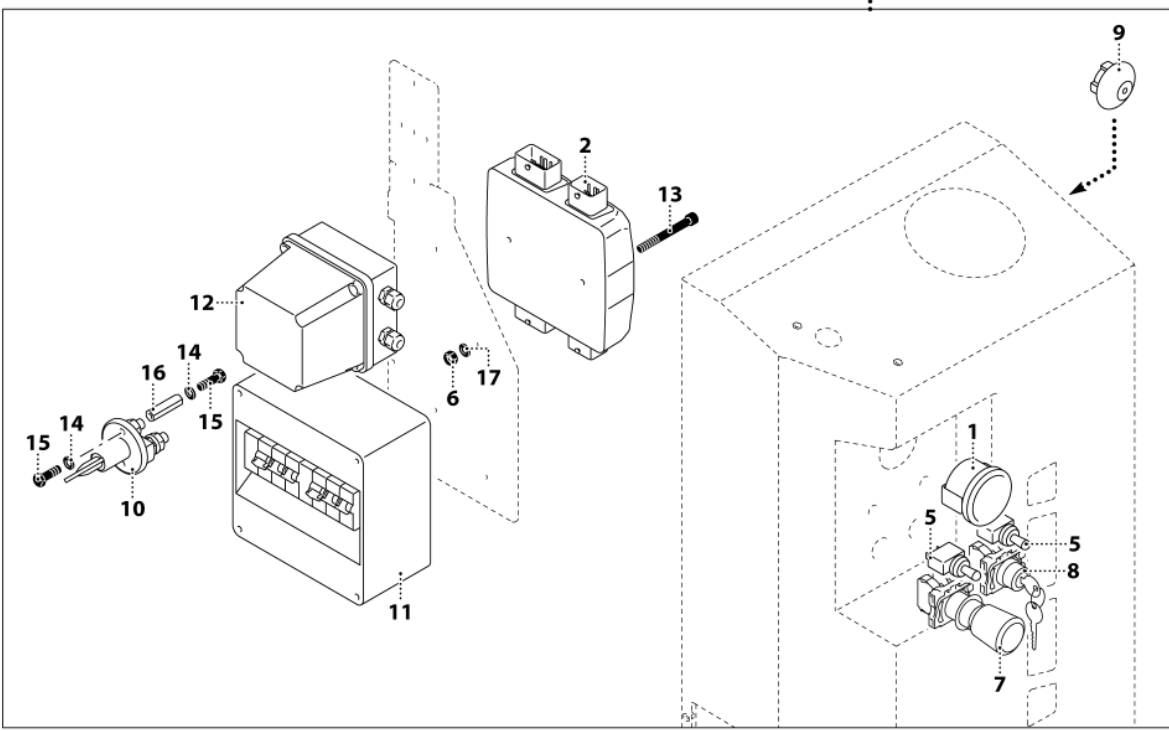
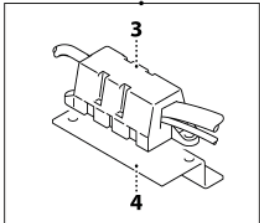
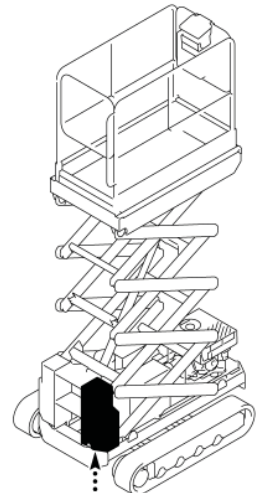
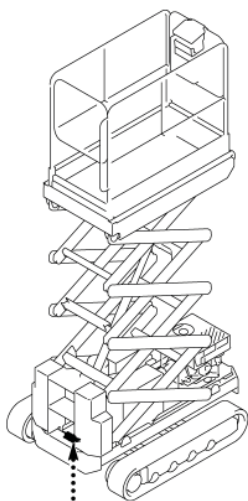
**INDICE DEI CODICI - INDEX DES CODES - CODES INDEX - INDEX DER KENNNUMMERN - INDICE DE LOS CODIGOS**

CODICE CODE CÓDIGO	DESCRIZIONE	DESIGNATION	DESCRIPTION	BENENNUNG	BESCHRIJVING	DENOMINACIONES
						
001830-3020	VITE	SCREW	VIS	SCHRAUBE	SCHROEF	TORNILLO
002070-2010	GUARNIZIONE	GASKET	JOINT	DICHTUNG	PAKKING	JUNTA
002242-1015	TELAIO	FRAME	CHÂSSIS	RAHMEN	FRAME	CHASIS
002243-3020	VITE	SCREW	VIS	SCHRAUBE	SCHROEF	TORNILLO
002263-1015	CERNIERA	HINGE	CHARNIÈRE	SCHARNIER	SCHARNIER	BISAGRA
002264-1015	CERNIERA	HINGE	CHARNIÈRE	SCHARNIER	SCHARNIER	BISAGRA
002265-1015	CERNIERA	HINGE	CHARNIÈRE	SCHARNIER	SCHARNIER	BISAGRA
002267-1015	PARAPETTO	RAILING	GARDE-CORPS	SCHUTZGELÄNDER	BORSTWERING	PARAPETO
002268-1015	PARAPETTO	RAILING	GARDE-CORPS	SCHUTZGELÄNDER	BORSTWERING	PARAPETO
002269-1015	CANCELLO	GATE	PORTAIL	GITTERTOR	POORT	CANCELA
002270-1015	TELAIO	FRAME	CHÂSSIS	RAHMEN	FRAME	CHASIS
002271-1015	PEDALE	FOOT PEDAL	PÉDALE	PEDAL	PEDAAL	PEDAL
002272-1015	CANCELLO	GATE	PORTAIL	GITTERTOR	POORT	CANCELA
002273-1015	CERNIERA	HINGE	CHARNIÈRE	SCHARNIER	SCHARNIER	BISAGRA
002274-1015	CERNIERA	HINGE	CHARNIÈRE	SCHARNIER	SCHARNIER	BISAGRA
002275-1015	PARAPETTO	RAILING	GARDE-CORPS	SCHUTZGELÄNDER	BORSTWERING	PARAPETO
002294-2010	LAMIERA	PLATE	TÔLE	KLINGE	PLAAT	LÁMINA
002295-2010	SUPPORTO	BRACKET	SUPPORT	TRÄGER	STEUN	SOPORTE
002296-2010	RUOTA	WHEEL	ROUE	RAD	WIEL	RUEDA
002297-2010	SUPPORTO	BRACKET	SUPPORT	TRÄGER	STEUN	SOPORTE
002298-3020	VITE	SCREW	VIS	SCHRAUBE	SCHROEF	TORNILLO
002299-2010	LAMIERA	PLATE	TÔLE	KLINGE	PLAAT	LÁMINA
002302-2010	RULLO	ROLLER	ROULEAU	ROLLE	ROL	RODILLO
002313-2010	PATTINO	SLIDING BLOCK	PATIN	GLEITKUFE	SLOF	PATÍN
002331-2010	PERNO	PIN	AXE	BOLZEN	PIN	PERNO
002337-2010	PERNO	PIN	AXE	BOLZEN	PIN	PERNO
002343-3010	MOLLA	SPRING	RESSORT	FEDER	VEER	MUELLE
002344-3010	LIVELLA A BOLLA	BUBBLE LEVEL	NIVEAU À BULLE	RICHTWAAGE	WATERPAS	NIVEL DE BURBUJA
002345-2010	PERNO	PIN	AXE	BOLZEN	PIN	PERNO
002346-3020	ANELLO SEEGER	RING	ANNEAU DE RETENUE TYPE SEEGER	SEEGER-RING	SEEGERRING	ANILLO SEEGER
002348-1015	SUPPORTO	BRACKET	SUPPORT	TRÄGER	STEUN	SOPORTE
002350-3020	POMELLO	KNOB	POMMEAU	KNOPF	KNOP	POMO

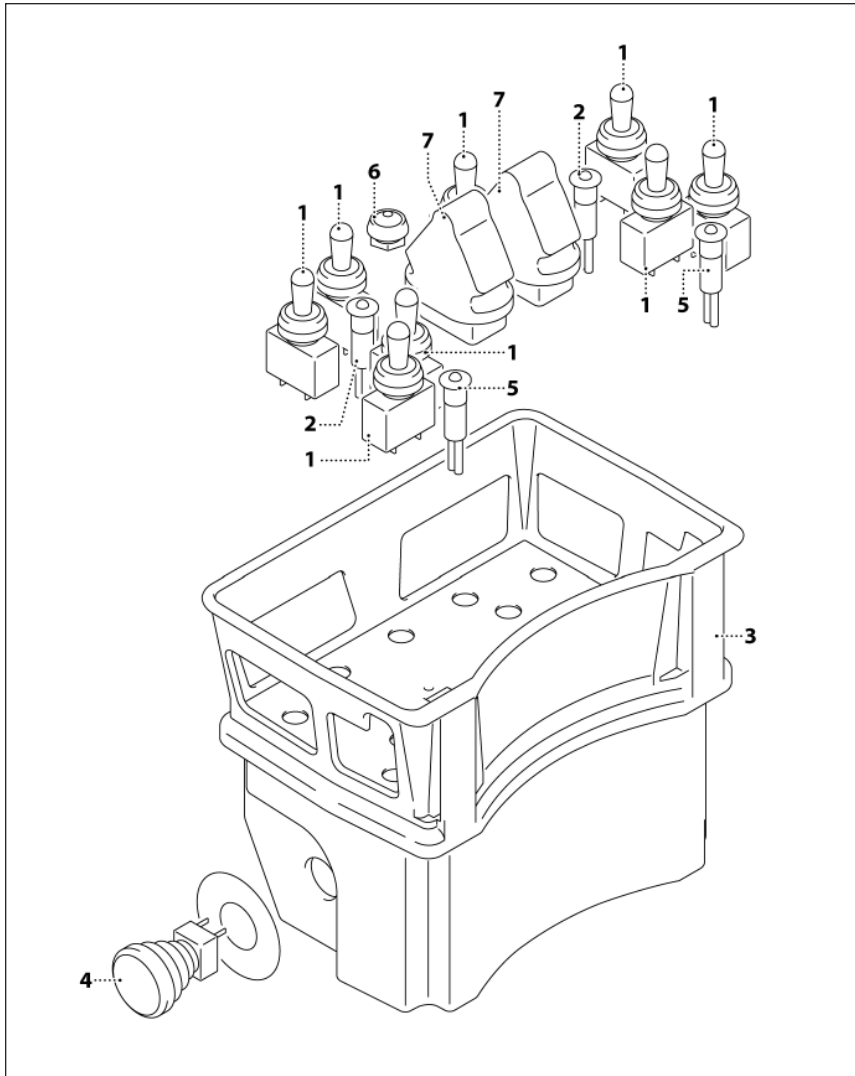
**INDICE DEI CODICI - INDEX DES CODES - CODES INDEX - INDEX DER KENNNUMMERN - INDICE DE LOS CODIGOS**

CODICE CODE CÓDIGO	DESCRIZIONE	DESIGNATION	DESCRIPTION	BENENNUNG	BESCHRIJVING	DENOMINACIONES
						
002351-3020	VITE	SCREW	VIS	SCHRAUBE	SCHROEF	TORNILLO
002353-3020	VITE	SCREW	VIS	SCHRAUBE	SCHROEF	TORNILLO
002448-2010	SUPPORTO	BRACKET	SUPPORT	TRÄGER	STEUN	SOPORTE
002539-2010	SUPPORTO	BRACKET	SUPPORT	TRÄGER	STEUN	SOPORTE

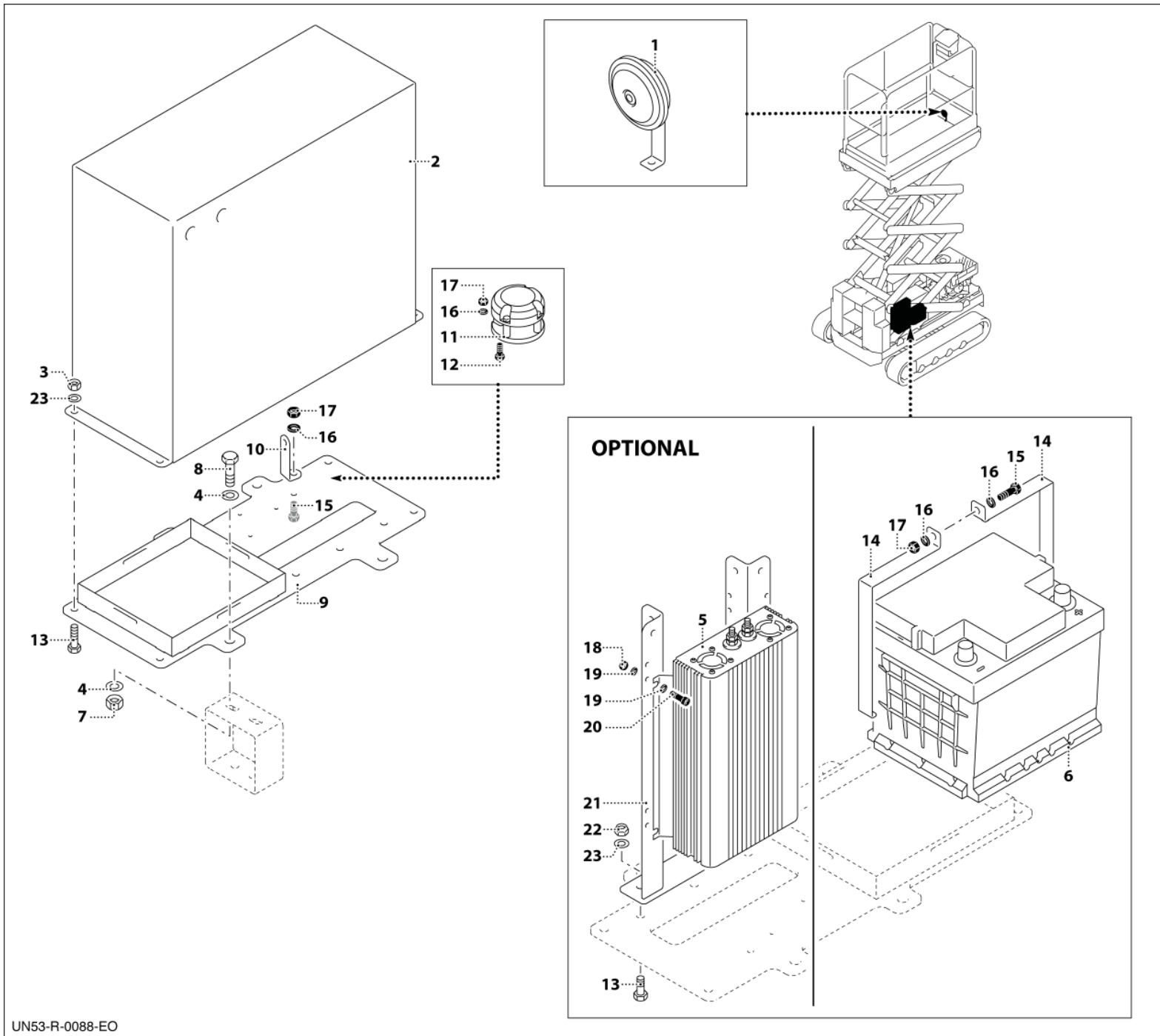




1A	000512-3030
1B	002230-3030
2	000725-3035
3	000926-3030
4	000380-2010
5	001718-3030
6	000293-3020
7	000856-3030
8	000850-3030
9	000512-3030
10	000722-3030
11	000721-3030
12	000733-3030
13	000747-3020
14	000216-3020
15	000748-3020
16	001580-3020
17	000254-3020
18	001279-1020



1	001718-3030
2	001612-3030
3	001509-3035
4	000856-3030
5	001613-3030
6	001719-3030
7	000383-3030
8	002001-3030









1	000384-3030
2	000252-2010
3	000192-3020
4	000213-3020
5A	000375-3030
5B	002662-3030
6	000251-3030
7	000219-3020
8	000749-3020
9	001157-1015
10	000379-2010
11	000519-3035
12	000355-3020
13	000193-3020
14	001162-2010
15	000748-3020
16	000216-3020
17	000236-3020
18	000293-3020
19	000254-3020
20	000746-3020
21	001160-1015
22	000818-3020
23	000191-3020

**INDICE DEI CODICI - INDEX DES CODES - CODES INDEX - INDEX DER KENNNUMMERN - INDICE DE LOS CODIGOS**

CODICE CODE CÓDIGO	DESCRIZIONE	DESIGNATION	DESCRIPTION	BENENNUNG	BESCHRIJVING	DENOMINACIONES
						
000191-3020	RONDELLA	WASHER	RONDELLE	UNTERLEGSCHIEBE	RING	ARANDELA
000192-3020	DADO	NUT	ECROU	MUTTER	MOER	TUERCA
000193-3020	VITE	SCREW	VIS	SCHRAUBE	SCHROEF	TORNILLO
000213-3020	RONDELLA	WASHER	RONDELLE	UNTERLEGSCHIEBE	RING	ARANDELA
000216-3020	RONDELLA	WASHER	RONDELLE	UNTERLEGSCHIEBE	RING	ARANDELA
000219-3020	DADO	NUT	ECROU	MUTTER	MOER	TUERCA
000236-3020	DADO	NUT	ECROU	MUTTER	MOER	TUERCA
000251-3030	BATTERIA	BATTERY	BATTERIE	BATTERIE	BATTERIJ	BATERÍA
000252-2010	CARTER	COVER	CARTER	GEHÄUSE	CARTER	CARTER
000254-3020	RONDELLA	WASHER	RONDELLE	UNTERLEGSCHIEBE	RING	ARANDELA
000293-3020	DADO	NUT	ECROU	MUTTER	MOER	TUERCA
000355-3020	VITE	SCREW	VIS	SCHRAUBE	SCHROEF	TORNILLO
000375-3030	INVERTER	INVERTER	INVERTER	INVERTER	WISSELRICHTER	INVERTER
000379-2010	SUPPORTO	BRACKET	SUPPORT	TRÄGER	STEUN	SOPORTE
000380-2010	SUPPORTO	BRACKET	SUPPORT	TRÄGER	STEUN	SOPORTE
000383-3030	JOYSTICK	JOYSTICK	JOYSTICK	JOYSTICK	JOYSTICK	JOYSTICK
000384-3030	CLACSON	HORN	KLAXON	HUPE	CLAXON	CLAXON
000512-3030	CONTORE	HOUR COUNTER	COMPTEUR HORAIRE	ZÄHLER	URENTELLER	CONTADOR
000519-3030	INCLINOMETRO	TILT SENSOR	INCLINOMÈTRE	NEIGUNGSMESSER	CLINOMETER	INCLINÓMETRO
000721-3030	SCATOLA ELETTRICA	ELECTRIC BOX	BOÎTE ÉLECTRIQUE	SCHALTSCHRANK	SCHAKELKAST	CAJA ELÉCTRICA
000722-3030	STACCABATTERIA	BATTERY SWITCH	COUPE-BATTERIE	BATTERIE-SCHALTER	ACCUSCHIEDINGSSCHAKELAAR	INTERRUPTOR BATERÍA
000725-3035	CENTRALINA	CONTROL UNIT	DISPOSITIF DE COMMANDE	STEUERGEHÄUSE	REGELINRICHTING	CENTRALITA
000733-3030	SCATOLA ELETTRICA	ELECTRIC BOX	BOÎTE ÉLECTRIQUE	SCHALTSCHRANK	SCHAKELKAST	CAJA ELÉCTRICA
000746-3020	VITE	SCREW	VIS	SCHRAUBE	SCHROEF	TORNILLO
000747-3020	VITE	SCREW	VIS	SCHRAUBE	SCHROEF	TORNILLO
000748-3020	VITE	SCREW	VIS	SCHRAUBE	SCHROEF	TORNILLO
000749-3020	VITE	SCREW	VIS	SCHRAUBE	SCHROEF	TORNILLO
000818-3020	DADO	NUT	ECROU	MUTTER	MOER	TUERCA
000850-3030	CHIAVE	KEY	CLÉ	SCHLÜSSEL	SLEUTEL	LLAVE
000856-3030	PULSANTE EMERGENZA ROSSO D.22 COM- PLETO 1NC SCHNEIDER	EMERGENCY BUTTON	BOUTON D'ARRÊT D'URGENCE ROU- GE D.22 COMPLET 1NC SCHNEIDER	ROTER NOTFALL-DRUCKKNOPF D.22 KOMPLETT 1NC SCHNEIDER	RODE NOODSTOPKNOP D.22 COM- PLEET 1NC SCHNEIDER	BOTÓN DE EMERGENCIA ROJO D.22 CON 1NC SCHNEIDER
000926-3030	PORTAFUSIBILI	FUSE HOLDER	PORTE-FUSIBLES	SICHERUNGSHALTER	ZEKERINGHOUDER	PORTAFUSIBLES
001157-1015	SUPPORTO	BRACKET	SUPPORT	TRÄGER	STEUN	SOPORTE

**INDICE DEI CODICI - INDEX DES CODES - CODES INDEX - INDEX DER KENNNUMMERN - INDICE DE LOS CODIGOS**

CODICE CODE CÓDIGO	DESCRIZIONE	DESIGNATION	DESCRIPTION	BENENNUNG	BESCHRIJVING	DENOMINACIONES
						
001160-1015	SUPPORTO	BRACKET	SUPPORT	TRÄGER	STEUN	SOPORTE
001162-2010	FERMABATTERIA	BATTERY HOLDER	SANGLE SUPPORT BATTERIE	BATTERIE-SCHALTER	ACCURIEM	PARA BATERÍA
001279-1020	MODULO DI INTERFACCIA CAN/USB + CABLAGGIO	CAN/USB DEVICE + CABLE	CAN/USB DEVICE + CABLE	CAN/USB DEVICE + CABLE	CAN/USB DEVICE + CABLE	CAN/USB DEVICE + CABLE
001509-3035	CONSOLLE TELECOMANDO	WIRED REMOTE CONTROL	CONSOLE TÉLÉCOMMANDE	KONSOLE FERNSTEUERUNG	AFSTANDSBEDIENING	CONSOLAS MANDO A DISTANCIA
001580-3020	DADO	NUT	ECROU	MUTTER	MOER	TUERCA
001612-3030	SPIA VERDE	GREEN LIGHT	TÉMOIN VERT	GRÜNE KONTROLLLEUCHTE	GROEN LAMPJE	INDICADOR VERDE
001613-3030	SPIA ROSSA	RED LIGHT	TÉMOIN ROUGE	ROTE KONTROLLLEUCHTE	ROOD LAMPJE	INDICADOR ROJO
001718-3030	SELETTORE	SELECTOR	SÉLECTEUR	AUSWAHLSCHALTER	KEUZESCHAKELAAR	SELECTOR
001719-3030	Pulsante clacson telecomando 850	BUTTON	Bouton klaxon télécommande 850	Druckknopf Hupe Fernsteuerung 850	Knop claxon afstandsbediening 850	Botón claxon mando a distancia 850
002001-3030	CAVO TELECOMANDO	REMOTE CONTROL CABLE	REMOTE CONTROL CABLE	REMOTE CONTROL CABLE	REMOTE CONTROL CABLE	REMOTE CONTROL CABLE
002230-3030	DISPLAY	DISPLAY	ÉCRAN	DISPLAY	DISPLAY	DISPLAY
002662-3030	INVERTER SINUSOIDALE	SINUSOIDAL INVERTER	SINUSOIDAL INVERTER	SINUSOIDAL INVERTER	SINUSOIDAL INVERTER	SINUSOIDAL INVERTER

**ALMAC S.r.l.**

Via Caduti sul Lavoro, 1  
46019 Viadana (MN)

Tel. +39 0375.833.527  
Fax. +39 0375.784.350  
[www.almac-italia.com](http://www.almac-italia.com)  
[info@almac-italia.com](mailto:info@almac-italia.com)