

ALMACRAWLER



YR[®]



BIBI 1470-HE EVO

S/N : ALM-000000

CATALOGO PARTI DI RICAMBIO 

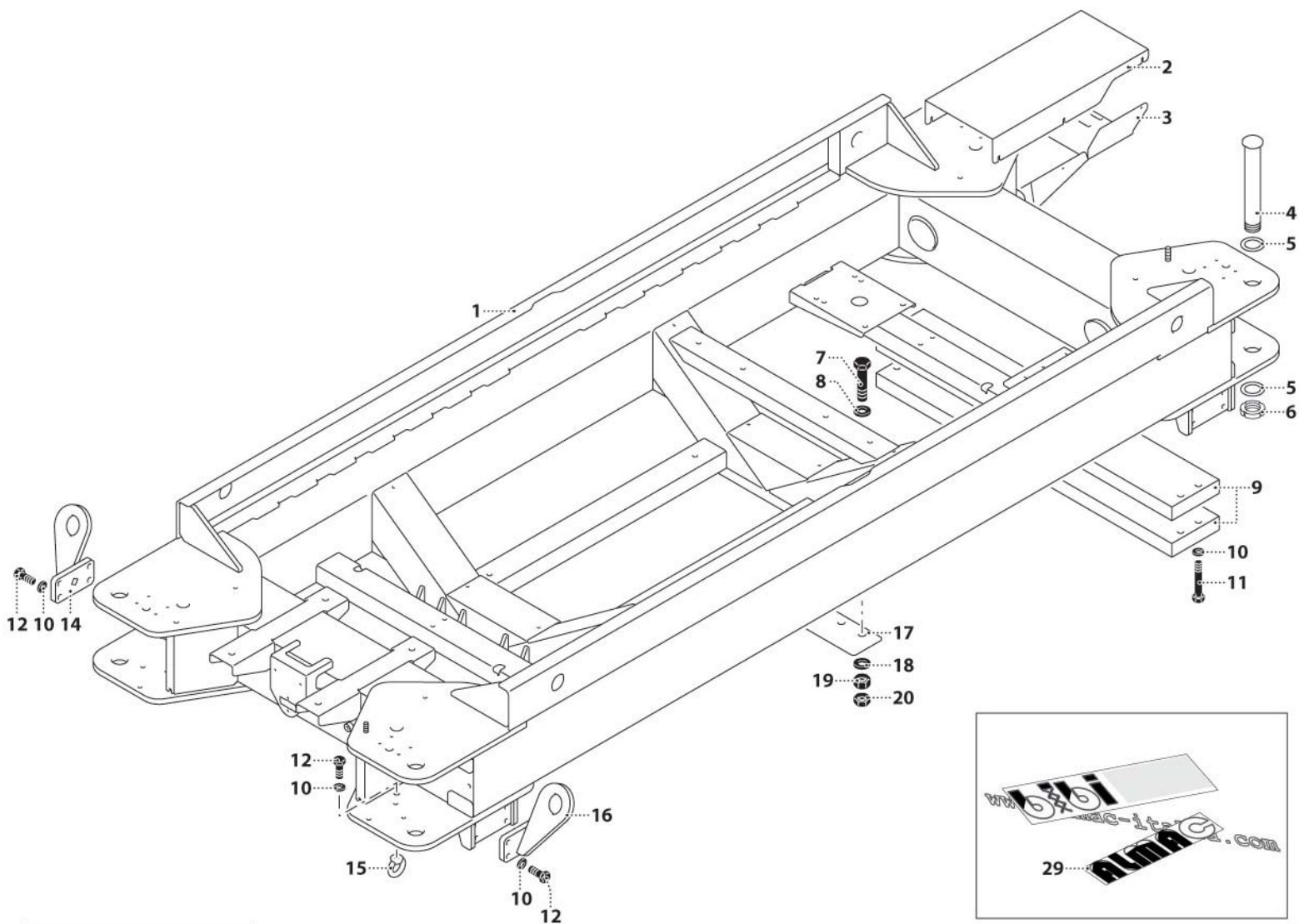
SPARE PARTS CATALOGUE 

CATALOGUE DES PIECES DE RECHANGE 

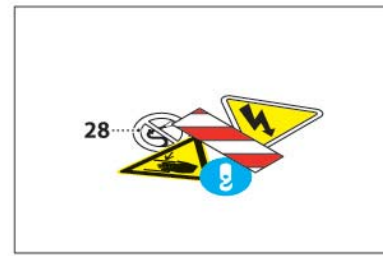
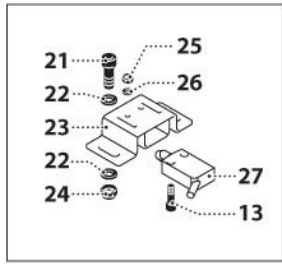
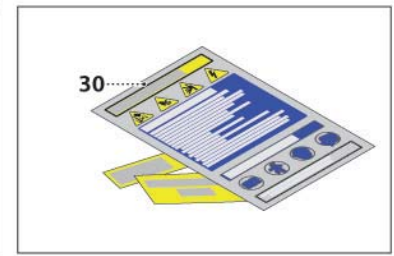
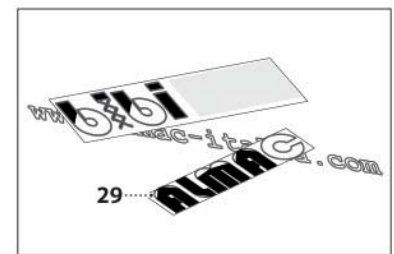
ERSATZTEILKATALOG 

CATALOGUS VAN ONDERDELEN 

CATALOGO DE PIEZAS DE REPUESTO 

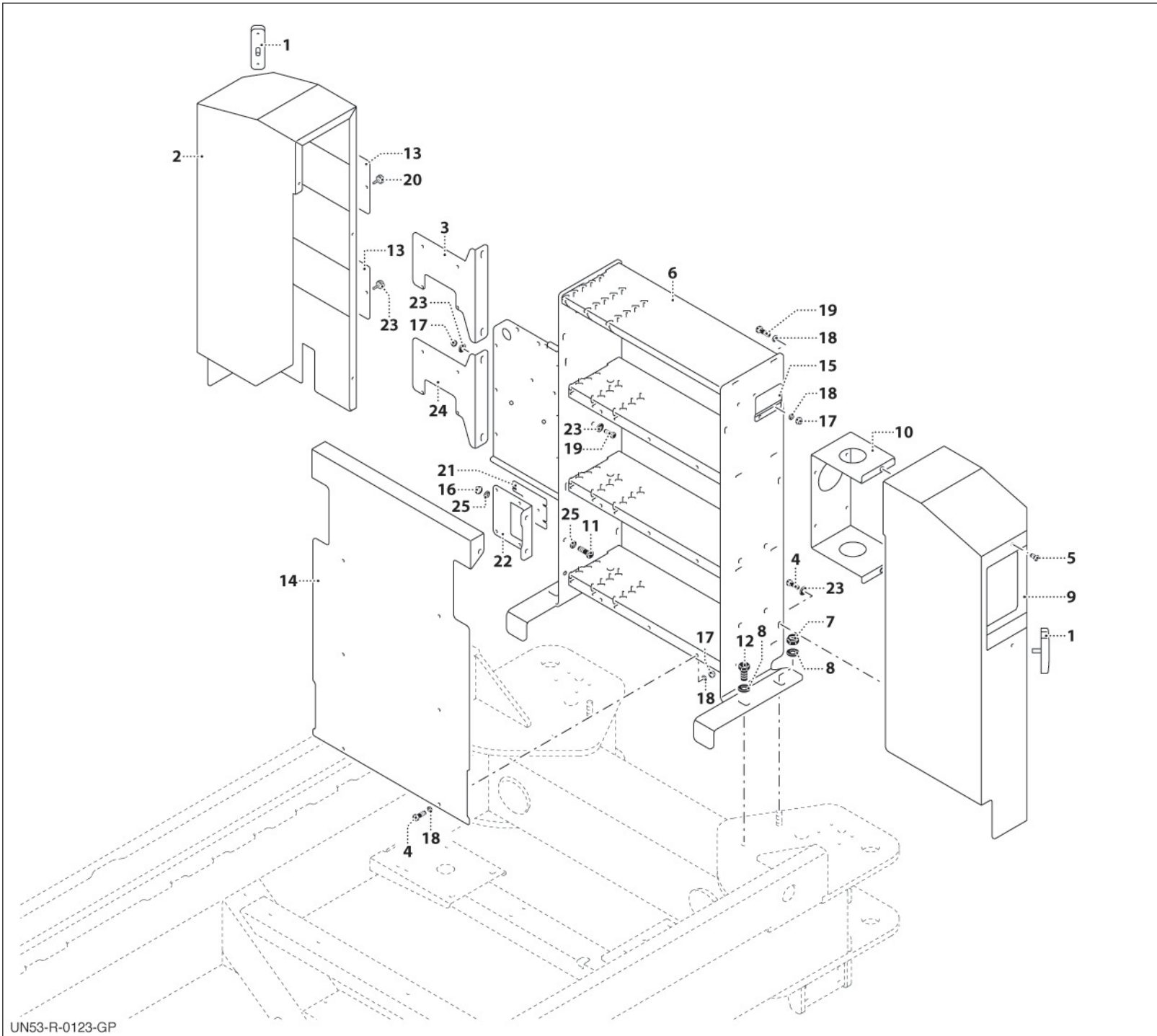


- 1 003786-1015
- 2 004007-1015
- 3 004008-1015
- 4 003778-2010
- 5 000774-3025
- 6 000773-3020
- 7 003784-3020
- 8 000777-3020
- 9 003878-2010
- 10 002772-3020
- 11 001125-3020
- 12 000223-3020
- 13 000739-3020
- 14 004058-1015
- 15 004052-3020
- 16 004059-1015
- 17 003385-2010
- 18 001663-3020
- 19 000779-3020
- 20 000778-3020
- 21 001995-3020
- 22 001714-3020
- 23 003771-1015
- 24 000818-3020
- 25 001225-3020
- 26 001004-3020
- 27 000271-3020
- 28 001562-2035
- 29 001340-2035
- 30 000822-2035
- 30 000505-2035
- 30 000504-2035
- 30 000506-2035
- 30 000823-2035
- 30 000824-2035



INDICE DEI CODICI - INDEX DES CODES - CODES INDEX - INDEX DER KENNNUMMERN - INDICE DE LOS CODIGOS

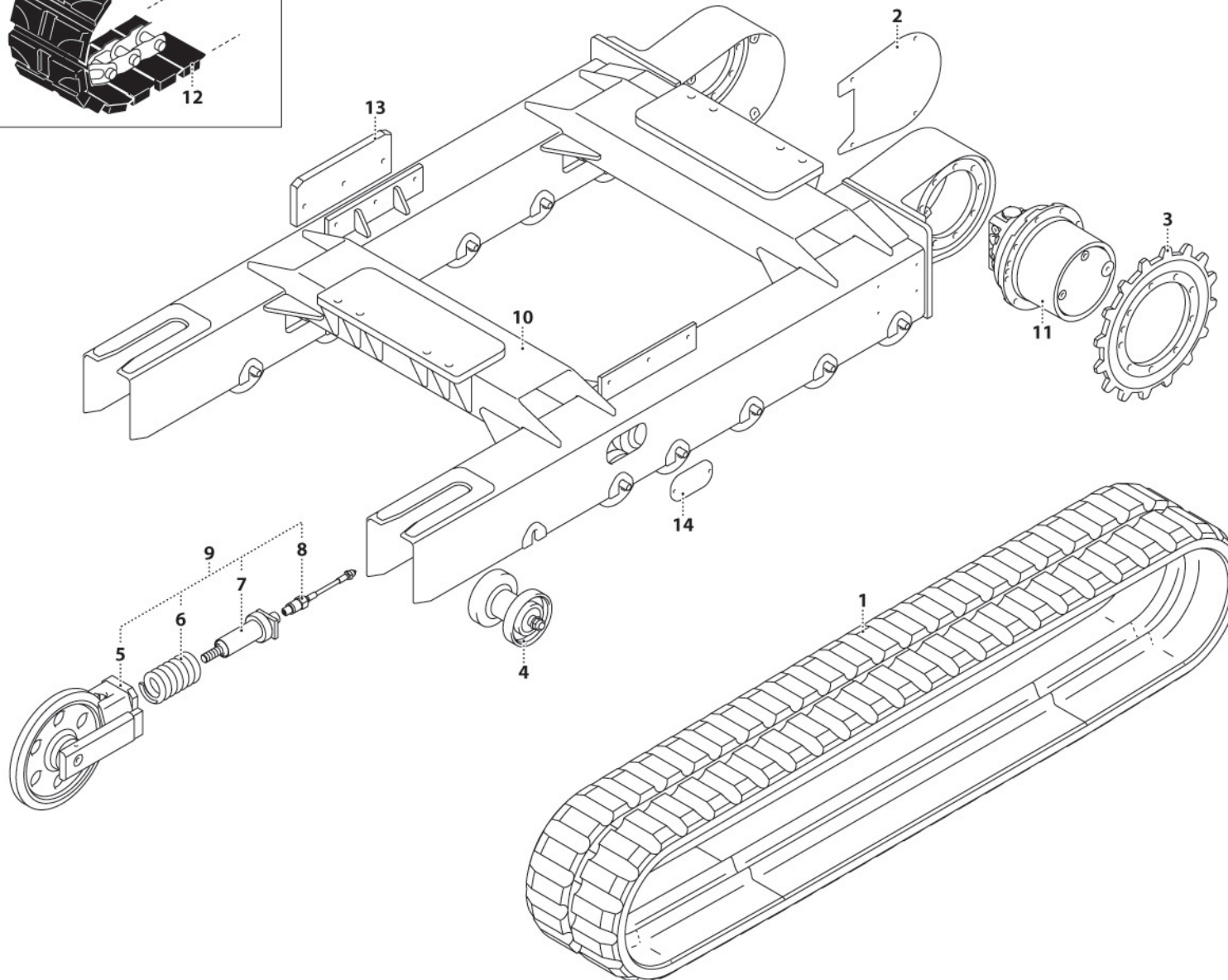
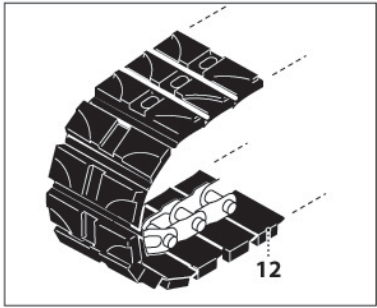
CODE	IT DESCRIZIONE	FR DESIGNATION	DE BENENNUNG	UK DESCRIPTION	ES DENOMINACIONES
003786-1015	TELAIO	CHASSIS	RAHMEN	FRAME	CHASIS
004007-1015	CARTER	CARTER	GEHÄUSE	CASING	CARTER
004008-1015	CARTER	CARTER	GEHÄUSE	CASING	CARTER
003778-2010	PERNO	AXE	BOLZEN	PIN	PERNO
000774-3025	RONDELLA	RONDELLE	UNTERLEGSCHIEBE	WASHER	ARANDELA
000773-3020	GHIERA	FRETTE	NUTMUTTER	RING NUT	VIROLA
003784-3020	VITE	VIS	SCHRAUBE	SCREW	TORNILLO
000777-3020	RONDELLA	RONDELLE	UNTERLEGSCHIEBE	WASHER	ARANDELA
003878-2010	ZAVORRA	LEST	BALLAST	COUNTERWEIGHT	LASTRE
002772-3020	RONDELLA	RONDELLE	UNTERLEGSCHIEBE	WASHER	ARANDELA
001125-3020	VITE	VIS	SCHRAUBE	SCREW	TORNILLO
000223-3020	VITE	VIS	SCHRAUBE	SCREW	TORNILLO
000739-3020	VITE	VIS	SCHRAUBE	SCREW	TORNILLO
004058-1015	ATTACCO	ATTACHE	VERBINDUNG	COUPLING	ENCHUFE
004052-3020	GOLFARE	OEIL	KUGELKOPF	EYEBOLT	ARGOLLA
004059-1015	ATTACCO	ATTACHE	VERBINDUNG	COUPLING	ENCHUFE
003385-2010	PIASTRA	PLAQUE	PLATTE	PLATE	PLACA
001663-3020	RONDELLA	RONDELLE	UNTERLEGSCHIEBE	WASHER	ARANDELA
000779-3020	DADO	ECROU	MUTTER	NUT	TUERCA
000778-3020	DADO	ECROU	MUTTER	NUT	TUERCA
001995-3020	VITE	VIS	SCHRAUBE	SCREW	TORNILLO
001714-3020	RONDELLA	RONDELLE	UNTERLEGSCHIEBE	WASHER	ARANDELA
003771-1015	SUPPORTO	SUPPORT	TRÄGER	SUPPORT	SOPORTE
000818-3020	DADO	ECROU	MUTTER	NUT	TUERCA
001225-3020	VITE	VIS	SCHRAUBE	SCREW	TORNILLO
001004-3020	RONDELLA	RONDELLE	UNTERLEGSCHIEBE	WASHER	ARANDELA
000271-3020	MICROINTERRUTTORE	MICRO INTERRUPTEUR	MIKROSCHALTER	MICRO SWITCH	MICRO-INTERRUPTOR
001562-2035	KIT TARGHETTE	KIT AUTOCOLLANTS	SCHILDESATZ	DECALS KIT	KIT ETIQUETAS
001340-2035	KIT TARGHETTE	KIT AUTOCOLLANTS	SCHILDESATZ	DECALS KIT	KIT ETIQUETAS
000822-2035	KIT TARGHETTE (IT)	KIT AUTOCOLLANTS (IT)	SCHILDESATZ (IT)	DECALS KIT (IT)	KIT ETIQUETAS (IT)
000505-2035	KIT TARGHETTE (FR)	KIT AUTOCOLLANTS (FR)	SCHILDESATZ (FR)	DECALS KIT (FR)	KIT ETIQUETAS (FR)
000504-2035	KIT TARGHETTE (DE)	KIT AUTOCOLLANTS (DE)	SCHILDESATZ (DE)	DECALS KIT (DE)	KIT ETIQUETAS (DE)
000506-2035	KIT TARGHETTE (UK)	KIT AUTOCOLLANTS (UK)	SCHILDESATZ (UK)	DECALS KIT (UK)	KIT ETIQUETAS (UK)
000823-2035	KIT TARGHETTE (NL)	KIT AUTOCOLLANTS (NL)	SCHILDESATZ (NL)	DECALS KIT (NL)	KIT ETIQUETAS (NL)
000824-2035	KIT TARGHETTE (DK)	KIT AUTOCOLLANTS (DK)	SCHILDESATZ (DK)	DECALS KIT (DK)	KIT ETIQUETAS (DK)



1	003026-3030
2	003851-1015
3	003173-2010
4	000748-3020
5	001510-3020
6	003848-1015
7	000108-3020
8	002772-3020
9	003849-1015
10	003148-1020
11	000184-3020
12	000996-3020
13	003150-2010
14	003146-2010
15	003401-2010
16	000818-3020
17	001052-3020
18	000216-3020
19	000355-3020
20	000731-3020
21	002957-2010
22	003177-2010
23	000952-3020
24	003174-1020
25	000191-3020

INDICE DEI CODICI - INDEX DES CODES - CODES INDEX - INDEX DER KENNNUMMERN - INDICE DE LOS CODIGOS

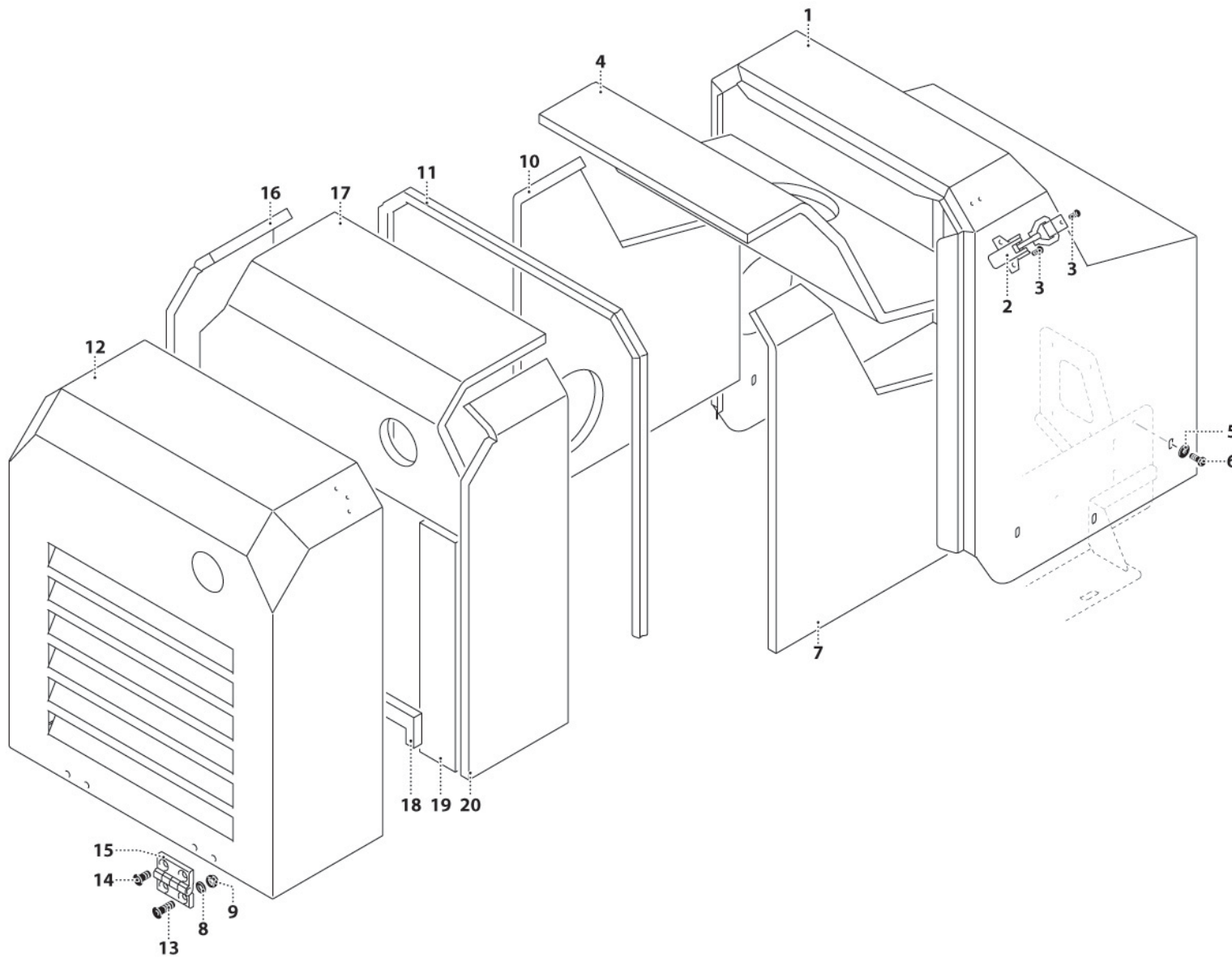
CODE	IT DESCRIZIONE	FR DESIGNATION	DE BENENNUNG	UK DESCRIPTION	ES DENOMINACIONES
000108-3020	DADO	ECROU	MUTTER	NUT	TUERCA
000184-3020	VITE	VIS	SCHRAUBE	SCREW	TORNILLO
000191-3020	RONDELLA	RONDELLE	UNTERLEGSCHIEBE	WASHER	ARANDELA
000216-3020	RONDELLA	RONDELLE	UNTERLEGSCHIEBE	WASHER	ARANDELA
000355-3020	VITE	VIS	SCHRAUBE	SCREW	TORNILLO
000731-3020	POMELLO	POMMEAU	KNOPF	KNOB	POMO
000748-3020	VITE	VIS	SCHRAUBE	SCREW	TORNILLO
000818-3020	DADO	ECROU	MUTTER	NUT	TUERCA
000952-3020	RONDELLA	RONDELLE	UNTERLEGSCHIEBE	WASHER	ARANDELA
000996-3020	VITE	VIS	SCHRAUBE	SCREW	TORNILLO
001052-3020	DADO	ECROU	MUTTER	NUT	TUERCA
001510-3020	VITE	VIS	SCHRAUBE	SCREW	TORNILLO
002772-3020	RONDELLA	RONDELLE	UNTERLEGSCHIEBE	WASHER	ARANDELA
002957-2010	COPERCHIO	COUVERCLE	DECKEL	COVER	TAPA
003026-3030	INDICATORE LUMINOSO	LAMPTEMOIN	KONTROLLLAMPE	WARNING LIGHT	SEÑAL LUMINOSA
003146-2010	CARTER	CARTER	GEHÄUSE	CASING	CARTER
003148-1020	SUPPORTO	SUPPORT	TRÄGER	SUPPORT	SOPORTE
003150-2010	PORTELLO	PORTE	KLAPPE	DOOR	PUERTA
003173-2010	SUPPORTO	SUPPORT	TRÄGER	SUPPORT	SOPORTE
003174-1020	SUPPORTO	SUPPORT	TRÄGER	SUPPORT	SOPORTE
003177-2010	SUPPORTO	SUPPORT	TRÄGER	SUPPORT	SOPORTE
003401-2010	SUPPORTO	SUPPORT	TRÄGER	SUPPORT	SOPORTE
003848-1015	SUPPORTO	SUPPORT	TRÄGER	SUPPORT	SOPORTE
003849-1015	CARTER	CARTER	GEHÄUSE	CASING	CARTER
003851-1015	CARTER	CARTER	GEHÄUSE	CASING	CARTER



- 1 003010-3025
- 2 003674-3010-P4
- 3 003674-3010-P2
- 4 003674-3010-P5
- 5 003674-3010-P7
- 6 003674-3010-P8
- 7 003674-3010-P9
- 8 003674-3010-P10
- 9 003674-3010-P6
- 10 003674-3010-P1
- 11 003674-3010-P3
- 12 003011-3025
- 13 003674-3010-P12
- 14 003674-3010-P11

INDICE DEI CODICI - INDEX DES CODES - CODES INDEX - INDEX DER KENNNUMMERN - INDICE DE LOS CODIGOS

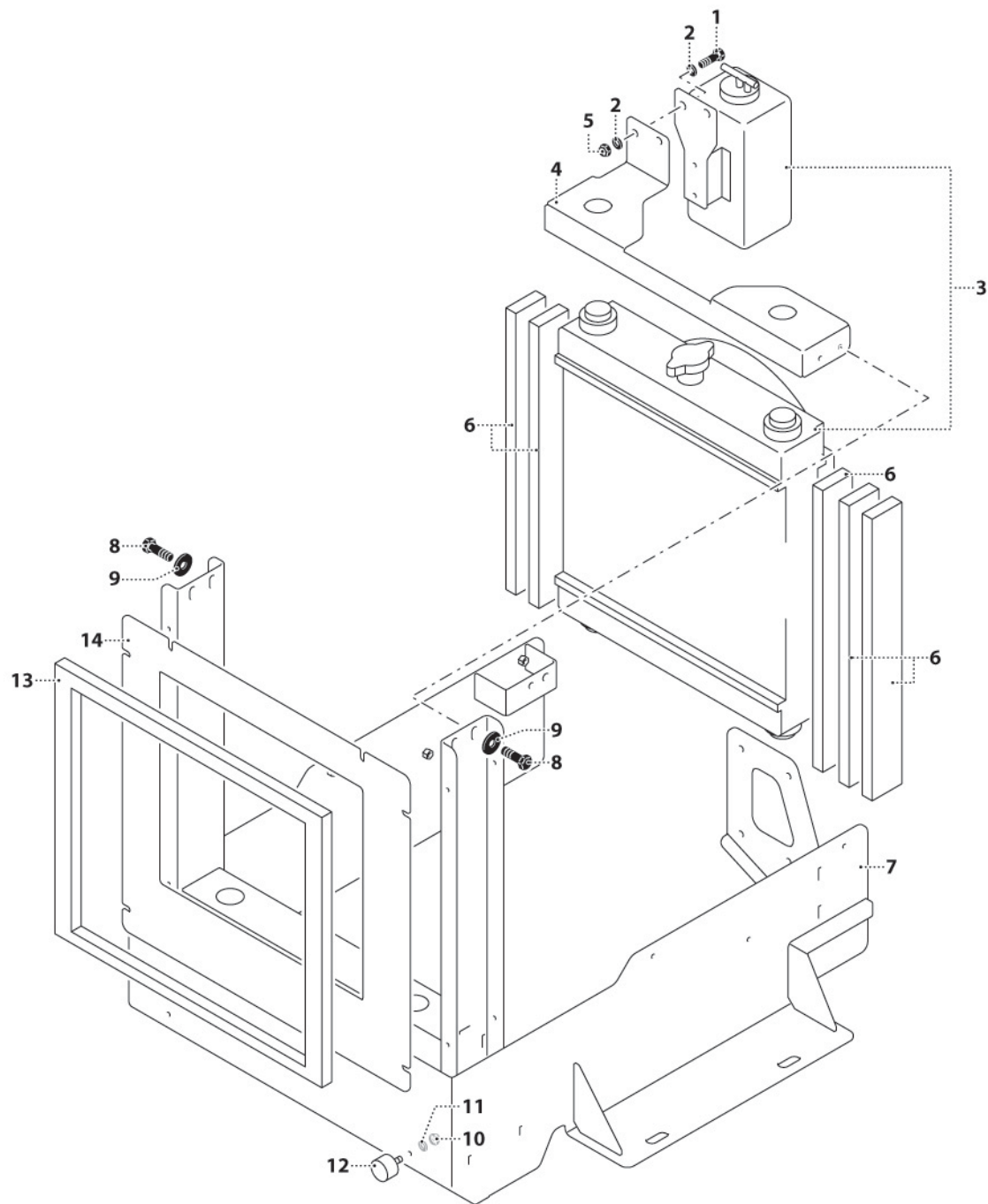
CODE	IT DESCRIZIONE	FR DESIGNATION	DE BENENNUNG	UK DESCRIPTION	ES DENOMINACIONES
003010-3025	NASTRO "BIANCO"	RUBAN "BLANC"	BAND "WEISS"	BAND "WITHE"	CINTA "BLANCA"
003011-3025	NASTRO	RUBAN	BAND	BAND	CINTA
003674-3010-P1	TELAIO	CHASSIS	RAHMEN	FRAME	CHASIS
003674-3010-P10	VALVOLA	SOUPAPE	VENTIL	VALVE	VALVULA
003674-3010-P11	COPERCHIO	COUVERCLE	DECKEL	COVER	TAPA
003674-3010-P12	GUIDA	GUIDE	FUHRUNG	GUIDE	GUJA
003674-3010-P2	CORONA	COURONNE	KRANZ	CROWN	CORONA
003674-3010-P3	MOTORE	MOTEUR	MOTOR	MOTOR	MOTOR
003674-3010-P4	CARTER	CARTER	GEHÄUSE	CASING	CARTER
003674-3010-P5	RULLO	ROULEAU	ROLLE	ROLLER	RODILLO
003674-3010-P6	TENDITORE	TENDEUR	SPANNER	TENSIONER	SENSOR
003674-3010-P7	RUOTA	ROUE	RAD	WHEEL	RUEDA
003674-3010-P8	MOLLA	RESSORT	FEDER	SPRING	MUELLE
003674-3010-P9	MARTINETTO	VERIN	ZYLINDER	CYLINDER	CILINDRO



- 1 003275-1015
- 2 002462-3010
- 3 002463-3020
- 4 003544-2010
- 5 000952-3020
- 6 000250-3020
- 7 003543-2010
- 8 000191-3020
- 9 000818-3020
- 10 003542-2010
- 11 002461-3010
- 12 003276-1015
- 13 000555-3020
- 14 000262-3020
- 15 002475-3010
- 16 003541-2010
- 17 003538-2010
- 18 003552-2010
- 19 003539-2010
- 20 003540-2010

INDICE DEI CODICI - INDEX DES CODES - CODES INDEX - INDEX DER KENNNUMMERN - INDICE DE LOS CODIGOS

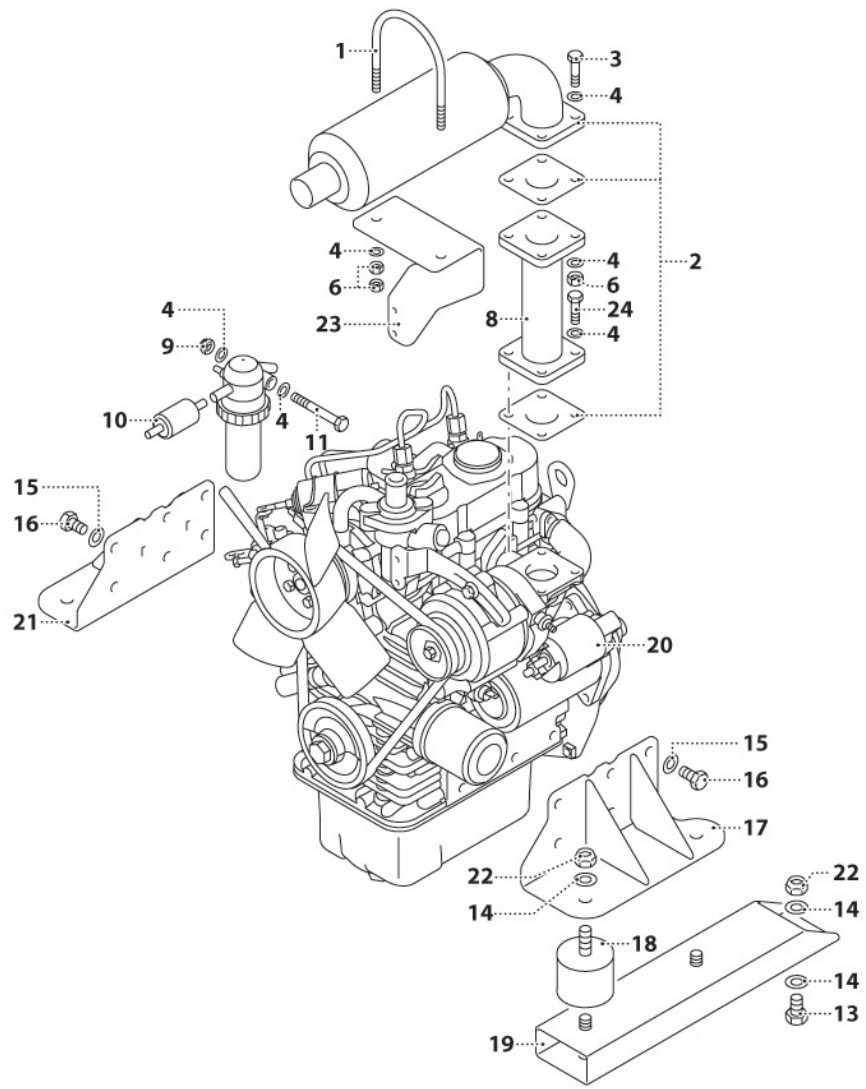
CODE	IT DESCRIZIONE	FR DESIGNATION	DE BENENNUNG	UK DESCRIPTION	ES DENOMINACIONES
000191-3020	RONDELLA	RONDELLE	UNTERLEGSSCHEIBE	WASHER	ARANDELA
000250-3020	VITE	VIS	SCHRAUBE	SCREW	TORNILLO
000555-3020	VITE	VIS	SCHRAUBE	SCREW	TORNILLO
000818-3020	DADO	ECROU	MUTTER	NUT	TUERCA
000952-3020	RONDELLA	RONDELLE	UNTERLEGSSCHEIBE	WASHER	ARANDELA
002461-3010	GUARNIZIONE	JOINT	DICHTUNG	SEAL	JUNTA
002462-3010	CHIUSURA	FERMETURE	VERSCHLUSS	LOCK	CIERRE
002463-3020	VITE	VIS	SCHRAUBE	SCREW	TORNILLO
002475-3010	CERNIERA	CHARNIERE	SCHARNIER	HINGE	BISAGRA
003275-1015	CARTER	CARTER	GEHÄUSE	CASING	CARTER
003276-1015	CARTER	CARTER	GEHÄUSE	CASING	CARTER
003538-2010	PANNELLO	PANNEAU	VERKLEIDUNG	PANEL	PANEL
003539-2010	PANNELLO	PANNEAU	VERKLEIDUNG	PANEL	PANEL
003540-2010	PANNELLO	PANNEAU	VERKLEIDUNG	PANEL	PANEL
003541-2010	PANNELLO	PANNEAU	VERKLEIDUNG	PANEL	PANEL
003542-2010	PANNELLO	PANNEAU	VERKLEIDUNG	PANEL	PANEL
003543-2010	PANNELLO	PANNEAU	VERKLEIDUNG	PANEL	PANEL
003544-2010	PANNELLO	PANNEAU	VERKLEIDUNG	PANEL	PANEL
003552-2010	PANNELLO	PANNEAU	VERKLEIDUNG	PANEL	PANEL



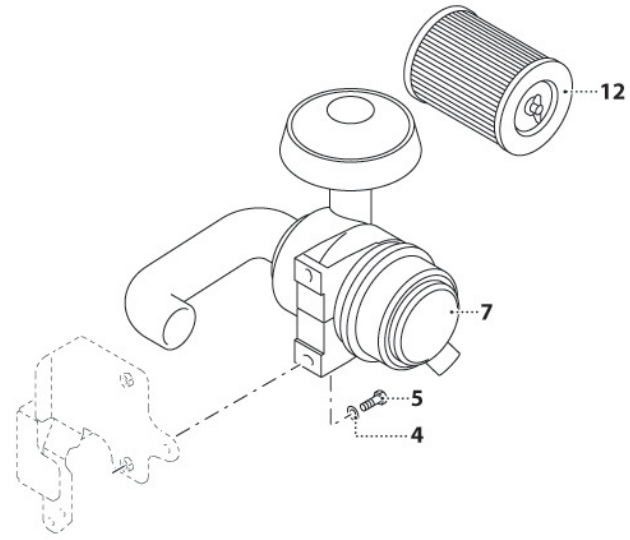
- 1 000748-3020
- 2 000216-3020
- 3 002398-3045
- 4 003286-1015
- 5 001052-3020
- 6 003554-2010
- 7 004259-1015
- 8 000250-3020
- 9 000952-3020
- 10 001052-3020
- 11 000216-3020
- 12 001067-3025
- 13 003553-2010
- 14 003551-2010

INDICE DEI CODICI - INDEX DES CODES - CODES INDEX - INDEX DER KENNNUMMERN - INDICE DE LOS CODIGOS

CODE	IT DESCRIZIONE	FR DESIGNATION	DE BENENNUNG	UK DESCRIPTION	ES DENOMINACIONES
000216-3020	RONDELLA	RONDELLE	UNTERLEGSSCHEIBE	WASHER	ARANDELA
000216-3020	RONDELLA	RONDELLE	UNTERLEGSSCHEIBE	WASHER	ARANDELA
000250-3020	VITE	VIS	SCHRAUBE	SCREW	TORNILLO
000748-3020	VITE	VIS	SCHRAUBE	SCREW	TORNILLO
000952-3020	RONDELLA	RONDELLE	UNTERLEGSSCHEIBE	WASHER	ARANDELA
001052-3020	DADO	ECROU	MUTTER	NUT	TUERCA
001052-3020	DADO	ECROU	MUTTER	NUT	TUERCA
001067-3025	ANTIVIBRANTE	PLOT ELASTIQUE	SCHWINGUNGSDAMPFER	PAD	ANTIVIBRANTE
002398-3045	RADIATORE	RADIATEUR	KÜHLER	RADIATOR	RADIADOR
003286-1015	SUPPORTO	SUPPORT	TRÄGER	SUPPORT	SOPORTE
003551-2010	LAMIERA	TOLE	BLECH	PLATE	LAMINA
003553-2010	PANNELLO	PANNEAU	VERKLEIDUNG	PANEL	PANEL
003554-2010	PANNELLO	PANNEAU	VERKLEIDUNG	PANEL	PANEL
004259-1015	SUPPORTO	SUPPORT	TRÄGER	SUPPORT	SOPORTE

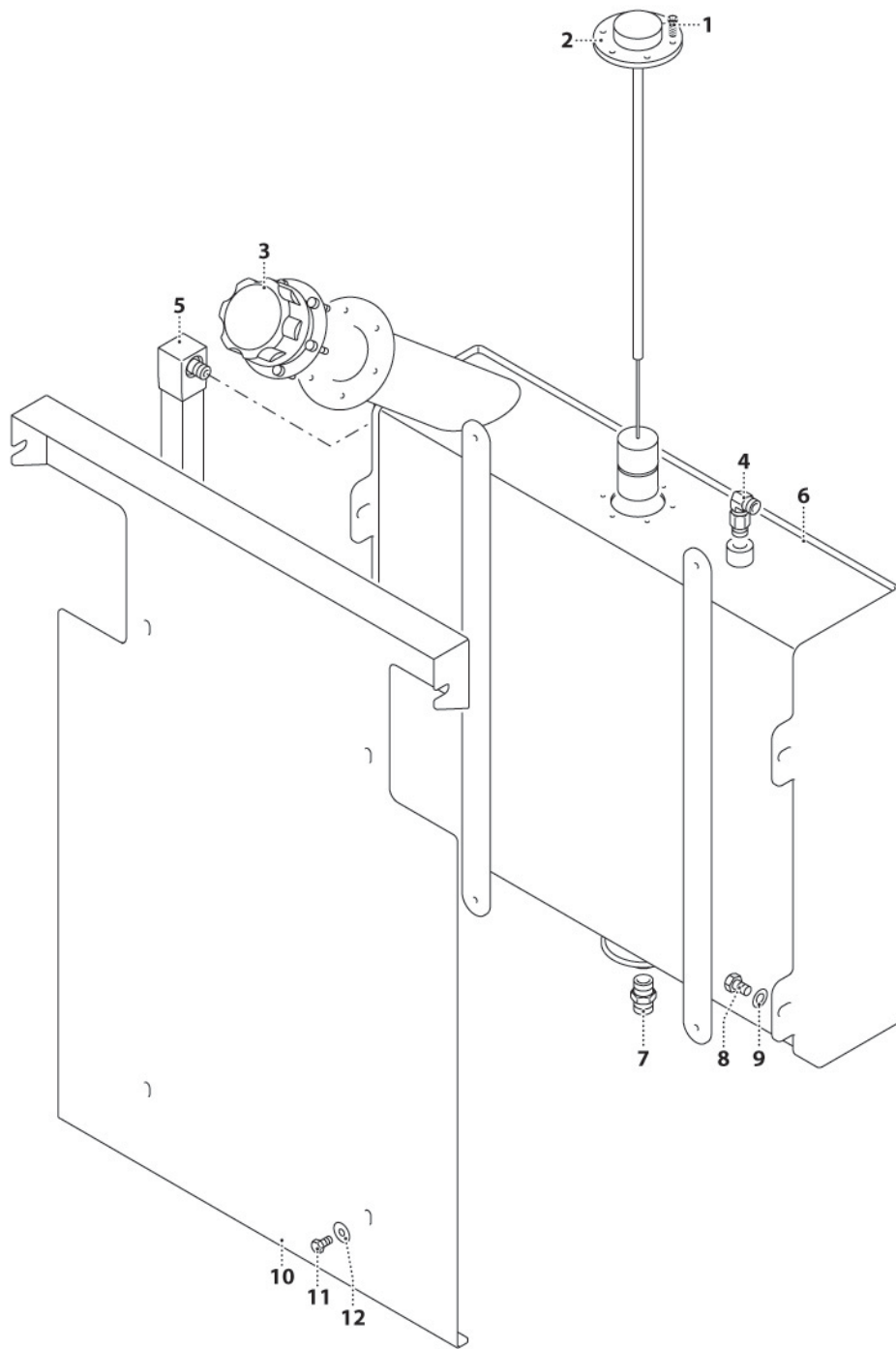


- 1 002474-3010
- 2 002398-3045
- 3 001083-3020
- 4 000191-3020
- 5 000184-3020
- 6 000192-3020
- 7 002398-3045
- 8 003281-1015
- 9 000818-3020
- 10 002412-3045
- 11 001069-3020
- 12 002850-3045
- 13 000122-3020
- 14 000121-3020
- 15 000213-3020
- 16 002464-3020
- 17 004254-1015
- 18 001659-3025
- 19 004252-1015
- 20 002685-3045
- 21 004253-1015
- 22 000108-3020
- 23 003285-2010
- 24 001117-3020



INDICE DEI CODICI - INDEX DES CODES - CODES INDEX - INDEX DER KENNNUMMERN - INDICE DE LOS CODIGOS

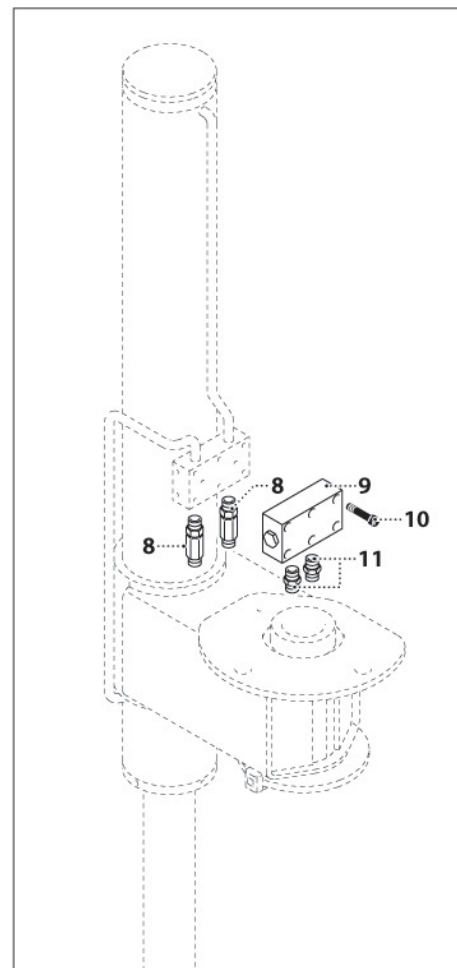
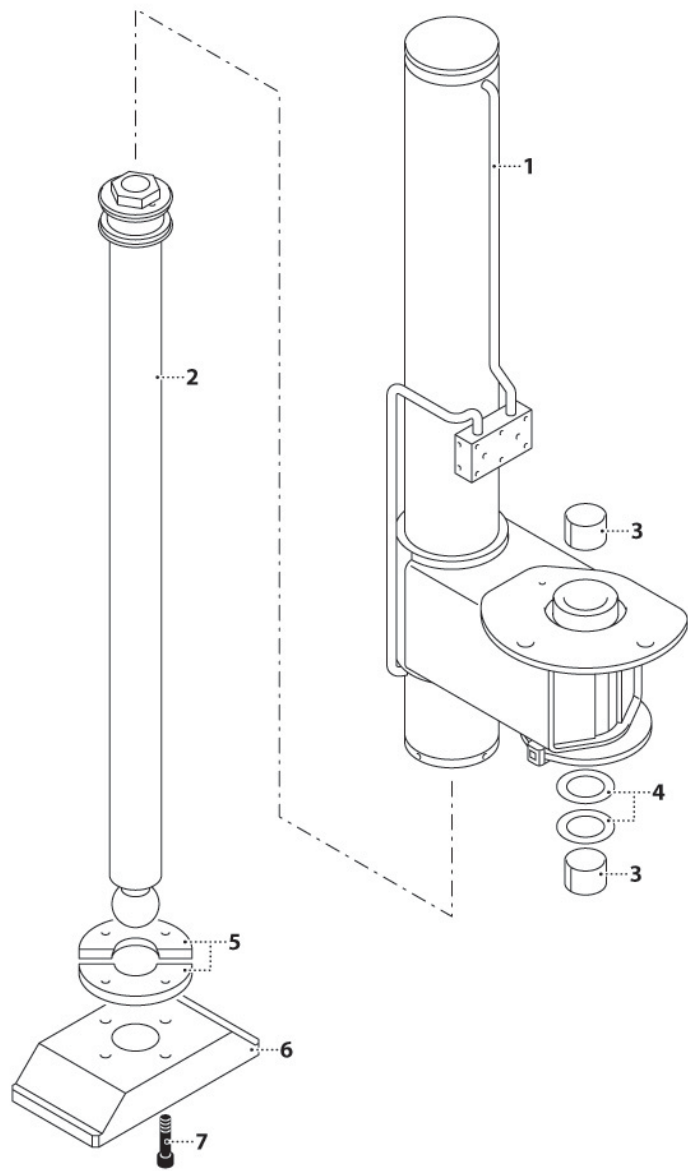
CODE	IT DESCRIZIONE	FR DESIGNATION	DE BENENNUNG	UK DESCRIPTION	ES DENOMINACIONES
000108-3020	DADO	ECROU	MUTTER	NUT	TUERCA
000121-3020	RONDELLA	RONDELLE	UNTERLEGSSCHEIBE	WASHER	ARANDELA
000122-3020	VITE	VIS	SCHRAUBE	SCREW	TORNILLO
000184-3020	VITE	VIS	SCHRAUBE	SCREW	TORNILLO
000191-3020	RONDELLA	RONDELLE	UNTERLEGSSCHEIBE	WASHER	ARANDELA
000192-3020	DADO	ECROU	MUTTER	NUT	TUERCA
000213-3020	RONDELLA	RONDELLE	UNTERLEGSSCHEIBE	WASHER	ARANDELA
000818-3020	DADO	ECROU	MUTTER	NUT	TUERCA
001069-3020	VITE	VIS	SCHRAUBE	SCREW	TORNILLO
001083-3020	VITE	VIS	SCHRAUBE	SCREW	TORNILLO
001117-3020	VITE	VIS	SCHRAUBE	SCREW	TORNILLO
001659-3025	ANTIVIBRANTE	PLOT ELASTIQUE	SCHWINGUNGSDAMPFER	PAD	ANTIVIBRANTE
002398-3045	MOTORE	MOTEUR	MOTOR	MOTOR	MOTOR
002398-3045	FILTRO	FILTRE	FILTER	FILTER	FILTRO
002412-3045	FILTRO	FILTRE	FILTER	FILTER	FILTRO
002464-3020	VITE	VIS	SCHRAUBE	SCREW	TORNILLO
002474-3010	FERMO	ARRET	VERSTELLVORRICHTUNG	LOCK	TOPE
002685-3045	MOTORE	MOTEUR	MOTOR	MOTOR	MOTOR
002850-3045	CARTUCCIA FILTRANTE	CARTOUCHE FILTRANT	FILTREINSATZ	FILTER CARTRIDGE	CARTUCHO FILTRANTE
003281-1015	COLLETTORE	COLLECTEUR	KRÜMMER	MANIFOLD	COLECTOR
003285-2010	SUPPORTO	SUPPORT	TRÄGER	SUPPORT	SOPORTE
004252-1015	SUPPORTO	SUPPORT	TRÄGER	SUPPORT	SOPORTE
004253-1015	SUPPORTO	SUPPORT	TRÄGER	SUPPORT	SOPORTE
004254-1015	SUPPORTO	SUPPORT	TRÄGER	SUPPORT	SOPORTE



- 1 002434-3020
- 2 002442-3030
- 3 002441-3040
- 4 001255-3040
- 5 002430-3040
- 6 004267-1015
- 7 000320-3040
- 8 000752-3020
- 9 000191-3020
- 10 004268-2010
- 11 000342-3020
- 12 000952-3020

INDICE DEI CODICI - INDEX DES CODES - CODES INDEX - INDEX DER KENNNUMMERN - INDICE DE LOS CODIGOS

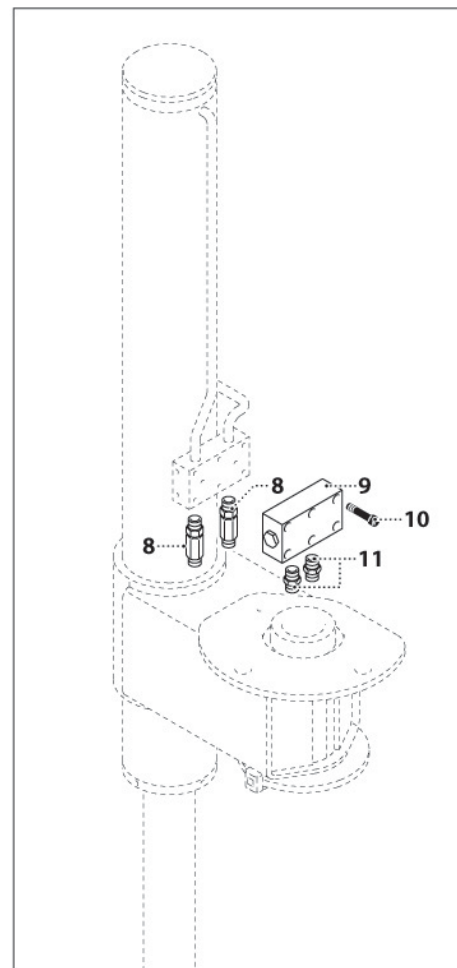
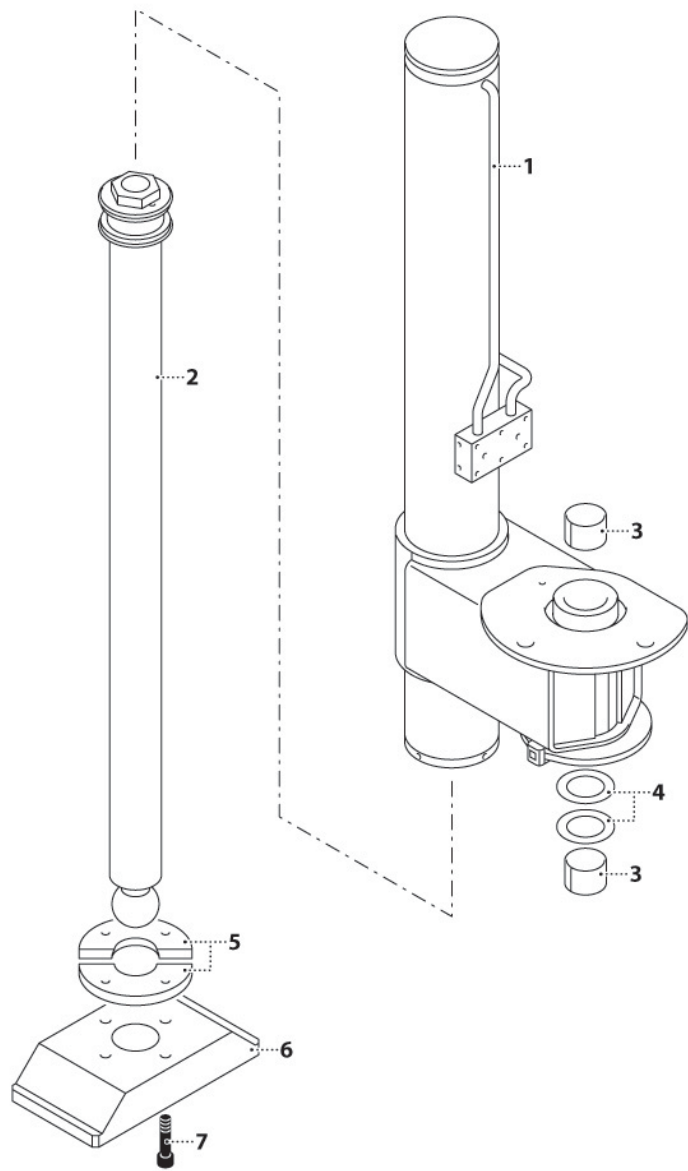
CODE	IT DESCRIZIONE	FR DESIGNATION	DE BENENNUNG	UK DESCRIPTION	ES DENOMINACIONES
000191-3020	RONDELLA	RONDELLE	UNTERLEGSSCHEIBE	WASHER	ARANDELA
000320-3040	RACCORDO	RACCORD	STUTZEN	FITTING	RACOR
000342-3020	VITE	VIS	SCHRAUBE	SCREW	TORNILLO
000752-3020	VITE	VIS	SCHRAUBE	SCREW	TORNILLO
000952-3020	RONDELLA	RONDELLE	UNTERLEGSSCHEIBE	WASHER	ARANDELA
001255-3040	RACCORDO	RACCORD	STUTZEN	FITTING	RACOR
002430-3040	INDICATORE DI LIVELLO	INDICATEUR DE NIVEAU	PEGEL ZEIGER	LEVEL INDICATOR	INDICADOR DE NIVEL
002434-3020	VITE	VIS	SCHRAUBE	SCREW	TORNILLO
002441-3040	TAPPO	BOUCHON	VERSCHLUSSDECKEL	PLUG	TAPON
002442-3030	INDICATORE DI LIVELLO	INDICATEUR DE NIVEAU	PEGEL ZEIGER	LEVEL INDICATOR	INDICADOR DE NIVEL
004267-1015	SERBATOIO	RESERVOIR	TANK	TANK	DEPOSITO
004268-2010	LAMIERA	TOLE	BLECH	PLATE	LAMINA



- 1 003755-1015
- 2 003752-3040
- 3 000814-3025
- 4 003208-2010
- 5 001832-2010
- 6 003760-2010
- 7 003767-3020
- 8 002229-3030
- 9 001833-3040
- 10 000287-3020
- 11 002904-3040

INDICE DEI CODICI - INDEX DES CODES - CODES INDEX - INDEX DER KENNNUMMERN - INDICE DE LOS CODIGOS

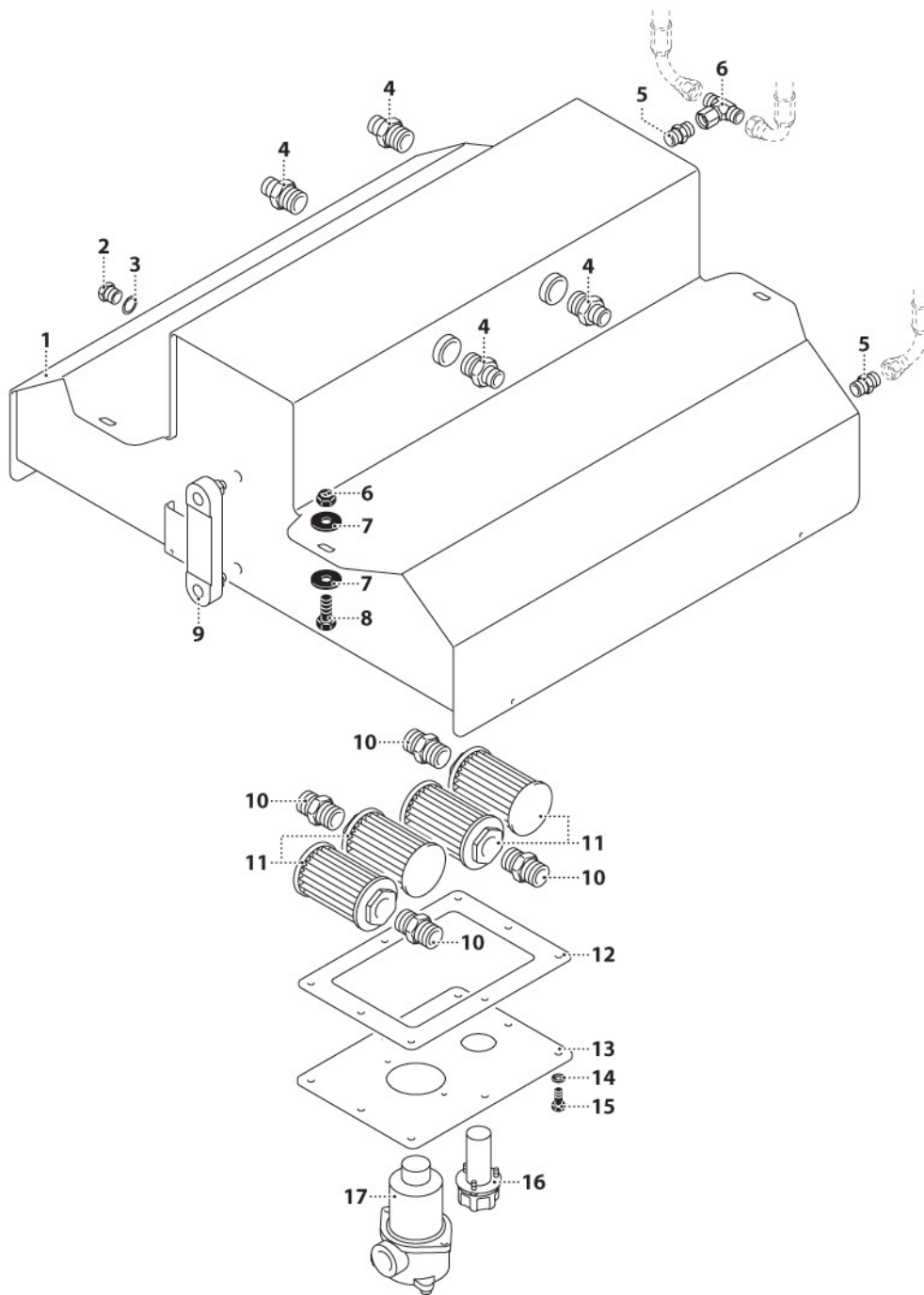
CODE	IT DESCRIZIONE	FR DESIGNATION	DE BENENNUNG	UK DESCRIPTION	ES DENOMINACIONES
003755-1015	SUPPORTO	SUPPORT	TRÄGER	SUPPORT	SOPORTE
003752-3040	ASTA	TIGE	STANGE	ROD	VASTAGO
000814-3025	BOCCOLA	DOUILLE	BUCHSE	BUSHING	CASQUILLO
003208-2010	ANELLO	ANNEAU	RING	RING	ANILLO
001832-2010	PIASTRA	PLAQUE	PLATTE	PLATE	PLACA
003760-2010	APPOGGIO	APPUI	UNTERLAGE	BEARING	PIE
003767-3020	VITE	VIS	SCHRAUBE	SCREW	TORNILLO
002229-3030	PRESSOSTATO	PRESSOSTAT	DRUCKMESSER	PRESSURE SWITCH	PRESOSTATO
001833-3040	VALVOLA	SOUPAPE	VENTIL	VALVE	VALVULA
000287-3020	VITE	VIS	SCHRAUBE	SCREW	TORNILLO
002904-3040	RACCORDO	RACCORD	STUTZEN	FITTING	RACOR



- 1 003776-1015
- 2 003752-3040
- 3 000814-3025
- 4 003208-2010
- 5 001832-2010
- 6 003760-2010
- 7 003767-3020
- 8 002229-3030
- 9 001833-3040
- 10 000287-3020
- 11 002904-3040

INDICE DEI CODICI - INDEX DES CODES - CODES INDEX - INDEX DER KENNNUMMERN - INDICE DE LOS CODIGOS

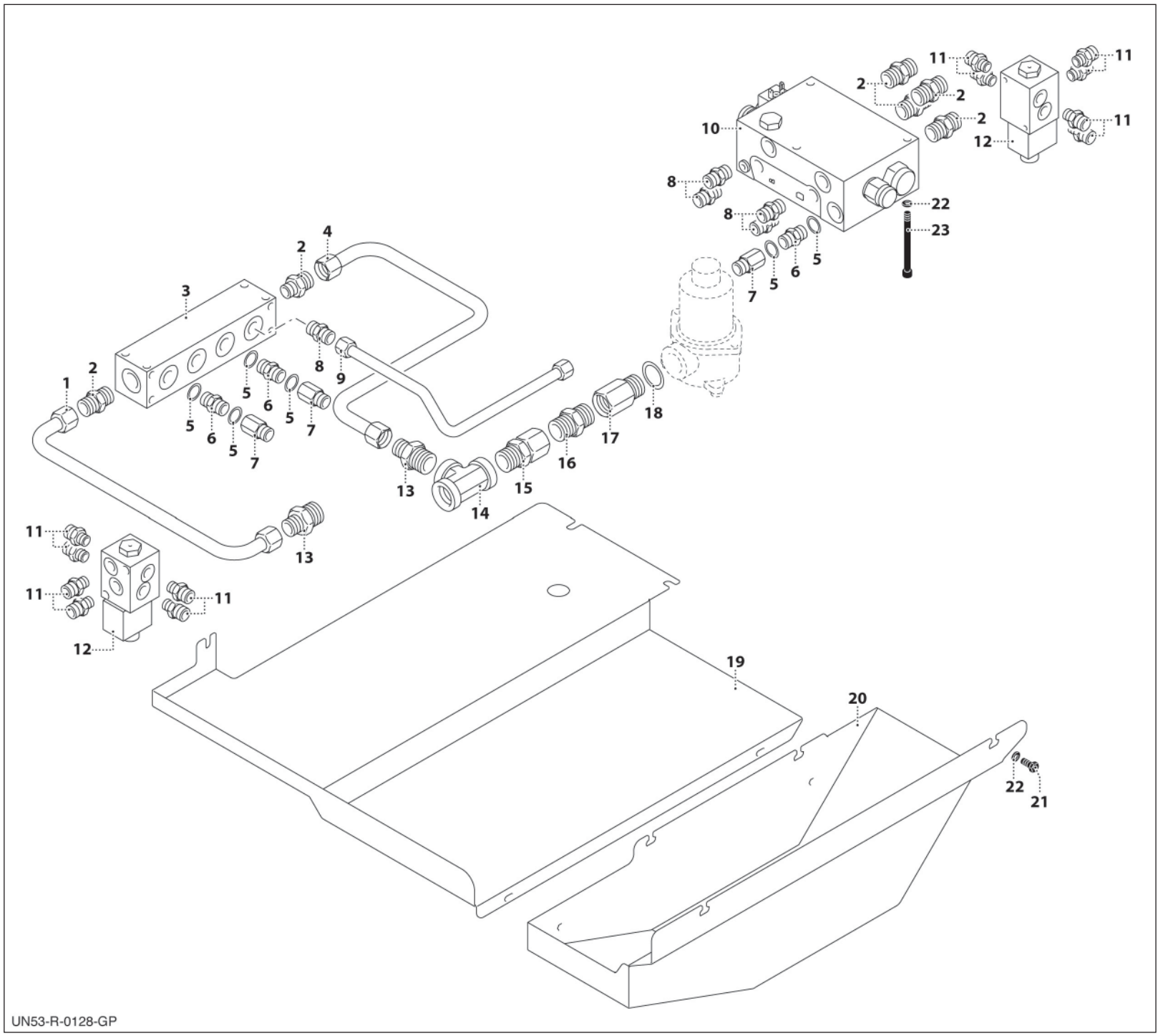
CODE	IT DESCRIZIONE	FR DESIGNATION	DE BENENNUNG	UK DESCRIPTION	ES DENOMINACIONES
000287-3020	VITE	VIS	SCHRAUBE	SCREW	TORNILLO
000814-3025	BOCCOLA	DOUILLE	BUCHSE	BUSHING	CASQUILLO
001832-2010	PIASTRA	PLAQUE	PLATTE	PLATE	PLACA
001833-3040	VALVOLA	SOUPAPE	VENTIL	VALVE	VALVULA
002229-3030	PRESSOSTATO	PRESSOSTAT	DRUCKMESSER	PRESSURE SWITCH	PRESOSTATO
002904-3040	RACCORDO	RACCORD	STUTZEN	FITTING	RACOR
003208-2010	ANELLO	ANNEAU	RING	RING	ANILLO
003752-3040	ASTA	TIGE	STANGE	ROD	VASTAGO
003760-2010	APPOGGIO	APPUI	UNTERLAGE	BEARING	PIE
003767-3020	VITE	VIS	SCHRAUBE	SCREW	TORNILLO
003776-1015	SUPPORTO	SUPPORT	TRÄGER	SUPPORT	SOPORTE



- 1 003822-1015
- 2 001261-3040
- 3 000465-3040
- 4 003300-3040
- 5 002900-3040
- 6 003945-3040
- 7 000219-3020
- 8 001579-3020
- 9 000131-3040
- 10 000434-3040
- 11 000149-3040
- 12 001669-3040
- 13 001755-1015
- 14 000216-3020
- 15 000250-3020
- 16 000130-3040
- 17 003491-3040
- 18 000749-3020

INDICE DEI CODICI - INDEX DES CODES - CODES INDEX - INDEX DER KENNNUMMERN - INDICE DE LOS CODIGOS

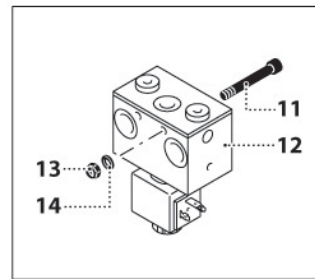
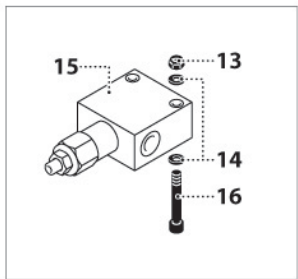
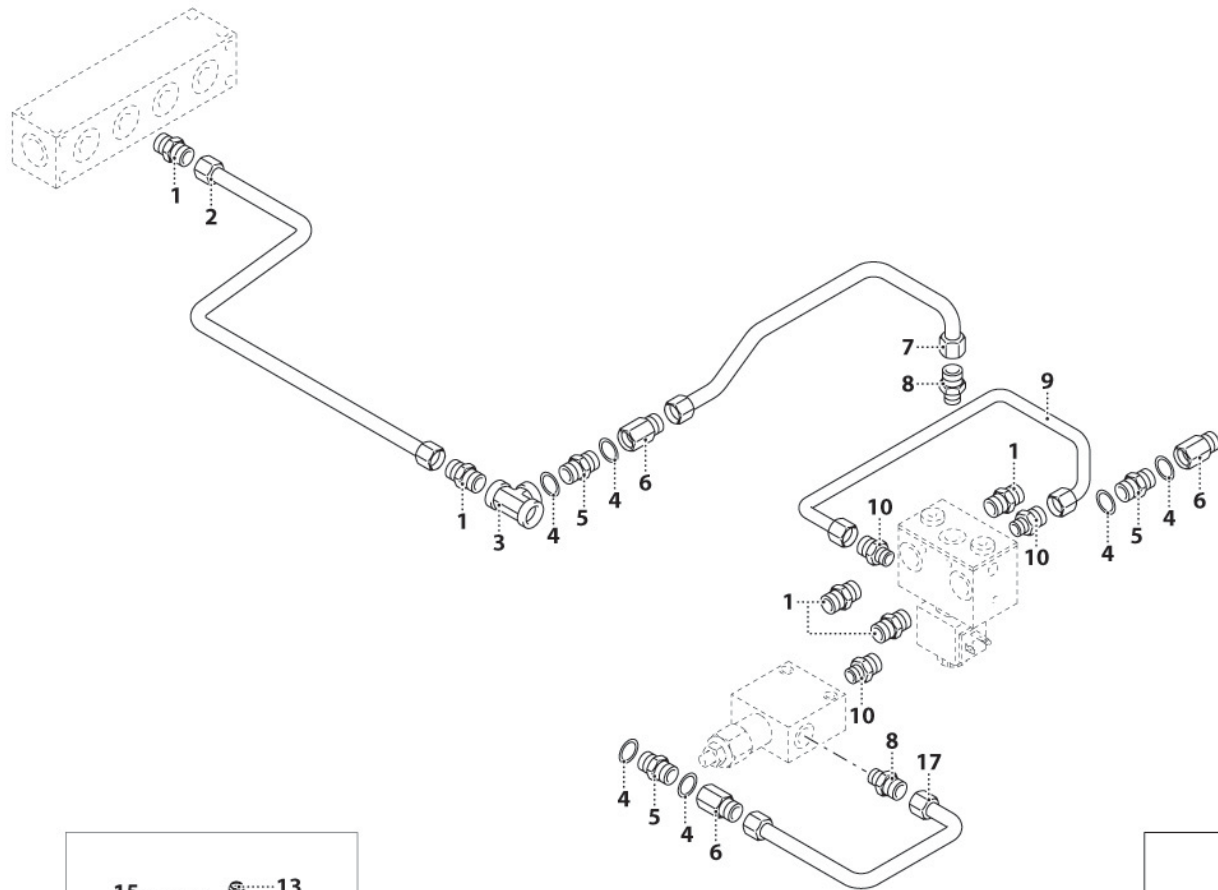
CODE	IT DESCRIZIONE	FR DESIGNATION	DE BENENNUNG	UK DESCRIPTION	ES DENOMINACIONES
000130-3040	TAPPO	BOUCHON	VERSCHLUSSDECKEL	PLUG	TAPON
000131-3040	INDICATORE DI LIVELLO	INDICATEUR DE NIVEAU	PEGELZEIGER	LEVEL INDICATOR	INDICADOR DE NIVEL
000149-3040	CARTUCCIA FILTRANTE	CARTOUCHE FILTRANT	FILTEREINSATZ	FILTER CARTRIDGE	CARTUCHO FILTRANTE
000216-3020	RONDELLA	RONDELLE	UNTERLEGSCHIEBE	WASHER	ARANDELA
000219-3020	DADO	ECROU	MUTTER	NUT	TUERCA
000250-3020	VITE	VIS	SCHRAUBE	SCREW	TORNILLO
000434-3040	RACCORDO	RACCORD	STUTZEN	FITTING	RACOR
000465-3040	RONDELLA	RONDELLE	UNTERLEGSCHIEBE	WASHER	ARANDELA
000749-3020	VITE	VIS	SCHRAUBE	SCREW	TORNILLO
001261-3040	TAPPO	BOUCHON	VERSCHLUSSDECKEL	PLUG	TAPON
001579-3020	RONDELLA	RONDELLE	UNTERLEGSCHIEBE	WASHER	ARANDELA
001669-3040	GUARNIZIONE	JOINT	DICHTUNG	SEAL	JUNTA
001755-1015	COPERCHIO	COUVERCLE	DECKEL	COVER	TAPA
002900-3040	RACCORDO	RACCORD	STUTZEN	FITTING	RACOR
003300-3040	RACCORDO	RACCORD	STUTZEN	FITTING	RACOR
003491-3040	FILTRO	FILTRE	FILTER	FILTER	FILTRO
003822-1015	SERBATOIO	RESERVOIR	TANK	TANK	DEPOSITO
003945-3040	RACCORDO	RACCORD	STUTZEN	FITTING	RACOR



1	003835-3040
2	003295-3040
3	003506-3040
4	003836-3040
5	000465-3040
6	001085-3040
7	002905-3040
8	002900-3040
9	003837-3040
10	001515-3040
11	002904-3040
12	001231-3040
13	003300-3040
14	003508-3040
15	003886-3040
16	003494-3040
17	003509-3040
18	000466-3040
19	003997-2010
20	003876-2010
21	000342-3020
22	000216-3020
23	000953-3020

INDICE DEI CODICI - INDEX DES CODES - CODES INDEX - INDEX DER KENNNUMMERN - INDICE DE LOS CODIGOS

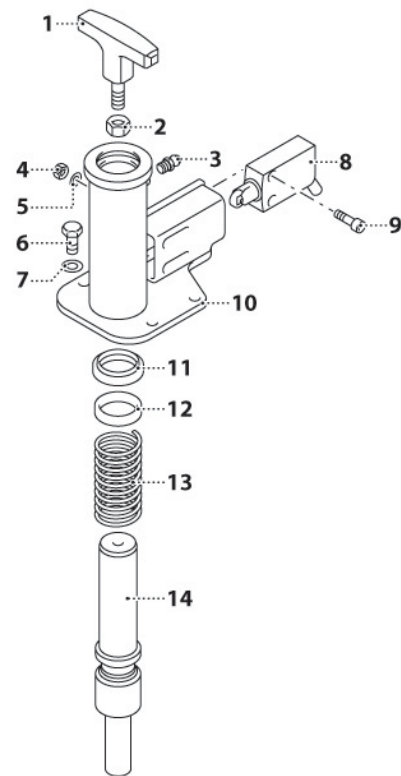
CODE	IT DESCRIZIONE	FR DESIGNATION	DE BENENNUNG	UK DESCRIPTION	ES DENOMINACIONES
000216-3020	RONDELLA	RONDELLE	UNTERLEGSCHIEBE	WASHER	ARANDELA
000342-3020	VITE	VIS	SCHRAUBE	SCREW	TORNILLO
000465-3040	RONDELLA	RONDELLE	UNTERLEGSCHIEBE	WASHER	ARANDELA
000466-3040	RONDELLA	RONDELLE	UNTERLEGSCHIEBE	WASHER	ARANDELA
000953-3020	VITE	VIS	SCHRAUBE	SCREW	TORNILLO
001085-3040	VALVOLA	SOUPAPE	VENTIL	VALVE	VALVULA
001231-3040	ELETTROVALVOLA	ELECTROVANNE	ELEKTROVENTIL	ELECTRO VALVE	ELECTRO-VALVULA
001515-3040	ELETTROVALVOLA	ELECTROVANNE	ELEKTROVENTIL	ELECTRO VALVE	ELECTRO-VALVULA
002900-3040	RACCORDO	RACCORD	STUTZEN	FITTING	RACOR
002904-3040	RACCORDO	RACCORD	STUTZEN	FITTING	RACOR
002905-3040	RACCORDO	RACCORD	STUTZEN	FITTING	RACOR
003295-3040	RACCORDO	RACCORD	STUTZEN	FITTING	RACOR
003300-3040	RACCORDO	RACCORD	STUTZEN	FITTING	RACOR
003494-3040	RACCORDO	RACCORD	STUTZEN	FITTING	RACOR
003506-3040	COLLETTORE	COLLECTEUR	KRÜMMER	MANIFOLD	COLECTOR
003508-3040	RACCORDO	RACCORD	STUTZEN	FITTING	RACOR
003509-3040	RACCORDO	RACCORD	STUTZEN	FITTING	RACOR
003835-3040	TUBO RIGIDO	TUYAU RIGIDE	ROHR	PIPE	TUBO RIGIDO
003836-3040	TUBO RIGIDO	TUYAU RIGIDE	ROHR	PIPE	TUBO RIGIDO
003837-3040	TUBO RIGIDO	TUYAU RIGIDE	ROHR	PIPE	TUBO RIGIDO
003876-2010	CARTER	CARTER	GEHÄUSE	CASING	CARTER
003886-3040	RACCORDO	RACCORD	STUTZEN	FITTING	RACOR
003997-2010	CARTER	CARTER	GEHÄUSE	CASING	CARTER



- 1 002900-3040
- 2 003844-3040
- 3 003493-3040
- 4 000465-3040
- 5 001085-3040
- 6 002905-3040
- 7 003842-3040
- 8 003834-3040
- 9 003840-3040
- 10 002904-3040
- 11 000559-3020
- 12 003430-3040
- 13 001052-3020
- 14 000216-3020
- 15 003430-3040
- 16 001829-3020
- 17 003841-3040

INDICE DEI CODICI - INDEX DES CODES - CODES INDEX - INDEX DER KENNNUMMERN - INDICE DE LOS CODIGOS

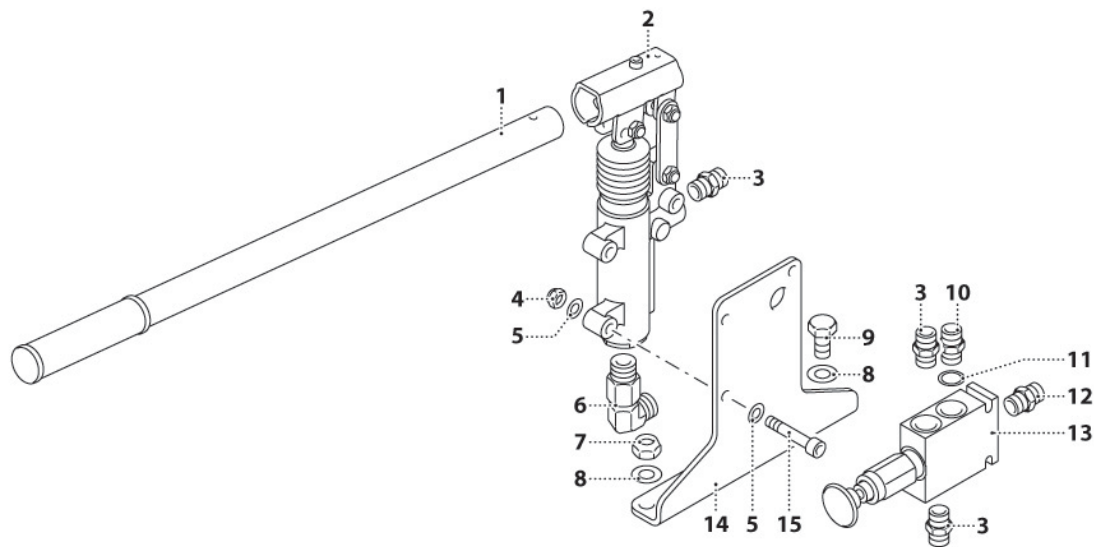
CODE	IT DESCRIZIONE	FR DESIGNATION	DE BENENNUNG	UK DESCRIPTION	ES DENOMINACIONES
000216-3020	RONDELLA	RONDELLE	UNTERLEGSSCHEIBE	WASHER	ARANDELA
000465-3040	RONDELLA	RONDELLE	UNTERLEGSSCHEIBE	WASHER	ARANDELA
000559-3020	VITE	VIS	SCHRAUBE	SCREW	TORNILLO
001052-3020	DADO	ECROU	MUTTER	NUT	TUERCA
001085-3040	VALVOLA	SOUPAPE	VENTIL	VALVE	VALVULA
001829-3020	VITE	VIS	SCHRAUBE	SCREW	TORNILLO
002900-3040	RACCORDO	RACCORD	STUTZEN	FITTING	RACOR
002904-3040	RACCORDO	RACCORD	STUTZEN	FITTING	RACOR
002905-3040	RACCORDO	RACCORD	STUTZEN	FITTING	RACOR
003430-3040	ELETTROVALVOLA	ELECTROVANNE	ELEKTROVENTIL	ELECTRO VALVE	ELECTRO-VALVULA
003493-3040	RACCORDO	RACCORD	STUTZEN	FITTING	RACOR
003834-3040	RACCORDO	RACCORD	STUTZEN	FITTING	RACOR
003840-3040	TUBO RIGIDO	TUYAU RIGIDE	ROHR	PIPE	TUBO RIGIDO
003841-3040	TUBO RIGIDO	TUYAU RIGIDE	ROHR	PIPE	TUBO RIGIDO
003842-3040	TUBO RIGIDO	TUYAU RIGIDE	ROHR	PIPE	TUBO RIGIDO
003844-3040	TUBO RIGIDO	TUYAU RIGIDE	ROHR	PIPE	TUBO RIGIDO



- 1 001922-3010
- 2 000192-3020
- 3 000040-3020
- 4 000140-3020
- 5 001871-3020
- 6 000250-3020
- 7 001661-3020
- 8 000271-3030
- 9 000272-3020
- 10 001933-1015
- 11 001927-3040
- 12 002158-2010
- 13 001929-3010
- 14 003776-2010

INDICE DEI CODICI - INDEX DES CODES - CODES INDEX - INDEX DER KENNNUMMERN - INDICE DE LOS CODIGOS

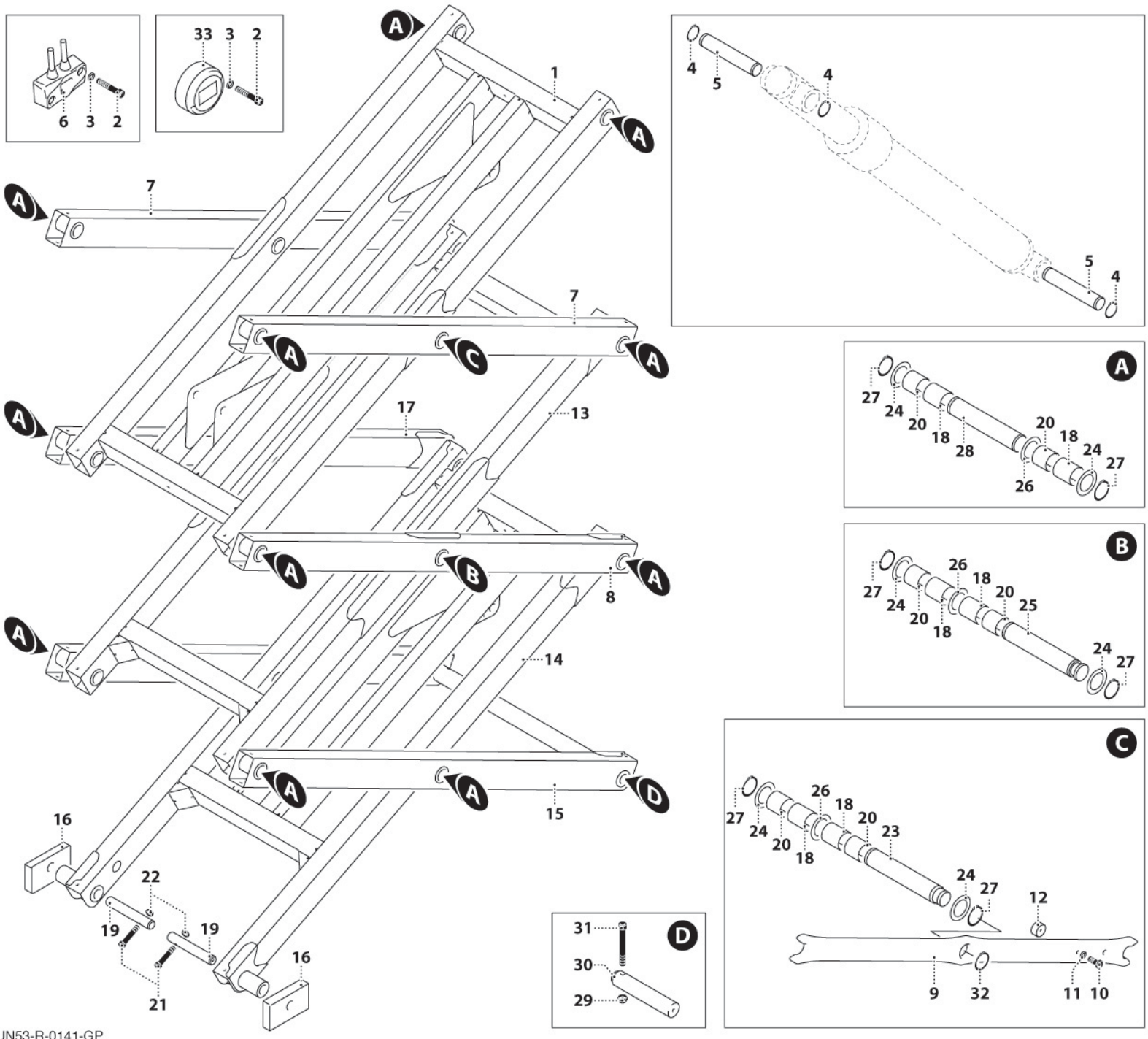
CODE	IT DESCRIZIONE	FR DESIGNATION	DE BENENNUNG	UK DESCRIPTION	ES DENOMINACIONES
000040-3020	INGRASSATORE	GRAISSEUR	SCHMIERER	GREASE FITTING	ENGRASADOR
000140-3020	DADO	ECROU	MUTTER	NUT	TUERCA
000192-3020	DADO	ECROU	MUTTER	NUT	TUERCA
000250-3020	VITE	VIS	SCHRAUBE	SCREW	TORNILLO
000271-3030	MICROINTERRUTTORE	MICRO INTERRUPTEUR	MIKROSCHALTER	MICRO SWITCH	MICRO-INTERRUPTOR
000272-3020	VITE	VIS	SCHRAUBE	SCREW	TORNILLO
001661-3020	RONDELLA	RONDELLE	UNTERLEGSCHIEBE	WASHER	ARANDELA
001871-3020	RONDELLA	RONDELLE	UNTERLEGSCHIEBE	WASHER	ARANDELA
001922-3010	MANIGLIA	POIGNEE	GRIFF	HANDLE	MANIJA
001927-3040	GUARNIZIONE	JOINT	DICHTUNG	SEAL	JUNTA
001929-3010	MOLLA	RESSORT	FEDER	SPRING	MUELLE
001933-1015	SUPPORTO	SUPPORT	TRÄGER	SUPPORT	SOPORTE
002158-2010	RONDELLA	RONDELLE	UNTERLEGSCHIEBE	WASHER	ARANDELA
003776-2010	PERNO	AXE	BOLZEN	PIN	PERNO



- 1 003595-3040
- 2 003594-3040
- 3 002900-3040
- 4 000818-3020
- 5 000191-3020
- 6 002908-3040
- 7 000219-3020
- 8 000213-3020
- 9 000221-3020
- 10 001085-3040
- 11 000465-3040
- 12 003334-3040
- 13 003887-3040
- 14 003875-2010
- 15 001569-3020

INDICE DEI CODICI - INDEX DES CODES - CODES INDEX - INDEX DER KENNNUMMERN - INDICE DE LOS CODIGOS

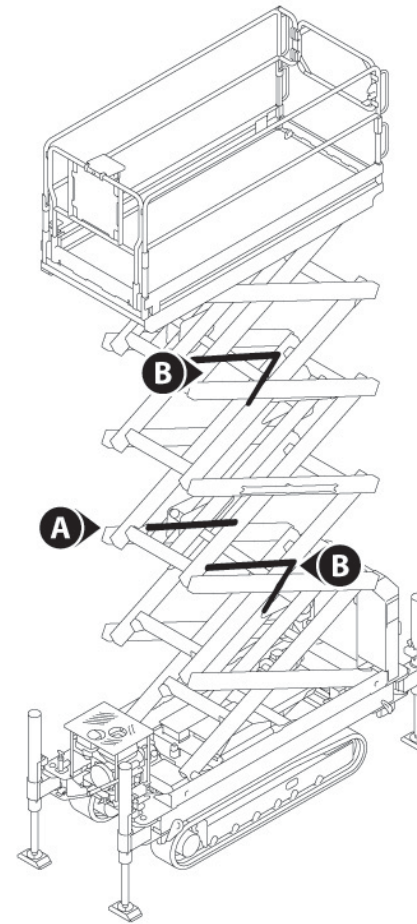
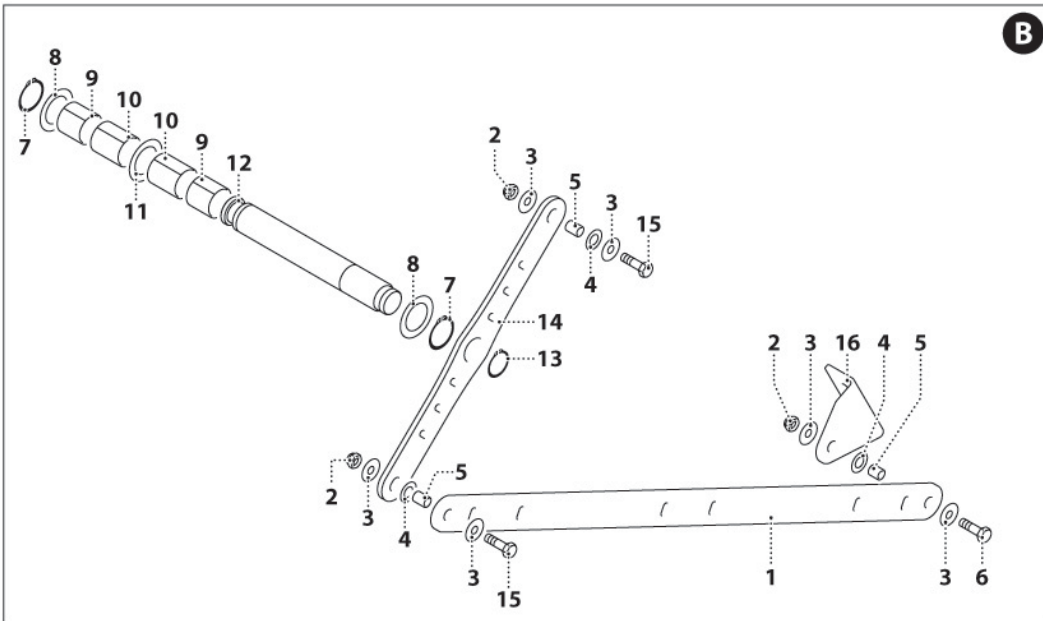
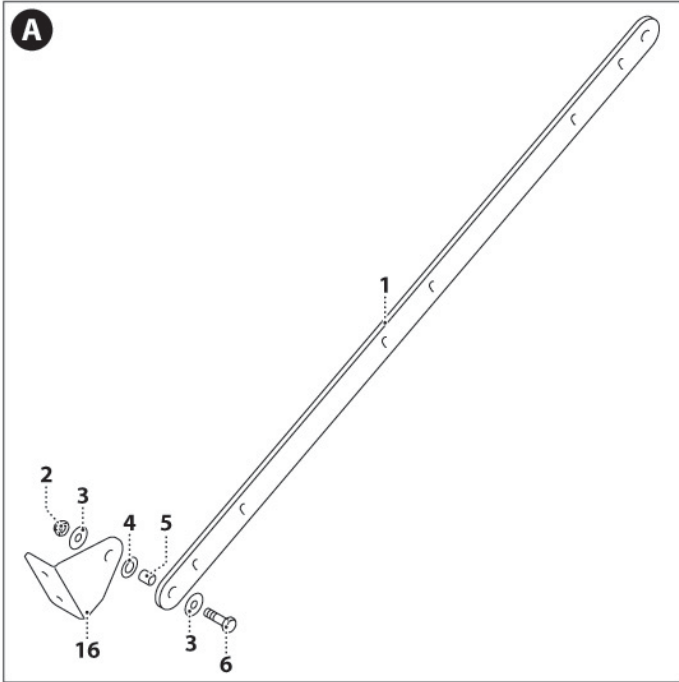
CODE	IT DESCRIZIONE	FR DESIGNATION	DE BENENNUNG	UK DESCRIPTION	ES DENOMINACIONES
000191-3020	RONDELLA	RONDELLE	UNTERLEGSSCHEIBE	WASHER	ARANDELA
000213-3020	RONDELLA	RONDELLE	UNTERLEGSSCHEIBE	WASHER	ARANDELA
000219-3020	DADO	ECROU	MUTTER	NUT	TUERCA
000221-3020	VITE	VIS	SCHRAUBE	SCREW	TORNILLO
000465-3040	RONDELLA	RONDELLE	UNTERLEGSSCHEIBE	WASHER	ARANDELA
000818-3020	DADO	ECROU	MUTTER	NUT	TUERCA
001085-3040	VALVOLA	SOUPAPE	VENTIL	VALVE	VALVULA
001569-3020	VITE	VIS	SCHRAUBE	SCREW	TORNILLO
002900-3040	RACCORDO	RACCORD	STUTZEN	FITTING	RACOR
002908-3040	RACCORDO	RACCORD	STUTZEN	FITTING	RACOR
003334-3040	RACCORDO	RACCORD	STUTZEN	FITTING	RACOR
003594-3040	POMPA MANUALE	POMPE	PUMPE	PUMP	BOMBA
003595-3040	ASTA	TIGE	STANGE	ROD	VASTAGO
003875-2010	SUPPORTO	SUPPORT	TRÄGER	SUPPORT	SOPORTE
003887-3040	VALVOLA	SOUPAPE	VENTIL	VALVE	VALVULA



1	003704-1015
2	001909-3020
3	000254-3020
4	003740-3020
5	003739-2010
6	001704-1020
7	003705-1015
8	003702-1015
9	003741-2010
10	000355-3020
11	000216-3020
12	001810-2010
13	003701-1015
14	003700-1015
15	003699-1015
16	003780-2010
17	003703-1015
18	003214-3025
19	003737-2010
20	003213-3025
21	001315-3020
22	000192-3020
23	003216-2010
24	003209-2010
25	003217-2010
26	003208-2010
27	003207-3020
28	003215-2010
29	000818-3020
30	003738-2010
31	003222-3020
32	003206-3020
33	001587-3030

INDICE DEI CODICI - INDEX DES CODES - CODES INDEX - INDEX DER KENNNUMMERN - INDICE DE LOS CODIGOS

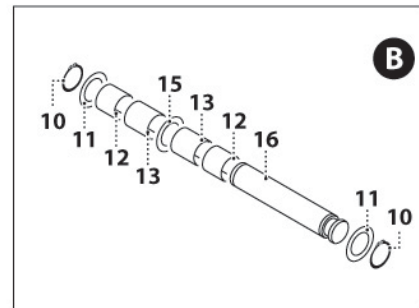
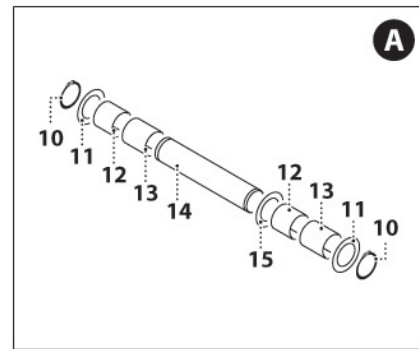
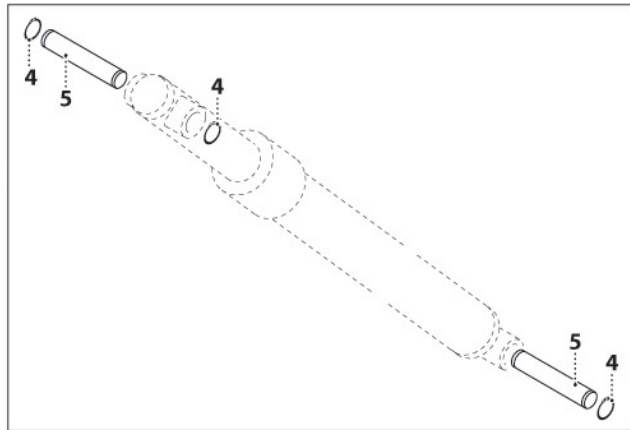
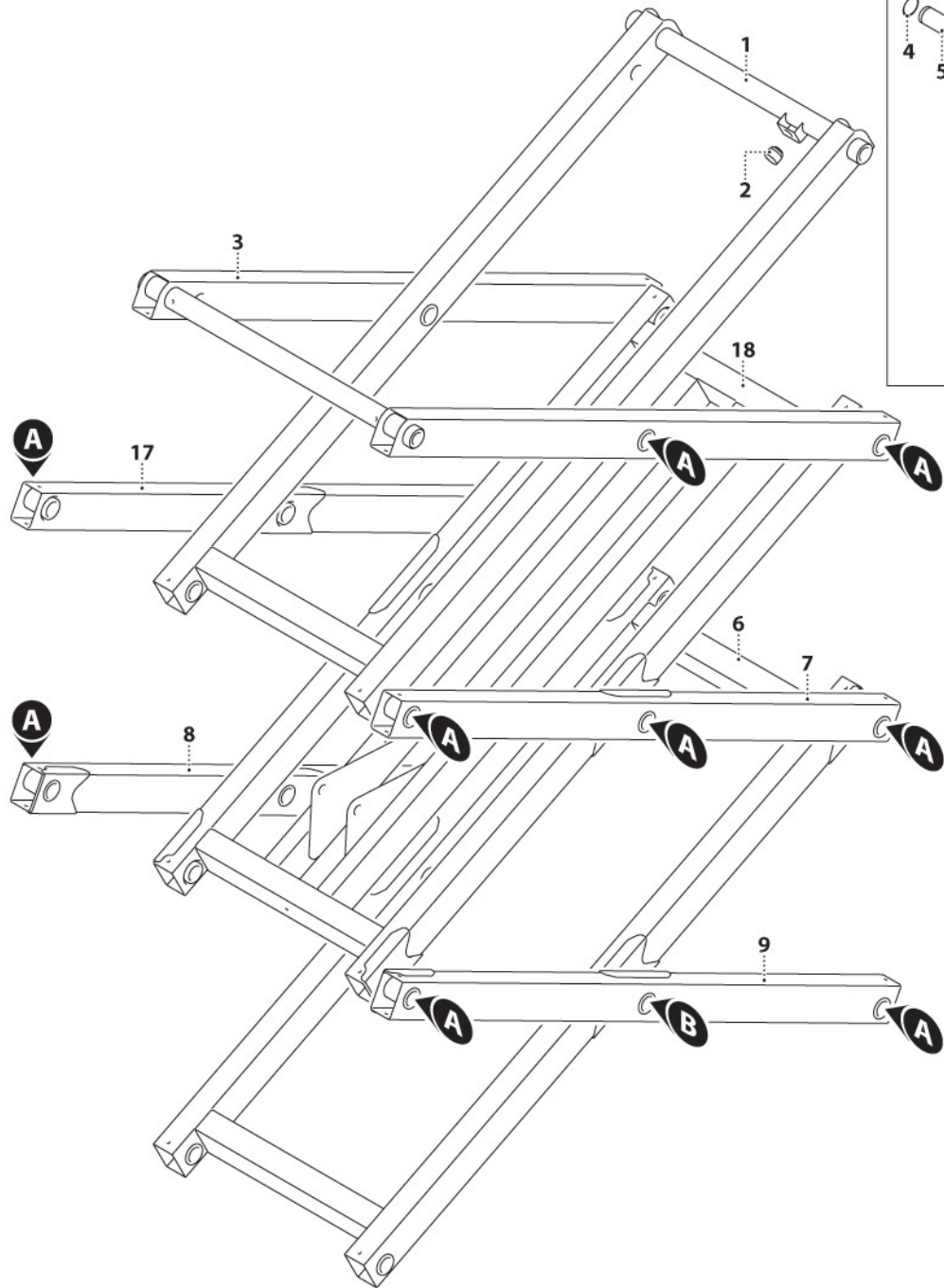
CODE	IT DESCRIZIONE	FR DESIGNATION	DE BENENNUNG	UK DESCRIPTION	ES DENOMINACIONES
003704-1015	BARRA	BARRE	STANGE	BAR	BARRA
001909-3020	VITE	VIS	SCHRAUBE	SCREW	TORNILLO
000254-3020	RONDELLA	RONDELLE	UNTERLEGSCHIEBE	WASHER	ARANDELA
003740-3020	ANELLO ELASTICO	JOINT D'ARRET	SPRENGRING	SPRING RING	ANILLO ELASTICO
003739-2010	PERNO	AXE	BOLZEN	PIN	PERNO
001704-1020	SENSORE	CAPTEUR	SENSOR	SENSOR	SENSOR
000216-3020	RONDELLA	RONDELLE	UNTERLEGSCHIEBE	WASHER	ARANDELA
000192-3020	DADO	ECROU	MUTTER	NUT	TUERCA
000355-3020	VITE	VIS	SCHRAUBE	SCREW	TORNILLO
000818-3020	DADO	ECROU	MUTTER	NUT	TUERCA
001315-3020	VITE	VIS	SCHRAUBE	SCREW	TORNILLO
001587-3030	SENSORE	CAPTEUR	SENSOR	SENSOR	SENSOR
001810-2010	TAMPONE	PARE COUPS	ANSCHLAGPUFFER	BUFFER	AMORTIGUADOR
003206-3020	ANELLO ELASTICO	JOINT D'ARRET	SPRENGRING	SPRING RING	ANILLO ELASTICO
003207-3020	ANELLO ELASTICO	JOINT D'ARRET	SPRENGRING	SPRING RING	ANILLO ELASTICO
003208-2010	RONDELLA	RONDELLE	UNTERLEGSCHIEBE	WASHER	ARANDELA
003209-2010	RONDELLA	RONDELLE	UNTERLEGSCHIEBE	WASHER	ARANDELA
003213-3025	BOCCOLA	DOUILLE	BUCHSE	BUSHING	CASQUILLO
003214-3025	BOCCOLA	DOUILLE	BUCHSE	BUSHING	CASQUILLO
003215-2010	PERNO	AXE	BOLZEN	PIN	PERNO
003216-2010	PERNO	AXE	BOLZEN	PIN	PERNO
003217-2010	PERNO	AXE	BOLZEN	PIN	PERNO
003222-3020	VITE	VIS	SCHRAUBE	SCREW	TORNILLO
003699-1015	BARRA	BARRE	STANGE	BAR	BARRA
003700-1015	BARRA	BARRE	STANGE	BAR	BARRA
003701-1015	BARRA	BARRE	STANGE	BAR	BARRA
003702-1015	BARRA	BARRE	STANGE	BAR	BARRA
003703-1015	BARRA	BARRE	STANGE	BAR	BARRA
003705-1015	BARRA	BARRE	STANGE	BAR	BARRA
003737-2010	PERNO	AXE	BOLZEN	PIN	PERNO
003738-2010	PERNO	AXE	BOLZEN	PIN	PERNO
003741-2010	SUPPORTO	SUPPORT	TRÄGER	SUPPORT	SOPORTE
003780-2010	PATTINO	PATIN	GLEITPLATTE	SLIDING BLOCK	PATIN



- 1 004019-2010
- 2 000219-3020
- 3 001579-3020
- 4 000188-3020
- 5 004024-2010
- 6 002534-3020
- 7 003207-3020
- 8 003209-2010
- 9 003213-3025
- 10 003214-3025
- 11 003208-2010
- 12 004018-2010
- 13 003206-3020
- 14 004020-2010
- 15 000220-3020
- 16 004021-2010

INDICE DEI CODICI - INDEX DES CODES - CODES INDEX - INDEX DER KENNNUMMERN - INDICE DE LOS CODIGOS

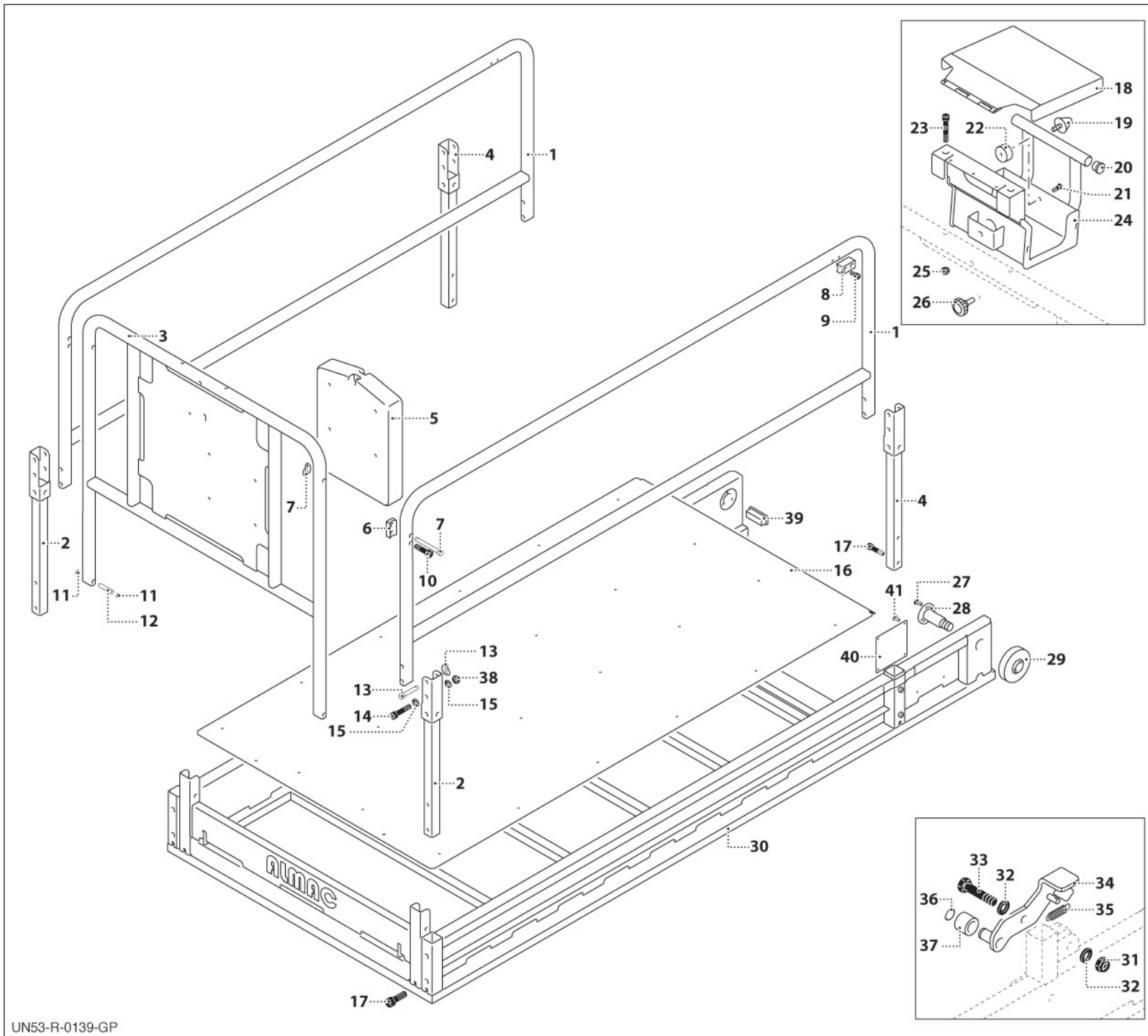
CODE	IT DESCRIZIONE	FR DESIGNATION	DE BENENNUNG	UK DESCRIPTION	ES DENOMINACIONES
000188-3020	RONDELLA	RONDELLE	UNTERLEGSSCHEIBE	WASHER	ARANDELA
000219-3020	DADO	ECROU	MUTTER	NUT	TUERCA
000220-3020	VITE	VIS	SCHRAUBE	SCREW	TORNILLO
001579-3020	RONDELLA	RONDELLE	UNTERLEGSSCHEIBE	WASHER	ARANDELA
002534-3020	VITE	VIS	SCHRAUBE	SCREW	TORNILLO
003206-3020	ANELLO ELASTICO	JOINT D'ARRET	SPRENGRING	SPRING RING	ANILLO ELASTICO
003207-3020	ANELLO ELASTICO	JOINT D'ARRET	SPRENGRING	SPRING RING	ANILLO ELASTICO
003208-2010	RONDELLA	RONDELLE	UNTERLEGSSCHEIBE	WASHER	ARANDELA
003209-2010	RONDELLA	RONDELLE	UNTERLEGSSCHEIBE	WASHER	ARANDELA
003213-3025	BOCCOLA	DOUILLE	BUCHSE	BUSHING	CASQUILLO
003214-3025	BOCCOLA	DOUILLE	BUCHSE	BUSHING	CASQUILLO
004018-2010	PERNO	AXE	BOLZEN	PIN	PERNO
004019-2010	PIATTO	PLAQUE	PLATTE	PLATE	PLATO
004020-2010	PIATTO	PLAQUE	PLATTE	PLATE	PLATO
004021-2010	VITE	VIS	SCHRAUBE	SCREW	TORNILLO
004024-2010	BOCCOLA	DOUILLE	BUCHSE	BUSHING	CASQUILLO



- 1 003709-1015
- 2 002226-3030
- 3 003710-1015
- 4 003740-3020
- 5 003739-2010
- 6 003747-1015
- 7 003707-1015
- 8 003703-1015
- 9 003702-1015
- 10 003207-3020
- 11 003209-2010
- 12 003213-3025
- 13 003214-3025
- 14 003215-2010
- 15 003208-2010
- 16 003217-2010
- 17 003708-1015
- 18 003706-1015

INDICE DEI CODICI - INDEX DES CODES - CODES INDEX - INDEX DER KENNNUMMERN - INDICE DE LOS CODIGOS

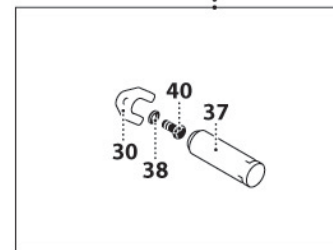
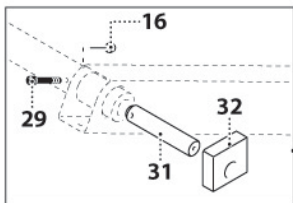
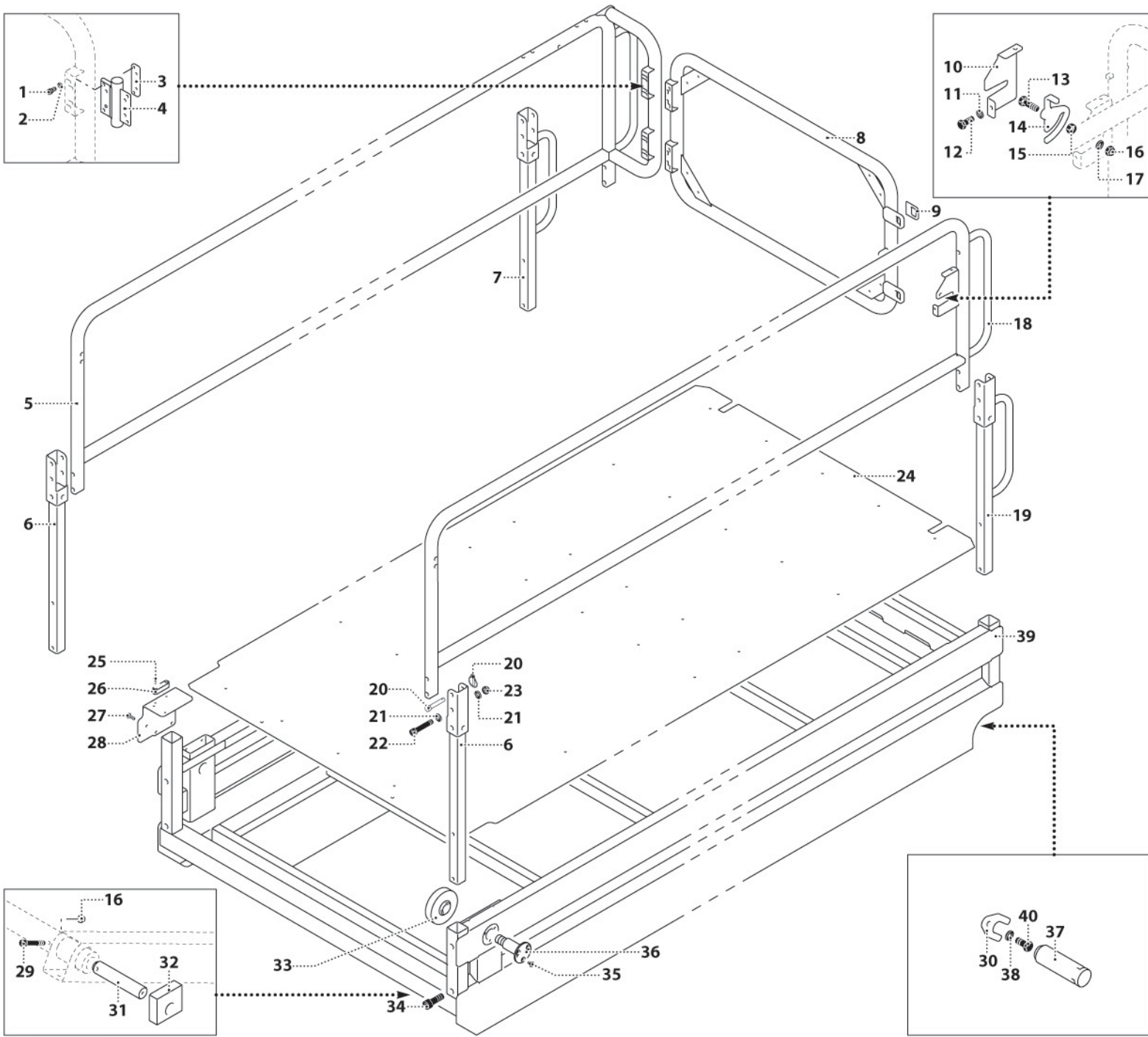
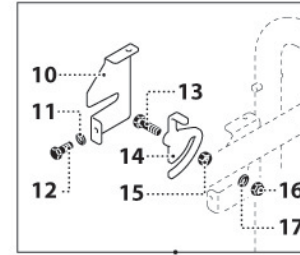
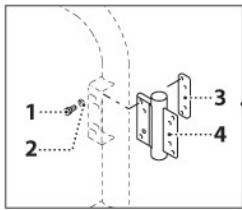
CODE	IT DESCRIZIONE	FR DESIGNATION	DE BENENNUNG	UK DESCRIPTION	ES DENOMINACIONES
002226-3030	AVVISATORE ACUSTICO	AVERTISSEUR	HUPE	HORN	BOCINA
003207-3020	ANELLO ELASTICO	JOINT D'ARRET	SPRENGRING	SPRING RING	ANILLO ELASTICO
003208-2010	RONDELLA	RONDELLE	UNTERLEGSCHIEBE	WASHER	ARANDELA
003209-2010	RONDELLA	RONDELLE	UNTERLEGSCHIEBE	WASHER	ARANDELA
003213-3025	BOCCOLA	DOUILLE	BUCHSE	BUSHING	CASQUILLO
003214-3025	BOCCOLA	DOUILLE	BUCHSE	BUSHING	CASQUILLO
003215-2010	PERNO	AXE	BOLZEN	PIN	PERNO
003217-2010	PERNO	AXE	BOLZEN	PIN	PERNO
003702-1015	BARRA	BARRE	STANGE	BAR	BARRA
003703-1015	BARRA	BARRE	STANGE	BAR	BARRA
003706-1015	BARRA	BARRE	STANGE	BAR	BARRA
003707-1015	BARRA	BARRE	STANGE	BAR	BARRA
003708-1015	BARRA	BARRE	STANGE	BAR	BARRA
003709-1015	BARRA	BARRE	STANGE	BAR	BARRA
003710-1015	BARRA	BARRE	STANGE	BAR	BARRA
003739-2010	PERNO	AXE	BOLZEN	PIN	PERNO
003740-3020	ANELLO ELASTICO	JOINT D'ARRET	SPRENGRING	SPRING RING	ANILLO ELASTICO
003747-1015	BARRA	BARRE	STANGE	BAR	BARRA



- 1 003620-1015
- 2 002273-1015
- 3 003621-1015
- 4 002274-1015
- 5 000501-3010
- 6 002313-2010
- 7 002337-1010
- 8 002448-2010
- 9 001511-3020
- 10 001830-3020
- 11 002346-3020
- 12 002345-3020
- 13 002331-1010
- 14 002243-3020
- 15 000213-3020
- 16 003645-2010
- 17 001569-3020
- 18 001531-1015
- 19 000386-3025
- 20 001706-3010
- 21 000968-3020
- 22 001810-2010
- 23 001829-3020
- 24 002348-1015
- 25 001052-3020
- 26 002350-3020
- 27 002298-3020
- 28 002295-2010
- 29 002296-2010
- 30 003619-1015
- 31 001439-3020
- 32 001440-3020
- 33 002353-3020
- 34 002271-1015
- 35 002343-3010
- 36 000041-3020
- 37 002302-2010
- 38 000219-3020
- 39 003470-3010
- 40 000150-2035
- 41 000967-3020

INDICE DEI CODICI - INDEX DES CODES - CODES INDEX - INDEX DER KENNNUMMERN - INDICE DE LOS CODIGOS

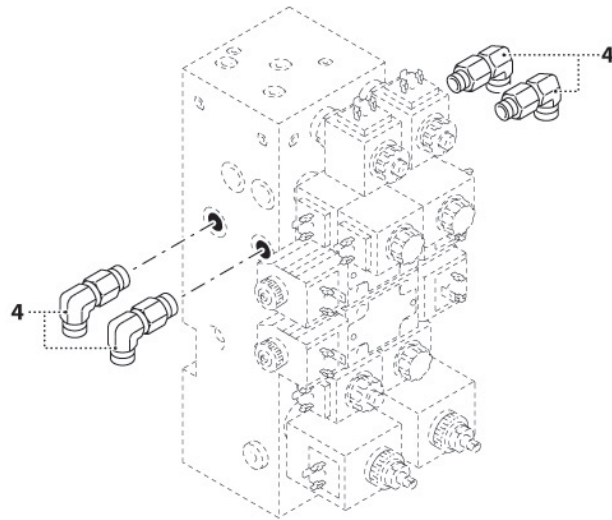
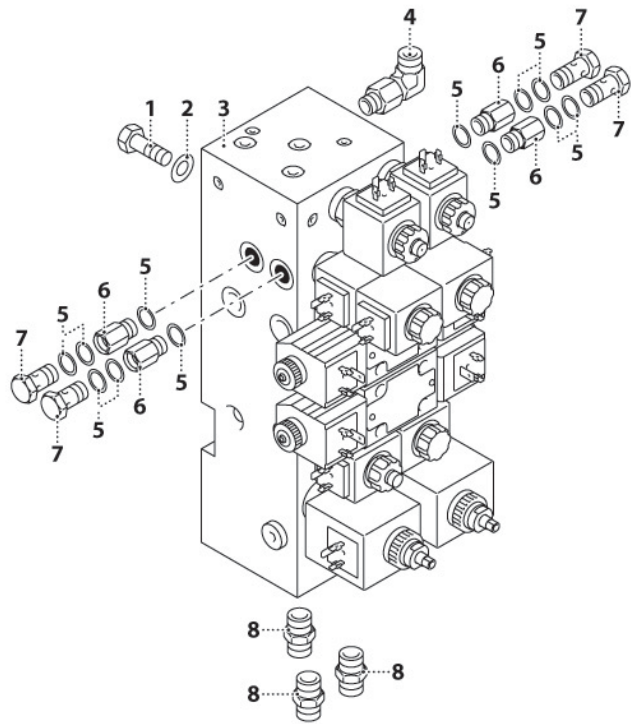
CODE	IT DESCRIZIONE	FR DESIGNATION	DE BENENNUNG	UK DESCRIPTION	ES DENOMINACIONES
000041-3020	ANELLO ELASTICO	JOINT D'ARRET	SPRENGRING	SPRING RING	ANILLO ELASTICO
000150-2035	COPERCHIO	COUVERCLE	DECKEL	COVER	TAPA
000213-3020	RONDELLA	RONDELLE	UNTERLEGSCHLEIBE	WASHER	ARANDELA
000219-3020	DADO	ECROU	MUTTER	NUT	TUERCA
000386-3025	ANTIVIBRANTE	PLOT ELASTIQUE	SCHWINGUNGSDAMPFER	PAD	ANTIVIBRANTE
000501-3010	SCATOLA	BOITE	GEHÄUSE	BOX	CAJA
000967-3020	VITE	VIS	SCHRAUBE	SCREW	TORNILLO
000968-3020	VITE	VIS	SCHRAUBE	SCREW	TORNILLO
001052-3020	VITE	VIS	SCHRAUBE	SCREW	TORNILLO
001439-3020	DADO	ECROU	MUTTER	NUT	TUERCA
001440-3020	RONDELLA	RONDELLE	UNTERLEGSCHLEIBE	WASHER	ARANDELA
001511-3020	VITE	VIS	SCHRAUBE	SCREW	TORNILLO
001531-1015	PROTEZIONE	PROTECTION	SCHUTZ	GUARD	PROTECCION
001569-3020	VITE	VIS	SCHRAUBE	SCREW	TORNILLO
001706-3010	TAPPO	BOUCHON	VERSCHLUSSDECKEL	PLUG	TAPON
001810-2010	CALAMITA	AIMANT	MAGNET	MAGNET	IMAN
001829-3020	VITE	VIS	SCHRAUBE	SCREW	TORNILLO
001830-3020	VITE	VIS	SCHRAUBE	SCREW	TORNILLO
002243-3020	VITE	VIS	SCHRAUBE	SCREW	TORNILLO
002271-1015	LEVA	LEVIER	HEBEL	LEVER	PALANCA
002273-1015	SUPPORTO	SUPPORT	TRÄGER	SUPPORT	SOPORTE
002274-1015	SUPPORTO	SUPPORT	TRÄGER	SUPPORT	SOPORTE
002295-2010	PERNO	AXE	BOLZEN	PIN	PERNO
002296-2010	RUOTA	ROUE	RAD	WHEEL	RUEDA
002298-3020	VITE	VIS	SCHRAUBE	SCREW	TORNILLO
002302-2010	RULLO	ROULEAU	ROLLE	ROLLER	RODILLO
002313-2010	DISTANZIALE	ENTRETOISE	DISTANZSTÜCK	SPACER	DISTANCIADOR
002331-1010	PERNO	AXE	BOLZEN	PIN	PERNO
002337-1010	PERNO	AXE	BOLZEN	PIN	PERNO
002343-3010	MOLLA	RESSORT	FEDER	SPRING	MUELLE
002345-3020	PERNO	AXE	BOLZEN	PIN	PERNO
002346-3020	ANELLO ELASTICO	JOINT D'ARRET	SPRENGRING	SPRING RING	ANILLO ELASTICO
002348-1015	SUPPORTO	SUPPORT	TRÄGER	SUPPORT	SOPORTE
002350-3020	POMELLO	POMMEAU	KNOPF	KNOB	POMO
002353-3020	VITE	VIS	SCHRAUBE	SCREW	TORNILLO
002448-2010	DISTANZIALE	ENTRETOISE	DISTANZSTÜCK	SPACER	DISTANCIADOR
003470-3010	TAPPO	BOUCHON	VERSCHLUSSDECKEL	PLUG	TAPON
003619-1015	TELAIO	CHASSIS	RAHMEN	FRAME	CHASIS
003620-1015	TELAIO	CHASSIS	RAHMEN	FRAME	CHASIS
003621-1015	TELAIO	CHASSIS	RAHMEN	FRAME	CHASIS
003645-2010	LAMIERA	TOLE	BLECH	PLATE	LAMINA



- 1 000998-3020
- 2 000295-3020
- 3 002539-2010
- 4 000601-3010
- 5 003617-1015
- 6 002265-1015
- 7 002264-1015
- 8 003622-1015
- 9 002070-2010
- 10 001502-2010
- 11 000216-3020
- 12 001511-3020
- 13 001117-3020
- 14 001503-2010
- 15 000192-3020
- 16 000818-3020
- 17 000191-3020
- 18 003618-1015
- 19 002364-1015
- 20 002231-1010
- 21 000213-3020
- 22 002243-3020
- 23 000219-3020
- 24 003646-2010
- 25 002351-3020
- 26 002344-3010
- 27 000237-3020
- 28 002297-2010
- 29 003222-3020
- 30 001819-2010
- 31 003738-2010
- 32 003211-2010
- 33 002296-2010
- 34 001569-3020
- 35 002298-3020
- 36 002295-2010
- 37 003130-2010
- 38 001714-3020
- 39 003648-1015
- 40 000193-3020

INDICE DEI CODICI - INDEX DES CODES - CODES INDEX - INDEX DER KENNNUMMERN - INDICE DE LOS CODIGOS

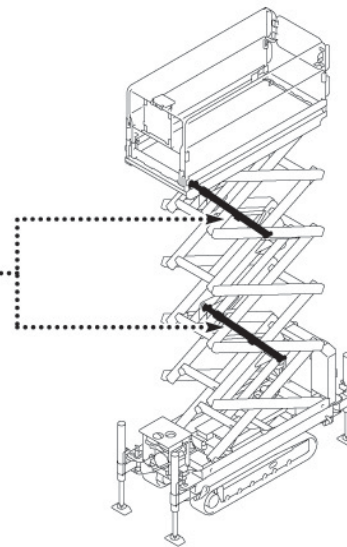
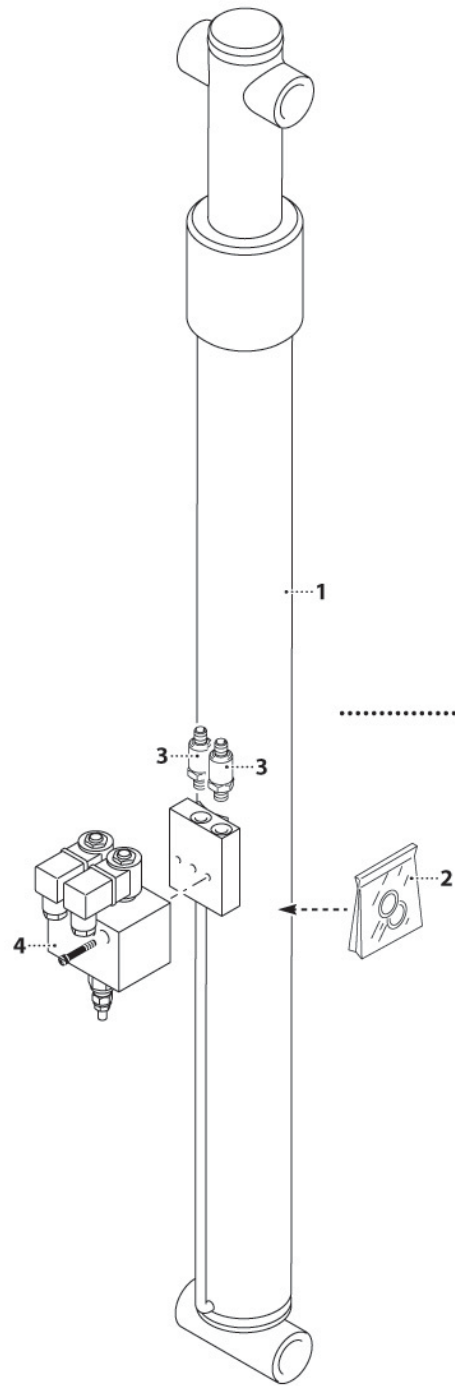
CODE	IT DESCRIZIONE	FR DESIGNATION	DE BENENNUNG	UK DESCRIPTION	ES DENOMINACIONES
000191-3020	RONDELLA	RONDELLE	UNTERLEGSSCHEIBE	WASHER	ARANDELA
000192-3020	DADO	ECROU	MUTTER	NUT	TUERCA
000193-3020	VITE	VIS	SCHRAUBE	SCREW	TORNILLO
000213-3020	RONDELLA	RONDELLE	UNTERLEGSSCHEIBE	WASHER	ARANDELA
000216-3020	RONDELLA	RONDELLE	UNTERLEGSSCHEIBE	WASHER	ARANDELA
000219-3020	DADO	ECROU	MUTTER	NUT	TUERCA
000237-3020	VITE	VIS	SCHRAUBE	SCREW	TORNILLO
000295-3020	RONDELLA	RONDELLE	UNTERLEGSSCHEIBE	WASHER	ARANDELA
000601-3010	CERNIERA	CHARNIERE	SCHARNIER	HINGE	BISAGRA
000818-3020	DADO	ECROU	MUTTER	NUT	TUERCA
000998-3020	VITE	VIS	SCHRAUBE	SCREW	TORNILLO
001117-3020	VITE	VIS	SCHRAUBE	SCREW	TORNILLO
001502-2010	CARTER	CARTER	GEHÄUSE	CASING	CARTER
001503-2010	CHIUSURA	FERMETURE	VERSCHLUSS	LOCK	CIERRE
001511-3020	VITE	VIS	SCHRAUBE	SCREW	TORNILLO
001569-3020	VITE	VIS	SCHRAUBE	SCREW	TORNILLO
001714-3020	RONDELLA	RONDELLE	UNTERLEGSSCHEIBE	WASHER	ARANDELA
001819-2010	FERMO	ARRET	VERSTELLVORRICHTUNG	LOCK	TOPE
002070-2010	GUARNIZIONE	JOINT	DICHTUNG	SEAL	JUNTA
002231-1010	PERNO	AXE	BOLZEN	PIN	PERNO
002243-3020	VITE	VIS	SCHRAUBE	SCREW	TORNILLO
002264-1015	SUPPORTO	SUPPORT	TRÄGER	SUPPORT	SOPORTE
002265-1015	SUPPORTO	SUPPORT	TRÄGER	SUPPORT	SOPORTE
002295-2010	PERNO	AXE	BOLZEN	PIN	PERNO
002296-2010	RUOTA	ROUE	RAD	WHEEL	RUEDA
002297-2010	SUPPORTO	SUPPORT	TRÄGER	SUPPORT	SOPORTE
002298-3020	VITE	VIS	SCHRAUBE	SCREW	TORNILLO
002344-3010	LIVELLA A BOLLA	NIVEAU A BULLE	WASSERWAAGE	SPIRIT LEVEL	NIVEL DE AIRE
002351-3020	VITE	VIS	SCHRAUBE	SCREW	TORNILLO
002364-1015	SUPPORTO	SUPPORT	TRÄGER	SUPPORT	SOPORTE
002539-2010	PIASTRA	PLAQUE	PLATTE	PLATE	PLACA
003130-2010	PERNO	AXE	BOLZEN	PIN	PERNO
003211-2010	PATTINO	PATIN	GLEITPLATTE	SLIDING BLOCK	PATIN
003222-3020	VITE	VIS	SCHRAUBE	SCREW	TORNILLO
003617-1015	TELAIO	CHASSIS	RAHMEN	FRAME	CHASIS
003618-1015	TELAIO	CHASSIS	RAHMEN	FRAME	CHASIS
003622-1015	TELAIO	CHASSIS	RAHMEN	FRAME	CHASIS
003646-2010	LAMIERA	TOLE	BLECH	PLATE	LAMINA
003648-1015	TELAIO	CHASSIS	RAHMEN	FRAME	CHASIS
003738-2010	PERNO	AXE	BOLZEN	PIN	PERNO



- 1 000749-3020
- 2 000213-3020
- 3 000975-3040
- 4 002906-3040
- 5 000464-3040
- 6 0012085-3040
- 7 000323-3040
- 8 002900-3040

INDICE DEI CODICI - INDEX DES CODES - CODES INDEX - INDEX DER KENNNUMMERN - INDICE DE LOS CODIGOS

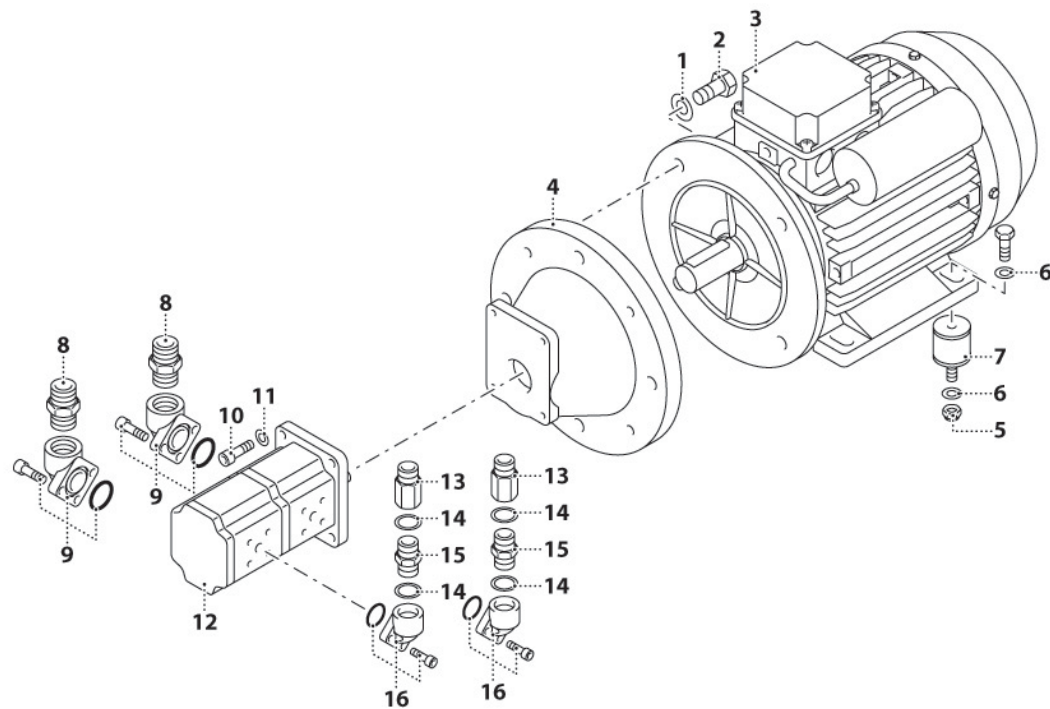
CODE	IT DESCRIZIONE	FR DESIGNATION	DE BENENNUNG	UK DESCRIPTION	ES DENOMINACIONES
000213-3020	RONDELLA	RONDELLE	UNTERLEGSSCHEIBE	WASHER	ARANDELA
000323-3040	RACCORDO	RACCORD	STUTZEN	FITTING	RACOR
000464-3040	RONDELLA	RONDELLE	UNTERLEGSSCHEIBE	WASHER	ARANDELA
000749-3020	VITE	VIS	SCHRAUBE	SCREW	TORNILLO
000975-3040	DISTRIBUTORE	DISTRIBUTEUR	STEUERVENTIL	CONTROL VALVE	DISTRIBUIDOR
001285-3040	RACCORDO	RACCORD	STUTZEN	FITTING	RACOR
002900-3040	RACCORDO	RACCORD	STUTZEN	FITTING	RACOR
002906-3040	RACCORDO	RACCORD	STUTZEN	FITTING	RACOR



- 1 003697-3040
- 2 004188-3040
- 3 002229-3030
- 4 003893-3040

INDICE DEI CODICI - INDEX DES CODES - CODES INDEX - INDEX DER KENNNUMMERN - INDICE DE LOS CODIGOS

CODE	IT DESCRIZIONE	FR DESIGNATION	DE BENENNUNG	UK DESCRIPTION	ES DENOMINACIONES
002229-3030	PRESSOSTATO	PRESSOSTAT	DRUCKMESSER	PRESSURE SWITCH	PRESOSTATO
003697-3040	MARTINETTO	VERIN	ZYLINDER	CYLINDER	CILINDRO
003893-3040	ELETTROVALVOLA	ELECTROVANNE	ELEKTROVENTIL	ELECTRO VALVE	ELECTRO-VALVULA
004188-3040	KIT GUARNIZIONI	KIT JOINTS	DICHTUNGSSATZ	SEALS KIT	KIT JUNTAS



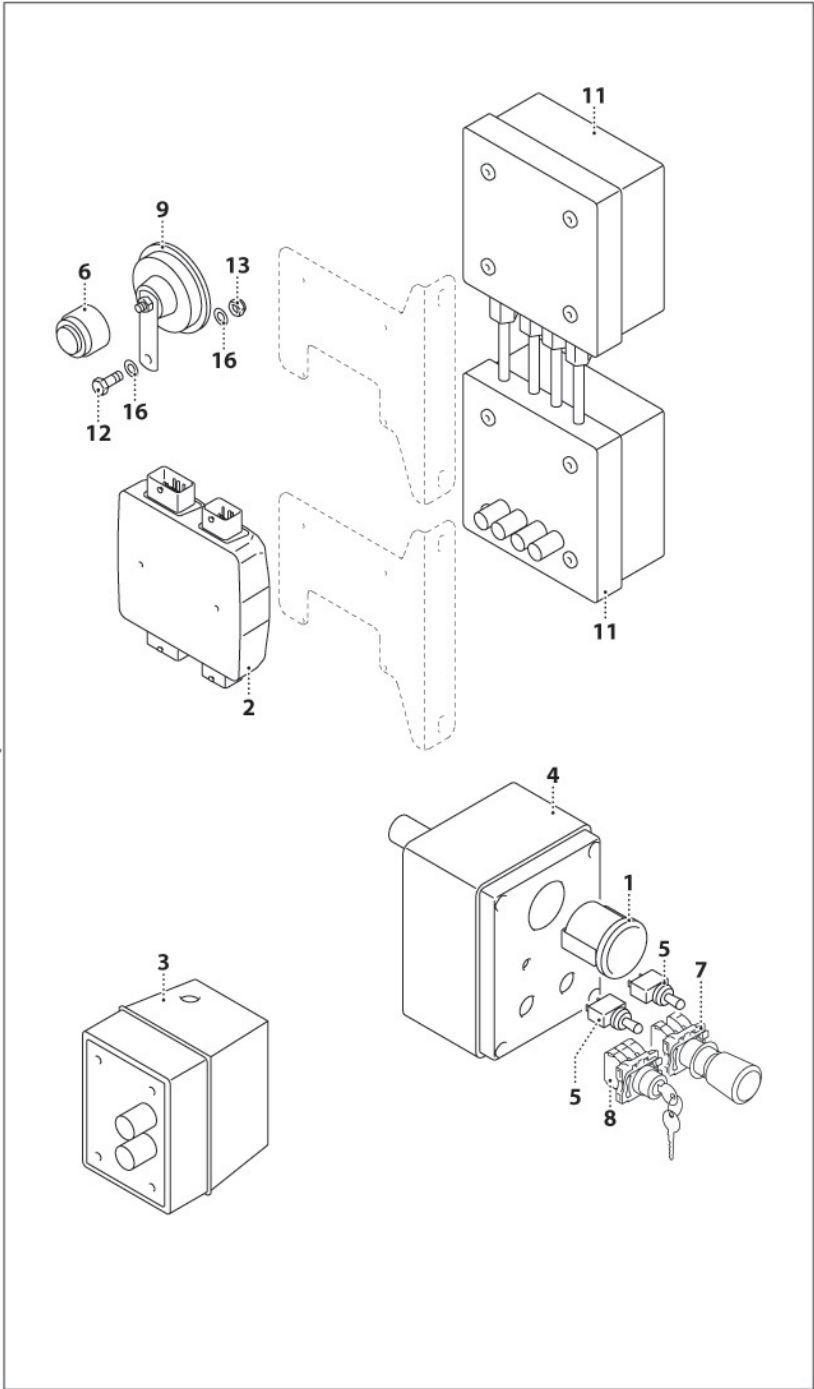
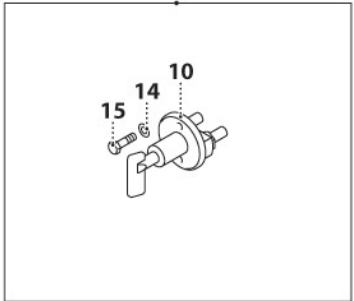
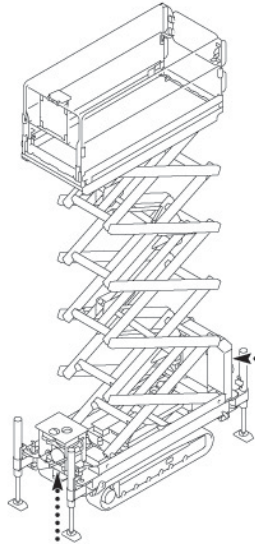
- 1 000213-3020
- 2 000221-3020
- 3 003821-3050
- 4 000438-3025
- 5 000818-3020
- 6 000191-3020
- 7 002068-3025
- 8 003295-3040
- 9 001416-3040
- 10 000217-3020
- 11 000216-3020
- 12 000437-3040
- 13 002905-3040
- 14 000465-3040
- 15 001085-3040
- 16 001417-3040

INDICE DEI CODICI - INDEX DES CODES - CODES INDEX - INDEX DER KENNNUMMERN - INDICE DE LOS CODIGOS

CODE	IT DESCRIZIONE	FR DESIGNATION	DE BENENNUNG	UK DESCRIPTION	ES DENOMINACIONES
000191-3020	RONDELLA	RONDELLE	UNTERLEGSSCHEIBE	WASHER	ARANDELA
000213-3020	RONDELLA	RONDELLE	UNTERLEGSSCHEIBE	WASHER	ARANDELA
000216-3020	RONDELLA	RONDELLE	UNTERLEGSSCHEIBE	WASHER	ARANDELA
000217-3020	VITE	VIS	SCHRAUBE	SCREW	TORNILLO
000221-3020	VITE	VIS	SCHRAUBE	SCREW	TORNILLO
000437-3040	POMPA	POMPE	PUMPE	PUMP	BOMBA
000438-3025	KIT LANTERNA	KIT LANTERNE	LATERNESATZ	LANTERN KIT	KIT LINTERNA
000465-3040	RONDELLA	RONDELLE	UNTERLEGSSCHEIBE	WASHER	ARANDELA
000818-3020	DADO	ECROU	MUTTER	NUT	TUERCA
001085-3040	VALVOLA	SOUPAPE	VENTIL	VALVE	VALVULA
001416-3040	FLANGIA	BRIDE	FLANSCH	FLANGE	BRIDA
001417-3040	FLANGIA	BRIDE	FLANSCH	FLANGE	BRIDA
002068-3025	ANTIVIBRANTE	PLOT ELASTIQUE	SCHWINGUNGSDAMPFER	PAD	ANTIVIBRANTE
002905-3040	RACCORDO	RACCORD	STUTZEN	FITTING	RACOR
003295-3040	RACCORDO	RACCORD	STUTZEN	FITTING	RACOR
003821-3050	MOTORE	MOTEUR	MOTOR	MOTOR	MOTOR



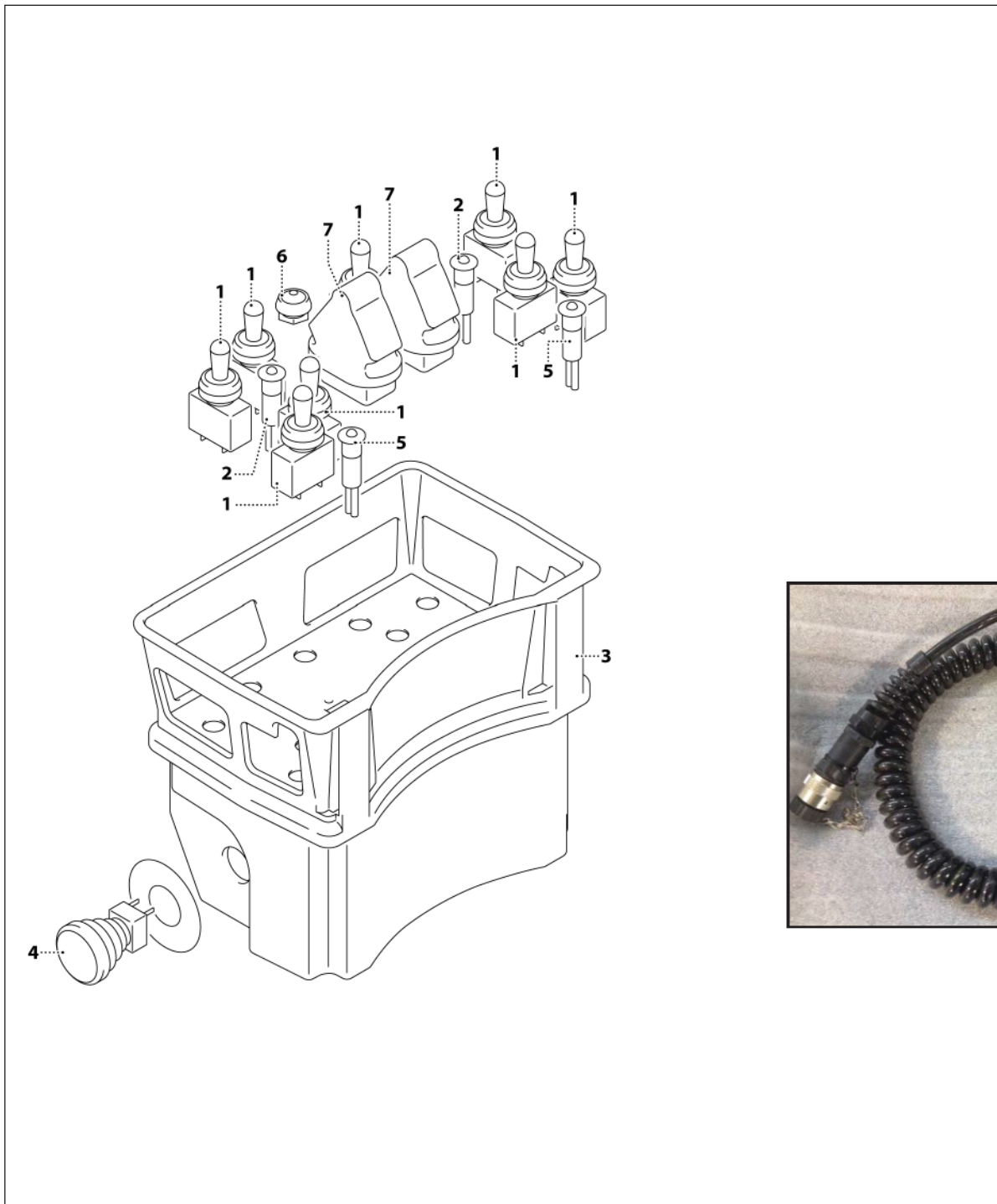
18



- 1 000512-3030
- 2 002230-3030
- 3 000725-3035
- 4 002947-3030
- 5 003131-3030
- 6 001718-3030
- 7 002226-3030
- 8 000856-3030
- 9 000925-3030
- 10 000384-3030
- 11 000722-3030
- 12 002945-3030
- 13 000193-3020
- 14 000818-3020
- 15 000216-3020
- 16 000748-3020
- 17 000191-3020
- 18 001279-1020

INDICE DEI CODICI - INDEX DES CODES - CODES INDEX - INDEX DER KENNNUMMERN - INDICE DE LOS CODIGOS

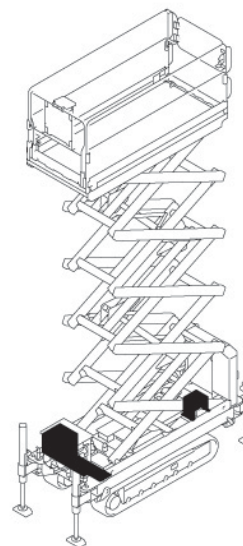
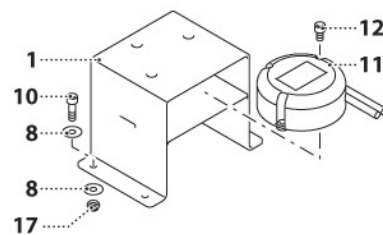
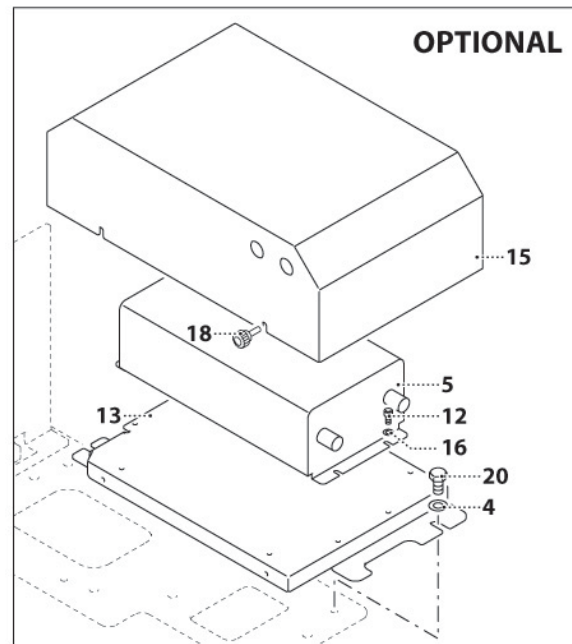
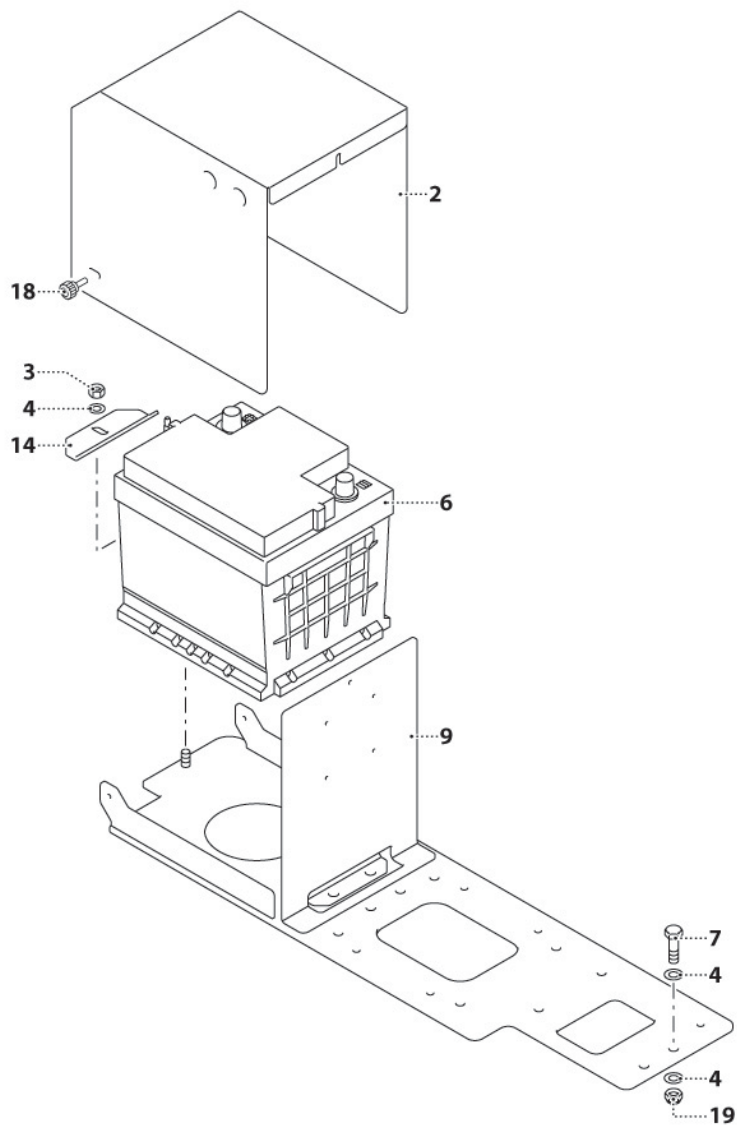
CODE	IT DESCRIZIONE	FR DESIGNATION	DE BENENNUNG	UK DESCRIPTION	ES DENOMINACIONES
000191-3020	RONDELLA	RONDELLE	UNTERLEGSSCHEIBE	WASHER	ARANDELA
000193-3020	VITE	VIS	SCHRAUBE	SCREW	TORNILLO
000216-3020	RONDELLA	RONDELLE	UNTERLEGSSCHEIBE	WASHER	ARANDELA
000384-3030	AVVISATORE ACUSTICO	AVERTISSEUR	HUPE	HORN	BOCINA
000512-3030	CONTORE	COMPTE-HEURES	STUNDENZÄHLER	HOURL METER	CUENTA HORAS
000722-3030	INTERRUTTORE	INTERRUPTEUR	SCHALTER	SWITCH	INTERRUPTOR
000725-3035	CENTRALINA	DISPOSITIF DE COMM.	STEUERGEHÄUSE	CONTROL UNIT	CENTRAL
000748-3020	VITE	VIS	SCHRAUBE	SCREW	TORNILLO
000818-3020	VITE	VIS	SCHRAUBE	SCREW	TORNILLO
000856-3030	PULSANTE	BOUTON	DRUCKKNOPF	PUSH BUTTON	PULSADOR
000925-3030	INTERRUTTORE	INTERRUPTEUR	SCHALTER	SWITCH	INTERRUPTOR
001279-3030	CAVO	CABLE	CABLE	CABLE	CABLE
001718-3030	INTERRUTTORE	INTERRUPTEUR	SCHALTER	SWITCH	INTERRUPTOR
002226-3030	AVVISATORE ACUSTICO	AVERTISSEUR	HUPE	HORN	BOCINA
002230-3030	CONTORE	COMPTE-HEURES	STUNDENZÄHLER	HOURL METER	CUENTA HORAS
002945-3030	SCATOLA	BOITE	GEHÄUSE	BOX	CAJA
002947-3030	PORTAFUSIBILE	PORTE-FUSIBLE	SICHERUNGSHALTER	FUSE HOLDER	PORTAFUSIBLE
003131-3030	SCATOLA	BOITE	GEHÄUSE	BOX	CAJA



- 1 001718-3030
- 2 001612-3030
- 3 001509-3035
- 4 000856-3030
- 5 001613-3030
- 6 001719-3030
- 7 000383-3030
- 8 002001-3030

INDICE DEI CODICI - INDEX DES CODES - CODES INDEX - INDEX DER KENNNUMMERN - INDICE DE LOS CODIGOS

CODE	IT DESCRIZIONE	FR DESIGNATION	DE BENENNUNG	UK DESCRIPTION	ES DENOMINACIONES
000383-3030	JOYSTICK	JOYSTICK	JOYSTICK	JOYSTICK	JOYSTICK
000856-3030	PULSANTE	BOUTON	DRUCKKNOPF	PUSH BUTTON	PULSADOR
001509-3035	SCATOLA	BOITE	GEHÄUSE	BOX	CAJA
001612-3030	INDICATORE LUMINOSO	LAMPTEMOIN	KONTROLLLAMPE	WARNING LIGHT	SENAL LUMINOSA
001613-3030	INDICATORE LUMINOSO	LAMPTEMOIN	KONTROLLLAMPE	WARNING LIGHT	SENAL LUMINOSA
001718-3030	SELETTORE	SELECTEUR	WAHLSCHALTER	SELECTOR	SELECTOR
001719-3030	PULSANTE	BOUTON	DRUCKKNOPF	PUSH BUTTON	PULSADOR
002001-3030	CAVO	CABLE	CABLE	CABLE	CABLE



- 1 003315-1015
- 2 003327-2010
- 3 000192-3020
- 4 000191-3020
- 5 000375-3030
- 6 002662-3030
- 7 000251-3030
- 8 000184-3020
- 9 001512-3020
- 10 003859-1015
- 11 001230-3020
- 12 000519-3035
- 13 001737-3020
- 14 003865-1015
- 15 003328-2010
- 16 003864-2010
- 17 000254-3020
- 18 000293-3020
- 19 000731-3020
- 20 000818-3020
- 21 000949-3020

INDICE DEI CODICI - INDEX DES CODES - CODES INDEX - INDEX DER KENNNUMMERN - INDICE DE LOS CODIGOS

CODE	IT DESCRIZIONE	FR DESIGNATION	DE BENENNUNG	UK DESCRIPTION	ES DENOMINACIONES
000184-3020	VITE	VIS	SCHRAUBE	SCREW	TORNILLO
000191-3020	RONDELLA	RONDELLE	UNTERLEGSSCHEIBE	WASHER	ARANDELA
000192-3020	DADO	ECROU	MUTTER	NUT	TUERCA
000251-3030	BATTERIA	BATTERIE	BATTERIE	BATTERY	BATERIA
000254-3020	RONDELLA	RONDELLE	UNTERLEGSSCHEIBE	WASHER	ARANDELA
000293-3020	DADO	ECROU	MUTTER	NUT	TUERCA
000375-3030	INVERTER	INVERTER	INVERTER	INVERTER	INVERTER
000519-3035	SENSORE	CAPTEUR	SENSOR	SENSOR	SENSOR
000731-3020	POMELLO	POMMEAU	KNOPF	KNOB	POMO
000818-3020	DADO	ECROU	MUTTER	NUT	TUERCA
000949-3020	VITE	VIS	SCHRAUBE	SCREW	TORNILLO
001230-3020	VITE	VIS	SCHRAUBE	SCREW	TORNILLO
001512-3020	RONDELLA	RONDELLE	UNTERLEGSSCHEIBE	WASHER	ARANDELA
001737-3020	VITE	VIS	SCHRAUBE	SCREW	TORNILLO
002662-3030	INVERTER	INVERTER	INVERTER	INVERTER	INVERTER
003315-1015	SUPPORTO	SUPPORT	TRÄGER	SUPPORT	SOPORTE
003327-2010	CARTER	CARTER	GEHÄUSE	CASING	CARTER
003328-2010	STAFFA	ETRIER	BÜGEL	BRACKET	ESTRIBO
003859-1015	SUPPORTO	SUPPORT	TRÄGER	SUPPORT	SOPORTE
003864-2010	CARTER	CARTER	GEHÄUSE	CASING	CARTER
003865-1015	SUPPORTO	SUPPORT	TRÄGER	SUPPORT	SOPORTE



- 1 004215-3030
- 2 004217-3030
- 3 004218-3030
- 4 004220-3030

INDICE DEI CODICI - INDEX DES CODES - CODES INDEX - INDEX DER KENNNUMMERN - INDICE DE LOS CODIGOS

CODE	IT DESCRIZIONE	FR DESIGNATION	DE BENENNUNG	UK DESCRIPTION	ES DENOMINACIONES
004215-3030	CALOTTA METALLO CONNETTORE	METAL SHELL FOR CONNECTOR	METAL SHELL FOR CONNECTOR	METAL SHELL FOR CONNECTOR	METAL SHELL FOR CONNECTOR
004217-3030	CONNETTORE FEMMINA	FEMALE CONNECTOR	FEMALE CONNECTOR	FEMALE CONNECTOR	FEMALE CONNECTOR
004218-3030	PRESSACAVO	CABLE GLAND	CABLE GLAND	CABLE GLAND	CABLE GLAND
004220-3030	TERMINALE MASCHIO	PIN MALE	PIN MALE	PIN MALE	PIN MALE



- 1 004215-3030
- 2 004216-3030
- 3 004218-3030
- 4 004219-3030
- 5 004222-3030

INDICE DEI CODICI - INDEX DES CODES - CODES INDEX - INDEX DER KENNNUMMERN - INDICE DE LOS CODIGOS

CODE	IT DESCRIZIONE	FR DESIGNATION	DE BENENNUNG	UK DESCRIPTION	ES DENOMINACIONES
004215-3030	CALOTTA METALLO CONNETTORE	METAL SHELL FOR CONNECTOR	METAL SHELL FOR CONNECTOR	METAL SHELL FOR CONNECTOR	METAL SHELL FOR CONNECTOR
004216-3030	CONNETTORE MASCHIO	MALE CONNECTOR	MALE CONNECTOR	MALE CONNECTOR	MALE CONNECTOR
004218-3030	PRESSACAVO	CABLE GLAND	CABLE GLAND	CABLE GLAND	CABLE GLAND
004219-3030	TERMINALE FEMMINA	PIN FEMALE	PIN FEMALE	PIN FEMALE	PIN FEMALE
004222-3030	TAPPO CONNETTORE	CONNECTOR CAP	CONNECTOR CAP	CONNECTOR CAP	CONNECTOR CAP

ALMACRAWLER

ALMAC S.r.l.

Via Caduti sul Lavoro, 1
46019 Viadana (MN)

Auckland Head Office

6-10 Parkway Drive,
Mairangi Bay, Auckland
Phone: (+64) 09 443 2436
Email: sales@yrco.co.nz

Auckland, Mt Wellington

20L Sylvia Park Road,
Mt Wellington, Auckland
Phone: (+64) 09 553 5470
Email: salesmtwell@yrco.co.nz
(Open January 2022)

Wellington

8 Broken Hill Road,
Porirua, Wellington
Phone: (+64) 04 212 2456
Email: saleswell@yrco.co.nz

Christchurch

20 Nga Mahi Road,
Sockburn, Christchurch
Phone: (+64) 03 341 6923
Email: saleschch@yrco.co.nz

YR Youngman
Richardson