

ALMACRAWLER

YR[®]

MULTILOADER 2.5

S/N : ALM-000000



CATALOGO PARTI DI RICAMBIO 

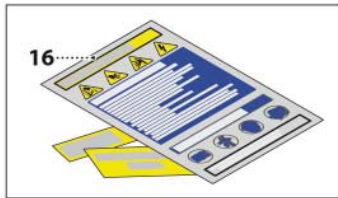
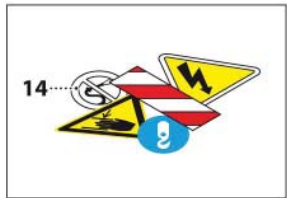
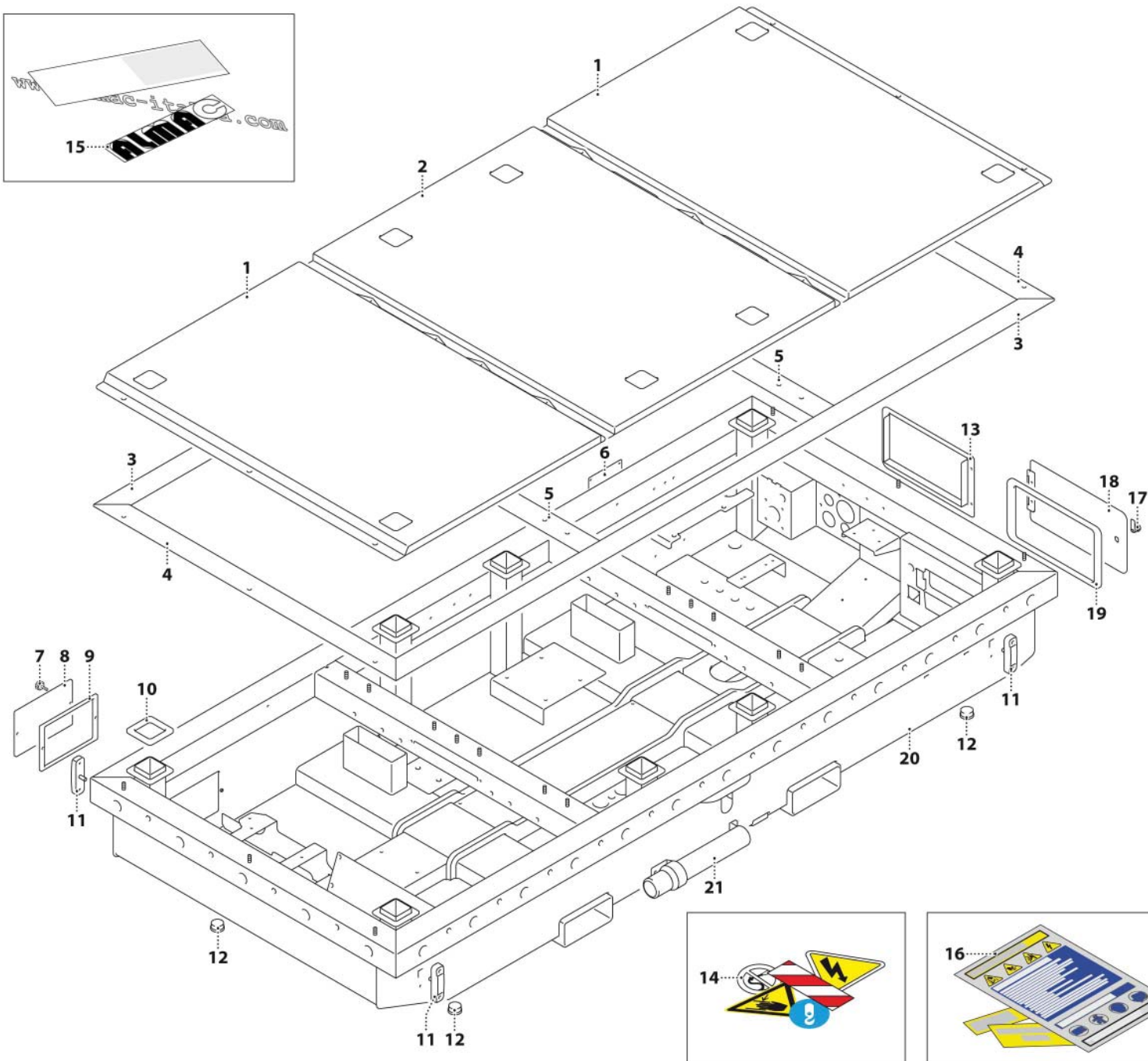
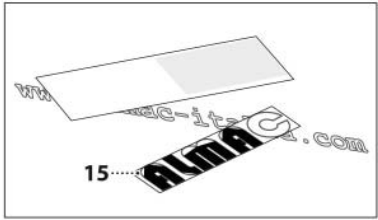
SPARE PARTS CATALOGUE 

CATALOGUE DES PIECES DE RECHANGE 

ERSATZTEILKATALOG 

CATALOGUS VAN ONDERDELEN 

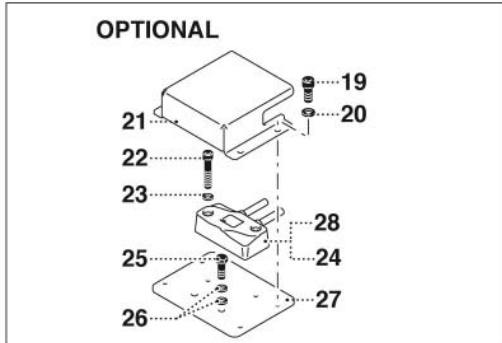
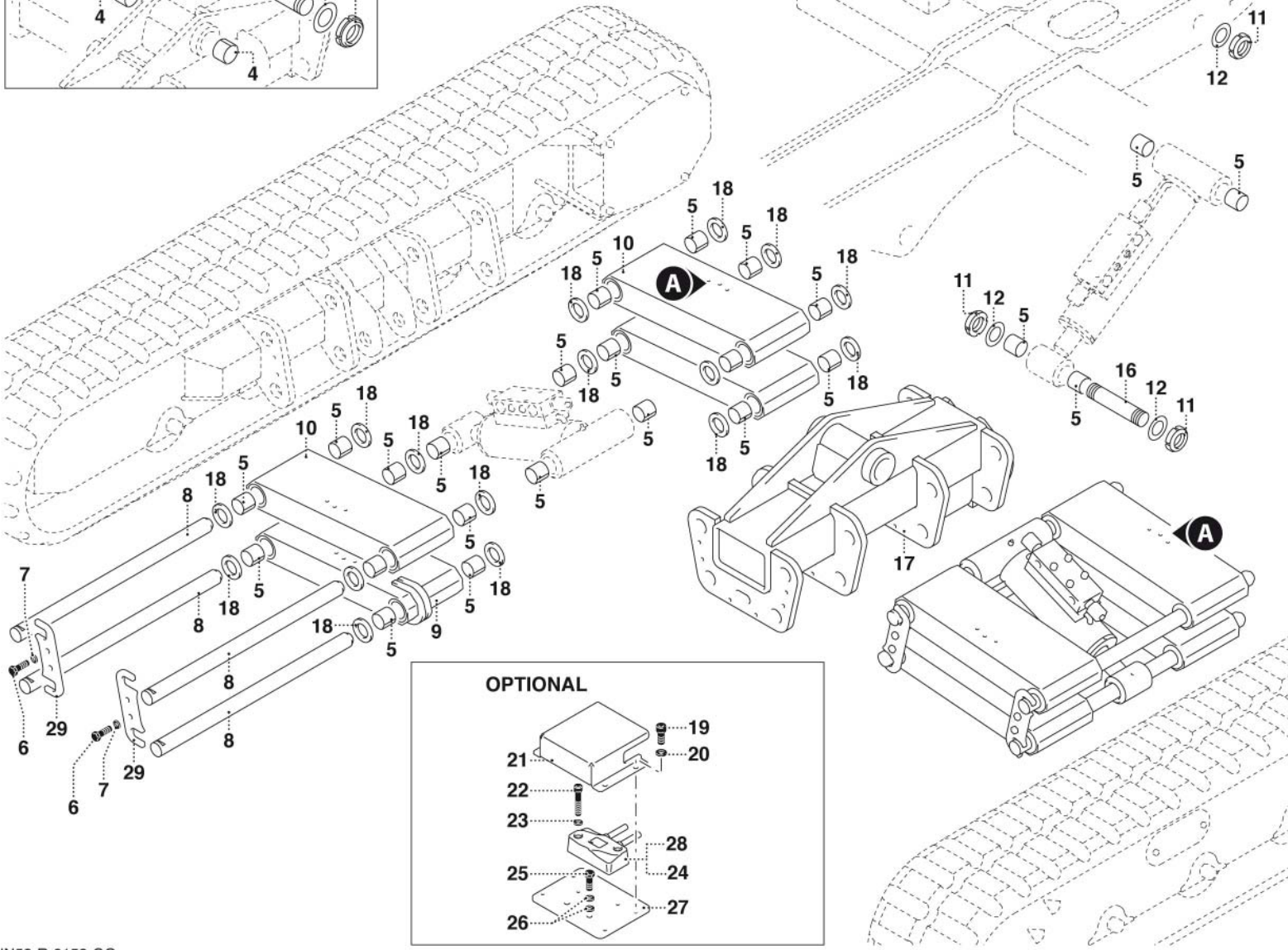
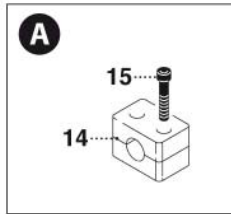
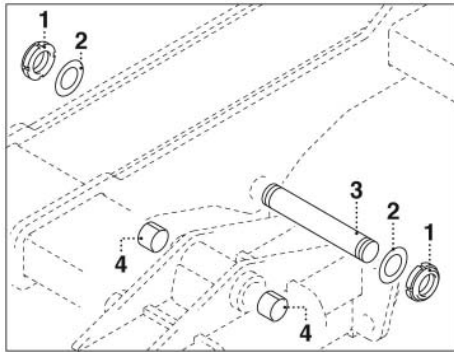
CATALOGO DE PIEZAS DE REPUESTO 



- 1 004512-1015
- 2 004515-1015
- 3 004520-2010
- 4 004518-2010
- 5 004519-2010
- 6 000150-2035
- 7 000731-3020
- 8 003150-2010
- 9 004524-2010
- 10 004517-2010
- 11 003026-3030
- 12 001008-3010
- 13 004635-1015
- 14 001562-2035
- 15 001340-2035
- 16 000822-2035
- 16 000505-2035
- 16 000504-2035
- 16 000506-2035
- 16 000823-2035
- 16 000824-2035
- 17 002950-3010
- 18 004509-1015
- 19 004499-2010
- 20 004436-1015
- 21 004666-3010

INDICE DEI CODICI - INDEX DES CODES - CODES INDEX - INDEX DER KENNNUMMERN - INDICE DE LOS CODIGOS

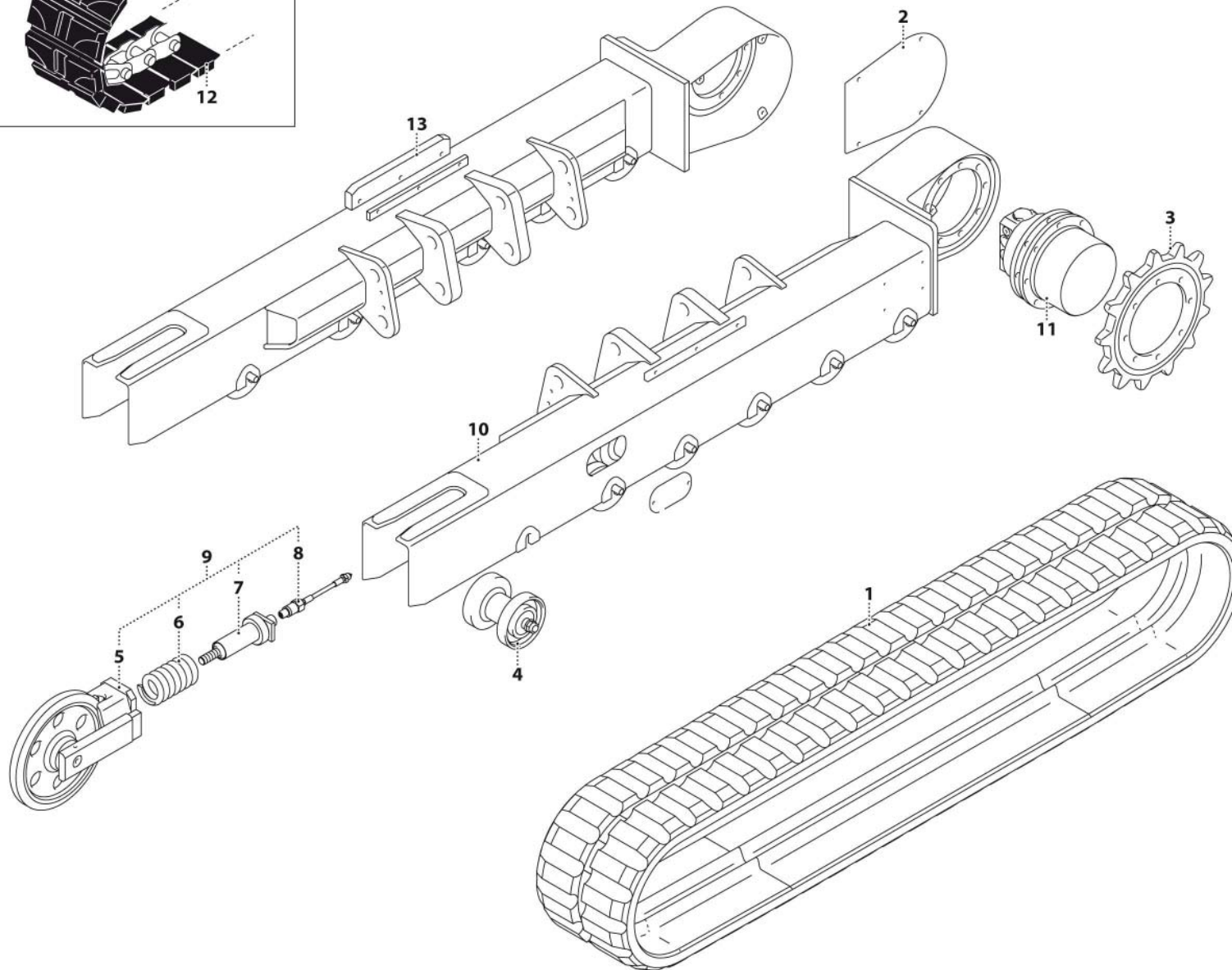
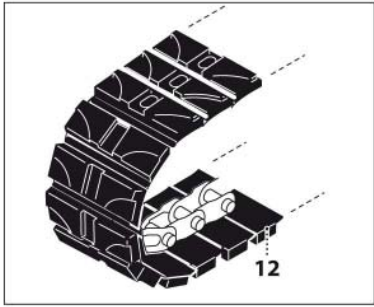
CODE	TABLE	IT DESCRIZIONE	FR DESIGNATION	DE BENENNUNG	UK DESCRIPTION	ES DENOMINACIONES
004512-1015	A0.01.01	PIANALE	PLANCHER	FONDBODEN	FLAT	ESTRIBO
004515-1015	A0.01.01	PIANALE	PLANCHER	FONDBODEN	FLAT	ESTRIBO
004520-2010	A0.01.01	GUARNIZIONE	JOINT	DICHTUNG	SEAL	JUNTA
004518-2010	A0.01.01	GUARNIZIONE	JOINT	DICHTUNG	SEAL	JUNTA
004519-2010	A0.01.01	GUARNIZIONE	JOINT	DICHTUNG	SEAL	JUNTA
000150-2035	A0.01.01	TARGHETTA	AUTOCOLLANT	SCHILD	DECAL	ETIQUETA
000731-3020	A0.01.01	POMELLO	POMMEAU	KNOPF	KNOB	POMO
003150-2010	A0.01.01	PORTELLO	PORTE	KLAPPE	DOOR	PUERTA
004524-2010	A0.01.01	GUARNIZIONE	JOINT	DICHTUNG	SEAL	JUNTA
004517-2010	A0.01.01	GUARNIZIONE	JOINT	DICHTUNG	SEAL	JUNTA
003026-3030	A0.01.01	INDICATORE LUMINOSO	LAMPTMOIN	KONTROLLLAMPE	WARNING LIGHT	SENAL LUMINOSA
001008-3010	A0.01.01	TAPPO	BOUCHON	VERSCHLUSSDECKEL	PLUG	TAPON
004635-1015	A0.01.01	CORNICE	MONTURE	RAHMEN	BEZEL	MARCO
001562-2035	A0.01.01	KIT TARGHETTE	KIT AUTOCOLLANTS	SCHILDESATZ	DECALS KIT	KIT ETIQUETAS
001340-2035	A0.01.01	KIT TARGHETTE	KIT AUTOCOLLANTS	SCHILDESATZ	DECALS KIT	KIT ETIQUETAS
000822-2035	A0.01.01	KIT TARGHETTE (IT)	KIT AUTOCOLLANTS (IT)	SCHILDESATZ (IT)	DECALS KIT (IT)	KIT ETIQUETAS (IT)
000505-2035	A0.01.01	KIT TARGHETTE (FR)	KIT AUTOCOLLANTS (FR)	SCHILDESATZ (FR)	DECALS KIT (FR)	KIT ETIQUETAS (FR)
000504-2035	A0.01.01	KIT TARGHETTE (DE)	KIT AUTOCOLLANTS (DE)	SCHILDESATZ (DE)	DECALS KIT (DE)	KIT ETIQUETAS (DE)
000506-2035	A0.01.01	KIT TARGHETTE (UK)	KIT AUTOCOLLANTS (UK)	SCHILDESATZ (UK)	DECALS KIT (UK)	KIT ETIQUETAS (UK)
000823-2035	A0.01.01	KIT TARGHETTE (NL)	KIT AUTOCOLLANTS (NL)	SCHILDESATZ (NL)	DECALS KIT (NL)	KIT ETIQUETAS (NL)
000824-2035	A0.01.01	KIT TARGHETTE (DK)	KIT AUTOCOLLANTS (DK)	SCHILDESATZ (DK)	DECALS KIT (DK)	KIT ETIQUETAS (DK)
002950-3010	A0.01.01	SERRATURA	SERRURE	SCHLOSS	LOCK	CERRADURA
004509-1015	A0.01.01	PORTELLO	PORTE	KLAPPE	DOOR	PUERTA
004499-2010	A0.01.01	GUARNIZIONE	JOINT	DICHTUNG	SEAL	JUNTA
004436-1015	A0.01.01	TELAIO	CHASSIS	RAHMEN	FRAME	CHASIS
004666-3010	A0.01.01	PORTADOCUMENTI	PORTE-DOCUMENTS	AKTENTASCHEN	DOCUMENT HOLDER	PORTAFOLIO



- 1 000773-3020
- 2 000774-3025
- 3 001120-2010
- 4 000814-3025
- 5 000400-3025
- 6 000184-3020
- 7 001714-3020
- 8 001820-2010
- 9 003059-1010
- 10 003059-1010
- 11 000029-3020
- 12 000028-3025
- 13 004480-2010
- 14 001029-3040
- 15 000557-3020
- 16 001119-2010
- 17 001089-1015
- 18 001597-2010
- 19 001737-3020
- 20 000254-3020
- 21 002081-2010
- 22 001909-3020
- 23 001660-3020
- 24 001704-1020
- 25 000748-3020
- 26 001661-3020
- 27 002080-2010
- 28 001115-3030
- 29 002003-2010

INDICE DEI CODICI - INDEX DES CODES - CODES INDEX - INDEX DER KENNNUMMERN - INDICE DE LOS CODIGOS

CODE	TABLE	IT DESCRIZIONE	FR DESIGNATION	DE BENENNUNG	UK DESCRIPTION	ES DENOMINACIONES
000773-3020	A0.03.01	GHIERA	FRETTE	NUTMUTTER	RING NUT	VIROLA
000774-3025	A0.03.01	RONDELLA	RONDELLE	UNTERLEGSCHIEBE	WASHER	ARANDELA
001120-2010	A0.03.01	PERNO	AXE	BOLZEN	PIN	PERNO
000814-3025	A0.03.01	BOCCOLA	DOUILLE	BUCHSE	BUSHING	CASQUILLO
000400-3025	A0.03.01	BOCCOLA	DOUILLE	BUCHSE	BUSHING	CASQUILLO
000184-3020	A0.03.01	VITE	VIS	SCHRAUBE	SCREW	TORNILLO
001714-3020	A0.03.01	RONDELLA	RONDELLE	UNTERLEGSCHIEBE	WASHER	ARANDELA
001820-2010	A0.03.01	PERNO	AXE	BOLZEN	PIN	PERNO
003059-1010	A0.03.01	BIELLA	BIELLE	PLEUEL	LINK BAR	BIELA
003059-1010	A0.03.01	BIELLA	BIELLE	PLEUEL	LINK BAR	BIELA
000029-3020	A0.03.01	GHIERA	FRETTE	NUTMUTTER	RING NUT	VIROLA
000028-3025	A0.03.01	RONDELLA	RONDELLE	UNTERLEGSCHIEBE	WASHER	ARANDELA
004480-2010	A0.03.01	PERNO	AXE	BOLZEN	PIN	PERNO
001029-3040	A0.03.01	MORSETTO	ETAU	KLEMME	CLAMP	PRENSOR
000557-3020	A0.03.01	VITE	VIS	SCHRAUBE	SCREW	TORNILLO
001119-2010	A0.03.01	PERNO	AXE	BOLZEN	PIN	PERNO
001089-1015	A0.03.01	TELAIO	CHASSIS	RAHMEN	FRAME	CHASIS
001597-2010	A0.03.01	RONDELLA	RONDELLE	UNTERLEGSCHIEBE	WASHER	ARANDELA
001737-3020	A0.03.01	VITE	VIS	SCHRAUBE	SCREW	TORNILLO
000254-3020	A0.03.01	RONDELLA	RONDELLE	UNTERLEGSCHIEBE	WASHER	ARANDELA
002081-2010	A0.03.01	PROTEZIONE	PROTECTION	SCHUTZ	GUARD	PROTECCION
001909-3020	A0.03.01	VITE	VIS	SCHRAUBE	SCREW	TORNILLO
001660-3020	A0.03.01	RONDELLA	RONDELLE	UNTERLEGSCHIEBE	WASHER	ARANDELA
001704-1020	A0.03.01	SENSORE	CAPTEUR	SENSOR	SENSOR	SENSOR
000748-3020	A0.03.01	VITE	VIS	SCHRAUBE	SCREW	TORNILLO
001661-3020	A0.03.01	RONDELLA	RONDELLE	UNTERLEGSCHIEBE	WASHER	ARANDELA
002080-2010	A0.03.01	SUPPORTO	SUPPORT	TRÄGER	SUPPORT	SOPORTE
001115-3030	A0.03.01	SENSORE	CAPTEUR	SENSOR	SENSOR	SENSOR
002003-2010	A0.03.01	FERMO	ARRET	VERSTELLVORRICHTUNG	LOCK	TOPE

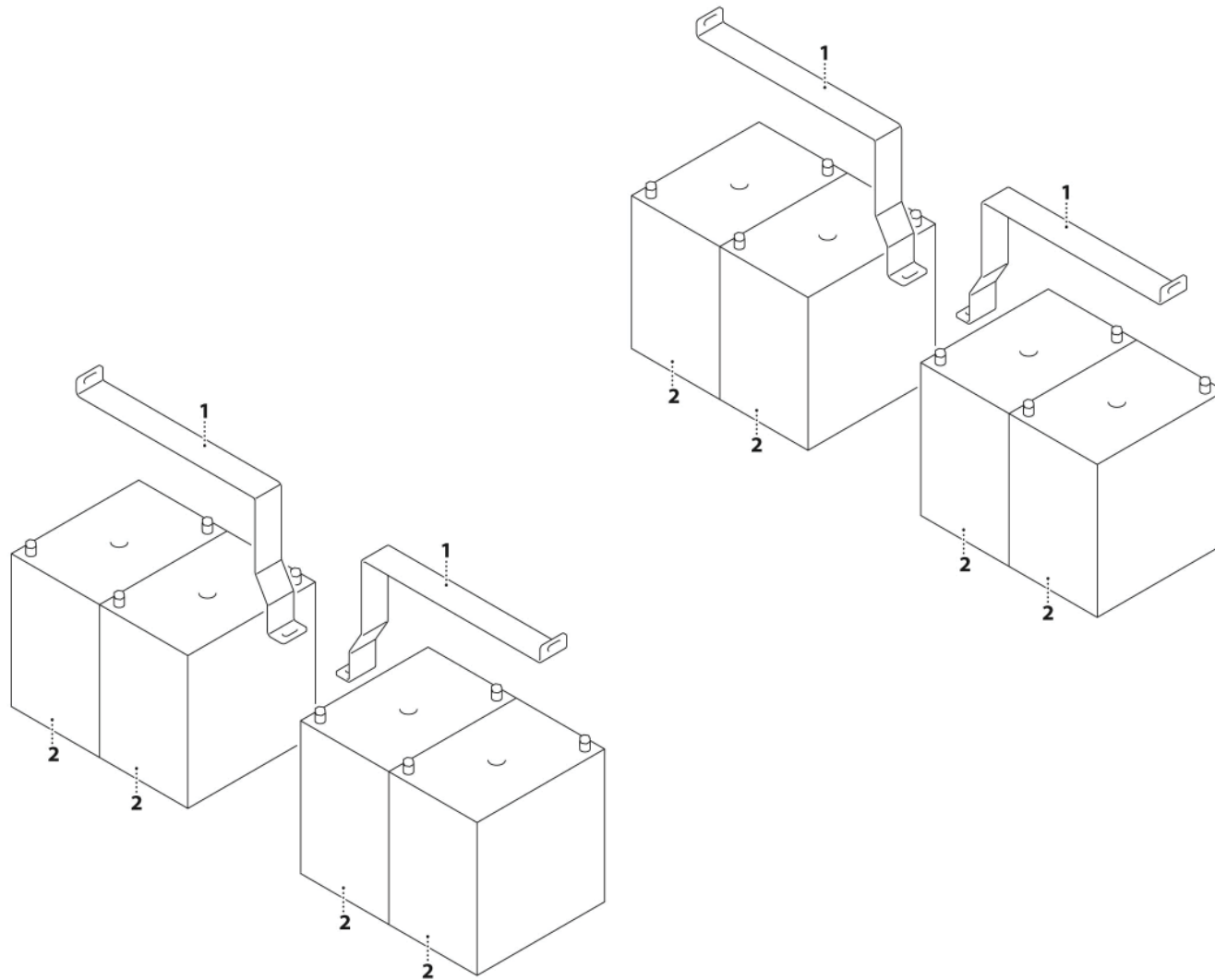


- 1 003010-3025
- 2 000827-3010
- 3 001601-3010
- 4 000829-3010
- 5 000830-3010
- 6 000831-3010
- 7 000832-3010
- 8 000833-3010
- 9 000834-3010
- 10 001599-3010
- 11 001602-3010
- 12 001149-3025
- 13 001600-3010

INDICE DEI CODICI - INDEX DES CODES - CODES INDEX - INDEX DER KENNNUMMERN - INDICE DE LOS CODIGOS

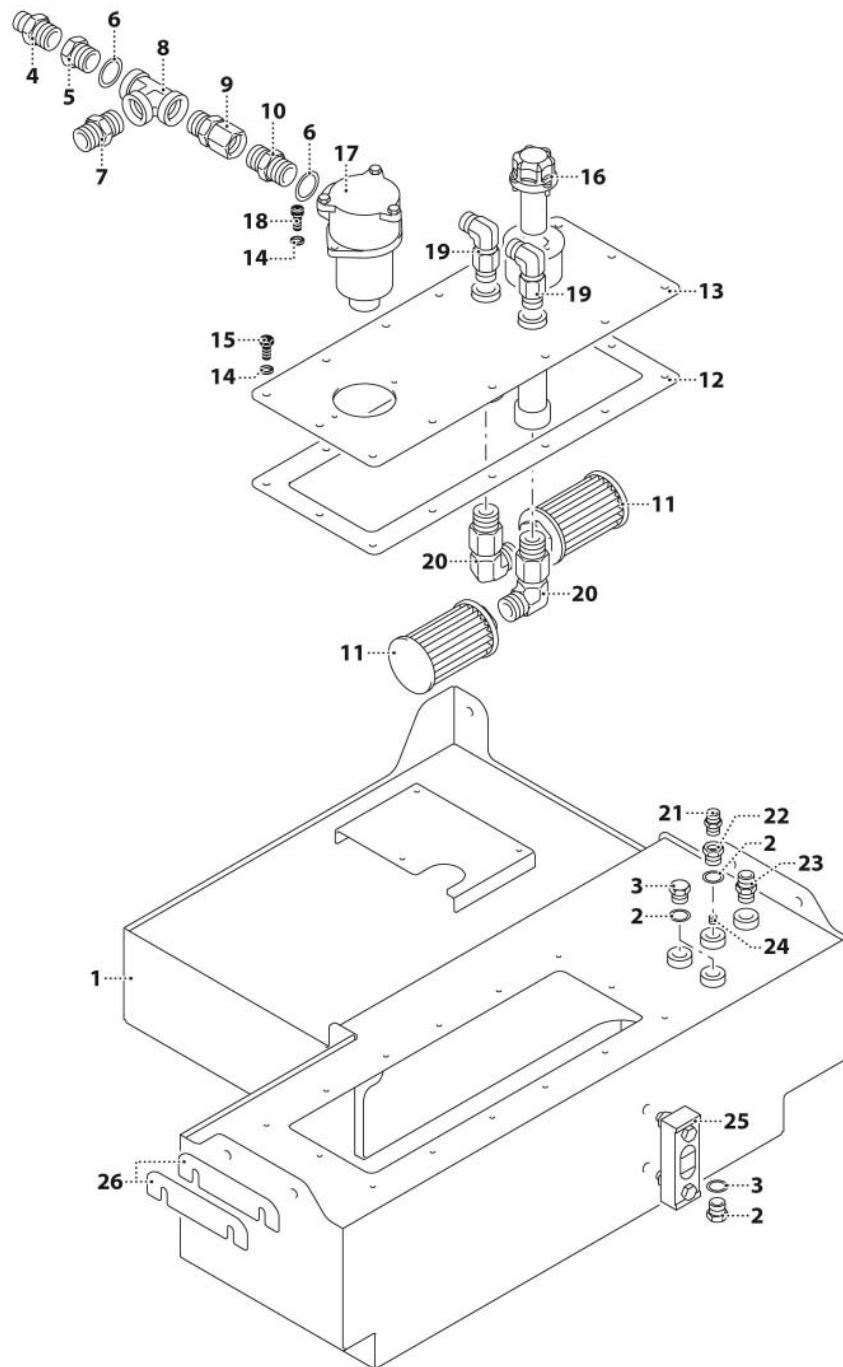
CODE	TABLE	IT DESCRIZIONE	FR DESIGNATION	DE BENENNUNG	UK DESCRIPTION	ES DENOMINACIONES
003010-3025	A0.04.01	NASTRO "BIANCO"	RUBAN "BLANC"	BAND "WEISS"	BAND "WITHE"	CINTA "BLANCA"
000827-3010	A0.04.01	CARTER	CARTER	GEHÄUSE	CASING	CARTER
001601-3010	A0.04.01	CORONA	COURONNE	KRANZ	CROWN	CORONA
000829-3010	A0.04.01	RULLO	ROULEAU	ROLLE	ROLLER	RODILLO
000830-3010	A0.04.01	RUOTA	ROUE	RAD	WHEEL	RUEDA
000831-3010	A0.04.01	MOLLA	RESSORT	FEDER	SPRING	MUELLE
000832-3010	A0.04.01	MARTINETTO	VERIN	ZYLINDER	CYLINDER	CILINDRO
000833-3010	A0.04.01	VALVOLA	SOUPAPE	VENTIL	VALVE	VALVULA
000834-3010	A0.04.01	TENDITORE	TENDEUR	SPANNER	TENSIONER	TENSOR
001599-3010	A0.04.01	TELAIO	CHASSIS	RAHMEN	FRAME	CHASIS
001602-3010	A0.04.01	MOTORIDUTTORE	MOTOR-REDUCTEUR	GETRIEBEMOTOR	GEAR MOTOR	MOTO-REDUCTOR
001149-3025	A0.04.01	NASTRO	RUBAN	BAND	BAND	CINTA
001600-3010	A0.04.01	TELAIO	CHASSIS	RAHMEN	FRAME	CHASIS

- 1 004500-2010
- 2 004399-3030



INDICE DEI CODICI - INDEX DES CODES - CODES INDEX - INDEX DER KENNNUMMERN - INDICE DE LOS CODIGOS

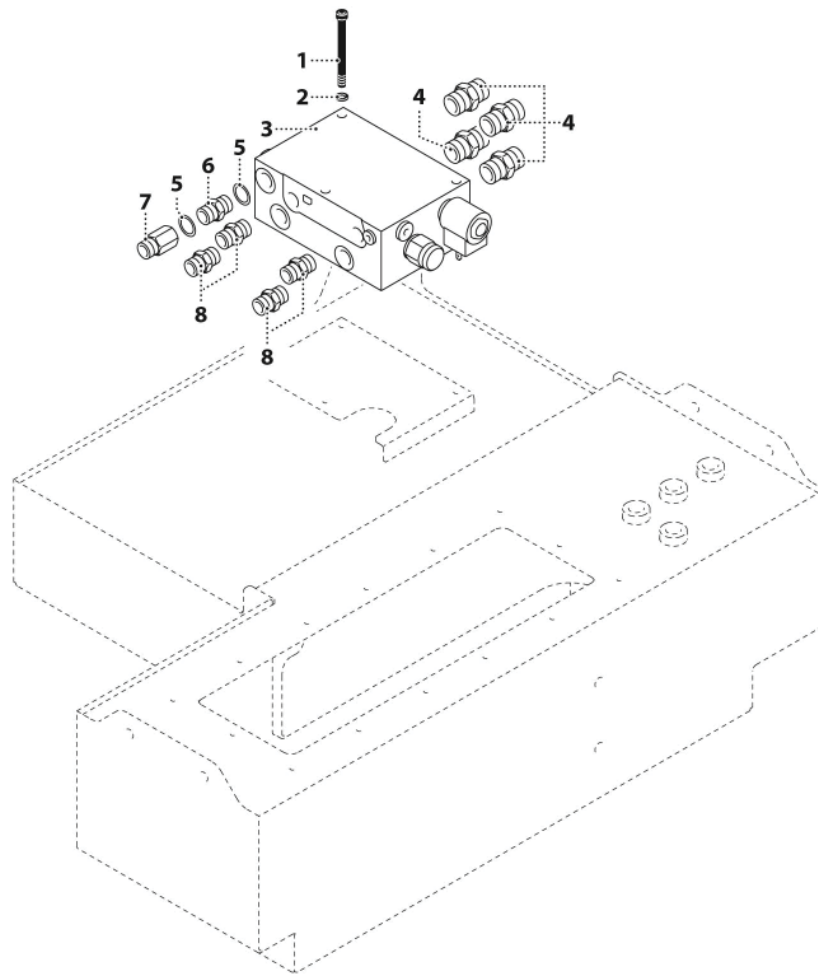
CODE	TABLE	IT DESCRIZIONE	FR DESIGNATION	DE BENENNUNG	UK DESCRIPTION	ES DENOMINACIONES
004500-2010	A0.07.01	FERMO	ARRET	VERSTELLVORRICHTUNG	LOCK	TOPE
004399-3030	A0.07.01	BATTERIA	BATTERIE	BATTERIE	BATTERY	BATERIA



- 1 004479-3040
- 2 001261-3040
- 3 000465-3040
- 4 002899-3040
- 5 004424-3040
- 6 000466-3040
- 7 003300-3040
- 8 003508-3040
- 9 003886-3040
- 10 003494-3040
- 11 000149-3040
- 12 001670-3040
- 13 004478-3040
- 14 000216-3020
- 15 000748-3020
- 16 000130-3040
- 17 003491-3040
- 18 000217-3020
- 19 002908-3040
- 20 002104-3040
- 21 002904-3040
- 22 004616-3040
- 23 003334-3040
- 24 004050-3040
- 25 004412-3040
- 26 004612-3040

INDICE DEI CODICI - INDEX DES CODES - CODES INDEX - INDEX DER KENNNUMMERN - INDICE DE LOS CODIGOS

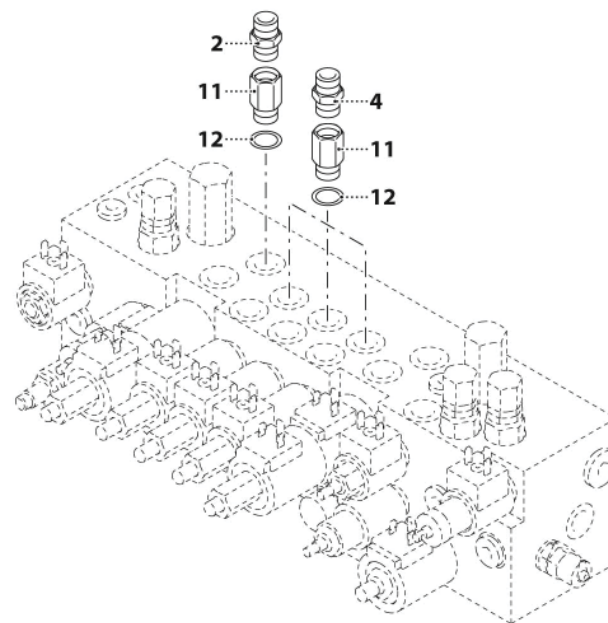
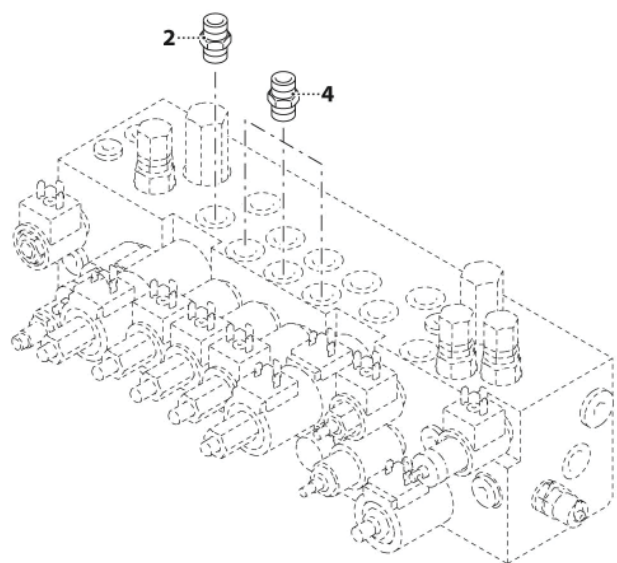
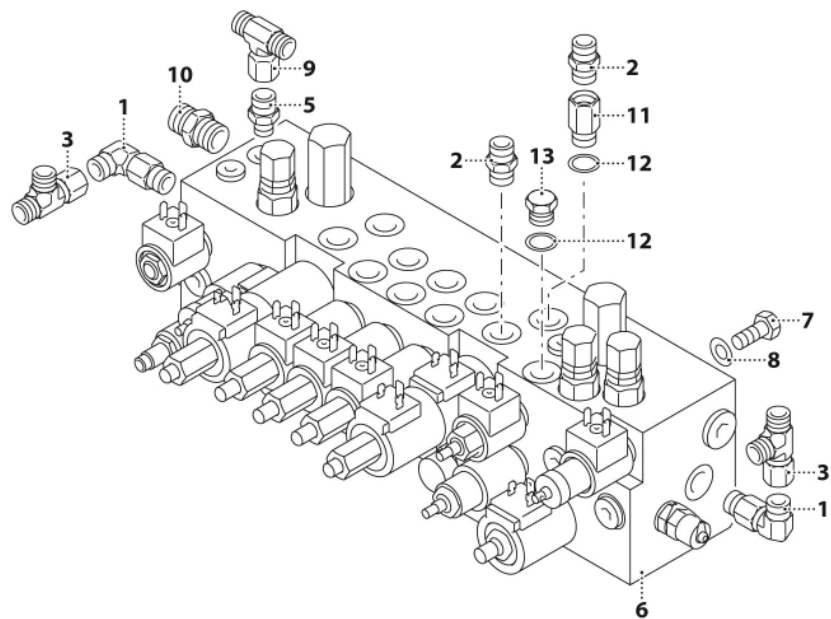
CODE	TABLE	IT DESCRIZIONE	FR DESIGNATION	DE BENENNUNG	UK DESCRIPTION	ES DENOMINACIONES
004479-3040	A0.10.01	SERBATOIO	RESERVOIR	TANK	TANK	DEPOSITO
001261-3040	A0.10.01	TAPPO	BOUCHON	VERSCHLUSSDECKEL	PLUG	TAPON
000465-3040	A0.10.01	RONDELLA	RONDELLE	UNTERLEGSSCHEIBE	WASHER	ARANDELA
002899-3040	A0.10.01	RACCORDO	RACCORD	STUTZEN	FITTING	RACOR
004424-3040	A0.10.01	RACCORDO	RACCORD	STUTZEN	FITTING	RACOR
000466-3040	A0.10.01	RONDELLA	RONDELLE	UNTERLEGSSCHEIBE	WASHER	ARANDELA
003300-3040	A0.10.01	RACCORDO	RACCORD	STUTZEN	FITTING	RACOR
003508-3040	A0.10.01	RACCORDO	RACCORD	STUTZEN	FITTING	RACOR
003886-3040	A0.10.01	RACCORDO	RACCORD	STUTZEN	FITTING	RACOR
003494-3040	A0.10.01	RACCORDO	RACCORD	STUTZEN	FITTING	RACOR
000149-3040	A0.10.01	CARTUCCIA FILTRANTE	CARTOUCHE FILTRANT	FILTEREINSATZ	FILTER CARTRIDGE	CARTUCHO FILTRANTE
001670-3040	A0.10.01	GUARNIZIONE	JOINT	DICHTUNG	SEAL	JUNTA
004478-3040	A0.10.01	COPERCHIO	COUVERCLE	DECKEL	COVER	TAPA
000216-3020	A0.10.01	RONDELLA	RONDELLE	UNTERLEGSSCHEIBE	WASHER	ARANDELA
000748-3020	A0.10.01	VITE	VIS	SCHRAUBE	SCREW	TORNILLO
000130-3040	A0.10.01	TAPPO	BOUCHON	VERSCHLUSSDECKEL	PLUG	TAPON
003491-3040	A0.10.01	FILTRO	FILTRE	FILTER	FILTER	FILTRO
000217-3020	A0.10.01	VITE	VIS	SCHRAUBE	SCREW	TORNILLO
002908-3040	A0.10.01	RACCORDO	RACCORD	STUTZEN	FITTING	RACOR
002104-3040	A0.10.01	RACCORDO	RACCORD	STUTZEN	FITTING	RACOR
002904-3040	A0.10.01	RACCORDO	RACCORD	STUTZEN	FITTING	RACOR
004616-3040	A0.10.01	RACCORDO	RACCORD	STUTZEN	FITTING	RACOR
003334-3040	A0.10.01	RACCORDO	RACCORD	STUTZEN	FITTING	RACOR
004050-3040	A0.10.01	VITE	VIS	SCHRAUBE	SCREW	TORNILLO
004412-3040	A0.10.01	INDICATORE DI LIVELLO	INDICATEUR DE NIVEAU	PEGELZEIGER	LEVEL INDICATOR	INDICADOR DE NIVEL
004612-3040	A0.10.01	LAMIERA	TOLE	BLECH	PLATE	LAMINA



- 1 000953-3020
- 2 000191-3020
- 3 000515-3040
- 4 002899-3040
- 5 000465-3040
- 6 001085-3040
- 7 002905-3040
- 8 002900-3040

INDICE DEI CODICI - INDEX DES CODES - CODES INDEX - INDEX DER KENNNUMMERN - INDICE DE LOS CODIGOS

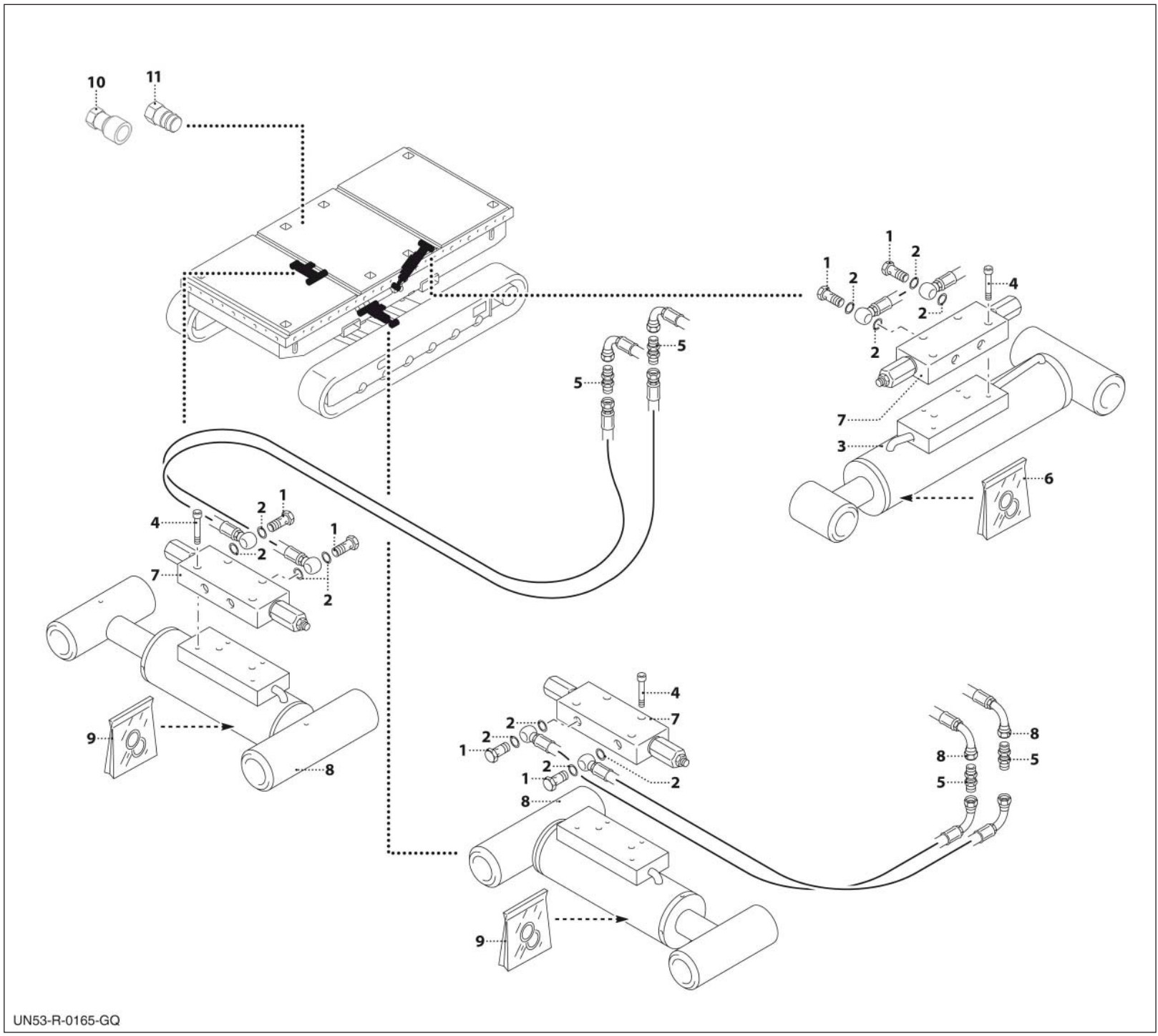
CODE	TABLE	IT DESCRIZIONE	FR DESIGNATION	DE BENENNUNG	UK DESCRIPTION	ES DENOMINACIONES
000953-3020	A0.12.01	VITE	VIS	SCHRAUBE	SCREW	TORNILLO
000191-3020	A0.12.01	RONDELLA	RONDELLE	UNTERLEGSCHIEBE	WASHER	ARANDELA
000515-3040	A0.12.01	BLOCCO	BLOC	SPERRE	BLOCK	BLOQUE
002899-3040	A0.12.01	RACCORDO	RACCORD	STUTZEN	FITTING	RACOR
000465-3040	A0.12.01	RONDELLA	RONDELLE	UNTERLEGSCHIEBE	WASHER	ARANDELA
001085-3040	A0.12.01	RACCORDO	RACCORD	STUTZEN	FITTING	RACOR
002905-3040	A0.12.01	RACCORDO	RACCORD	STUTZEN	FITTING	RACOR
002900-3040	A0.12.01	RACCORDO	RACCORD	STUTZEN	FITTING	RACOR



- 1 002902-3040
- 2 002900-3040
- 3 002941-3040
- 4 003334-3040
- 5 002904-3040
- 6 002569-3040
- 7 000970-3020
- 8 000213-3020
- 9 004148-3040
- 10 003295-3040
- 11 001027-3040
- 12 000465-3040
- 13 001261-3040

INDICE DEI CODICI - INDEX DES CODES - CODES INDEX - INDEX DER KENNNUMMERN - INDICE DE LOS CODIGOS

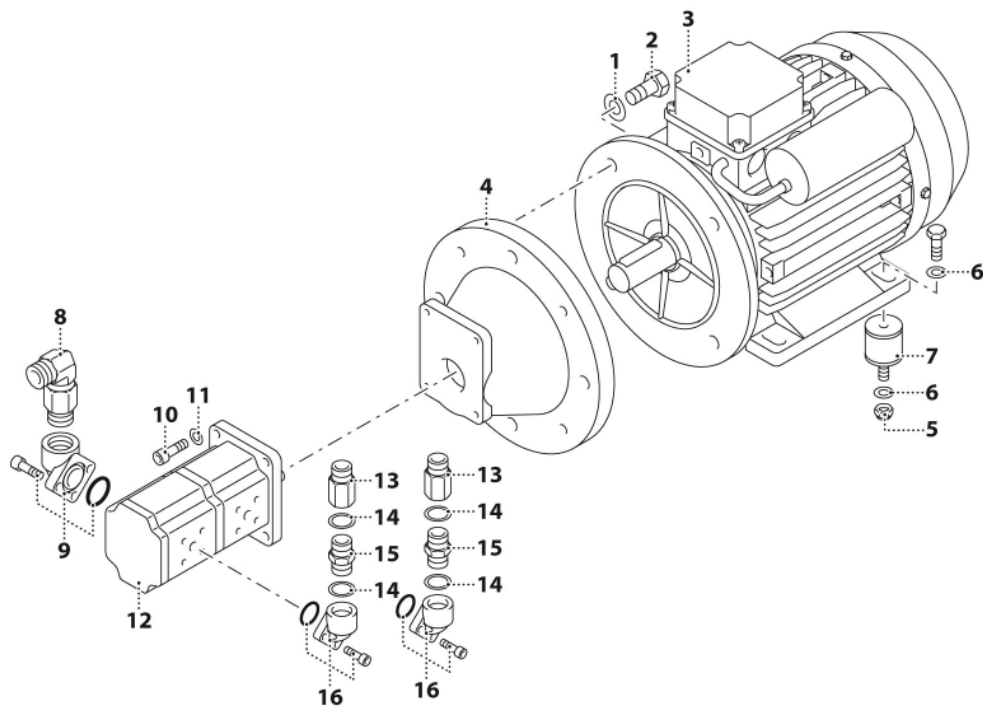
CODE	TABLE	IT DESCRIZIONE	FR DESIGNATION	DE BENENNUNG	UK DESCRIPTION	ES DENOMINACIONES
002902-3040	C0.03.01	RACCORDO	RACCORD	STUTZEN	FITTING	RACOR
002900-3040	C0.03.01	RACCORDO	RACCORD	STUTZEN	FITTING	RACOR
002941-3040	C0.03.01	RACCORDO	RACCORD	STUTZEN	FITTING	RACOR
003334-3040	C0.03.01	RACCORDO	RACCORD	STUTZEN	FITTING	RACOR
002904-3040	C0.03.01	RACCORDO	RACCORD	STUTZEN	FITTING	RACOR
002569-3040	C0.03.01	DISTRIBUTORE	DISTRIBUTEUR	STEUERVENTIL	CONTROL VALVE	DISTRIBUIDOR
000970-3020	C0.03.01	VITE	VIS	SCHRAUBE	SCREW	TORNILLO
000213-3020	C0.03.01	RONDELLA	RONDELLE	UNTERLEGSSCHEIBE	WASHER	ARANDELA
004148-3040	C0.03.01	RACCORDO	RACCORD	STUTZEN	FITTING	RACOR
003295-3040	C0.03.01	RACCORDO	RACCORD	STUTZEN	FITTING	RACOR
001027-3040	C0.03.01	RACCORDO	RACCORD	STUTZEN	FITTING	RACOR
000465-3040	C0.03.01	RONDELLA	RONDELLE	UNTERLEGSSCHEIBE	WASHER	ARANDELA
001261-3040	C0.03.01	TAPPO	BOUCHON	VERSCHLUSSDECKEL	PLUG	TAPON



1	000743-3040
2	000465-3040
3	003057-3040
4	001995-3020
5	002903-3040
6	001605-3040
7	001715-3040
8	003056-3040
9	001604-3040
10	004540-3040
11	004541-3040

INDICE DEI CODICI - INDEX DES CODES - CODES INDEX - INDEX DER KENNNUMMERN - INDICE DE LOS CODIGOS

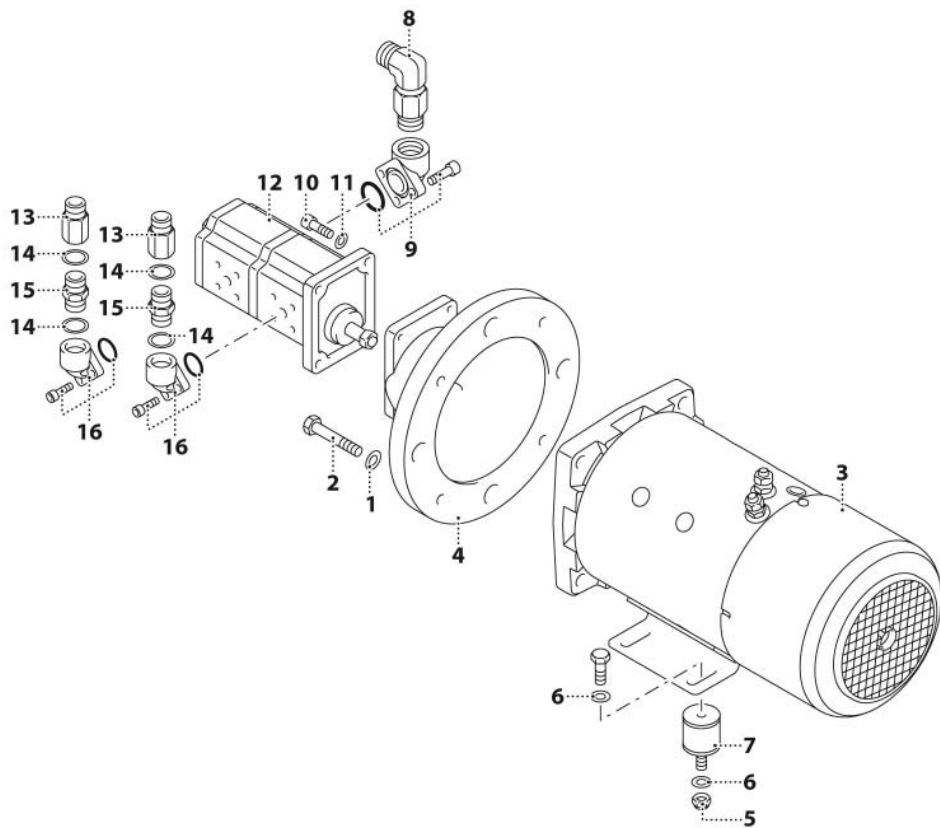
CODE	TABLE	IT DESCRIZIONE	FR DESIGNATION	DE BENENNUNG	UK DESCRIPTION	ES DENOMINACIONES
000743-3040	C0.07.01	RACCORDO	RACCORD	STUTZEN	FITTING	RACOR
000465-3040	C0.07.01	RONDELLA	RONDELLE	UNTERLEGSCHIEBE	WASHER	ARANDELA
003057-3040	C0.07.01	MARTINETTO	VERIN	ZYLINDER	CYLINDER	CILINDRO
001995-3020	C0.07.01	VITE	VIS	SCHRAUBE	SCREW	TORNILLO
001605-3040	C0.07.01	RACCORDO	RACCORD	STUTZEN	FITTING	RACOR
002903-3040	C0.07.01	KIT GUARNIZIONI	KIT JOINTS	DICHTUNGSSATZ	SEALS KIT	KIT JUNTAS
001715-3040	C0.07.01	VALVOLA	SOUPAPE	VENTIL	VALVE	VALVULA
003056-3040	C0.07.01	MARTINETTO	VERIN	ZYLINDER	CYLINDER	CILINDRO
001604-3040	C0.07.01	KIT GUARNIZIONI	KIT JOINTS	DICHTUNGSSATZ	SEALS KIT	KIT JUNTAS
004540-3040	C0.07.01	ATTACCHI RAPIDI	ATTAQUES RAPIDES	SCHNELLE ANGRIFFE	QUICK ATTACKS	ATAQUES RAPIDOS
004541-3040	C0.07.01	ATTACCHI RAPIDI	ATTAQUES RAPIDES	SCHNELLE ANGRIFFE	QUICK ATTACKS	ATAQUES RAPIDOS



- 1 000213-3020
- 2 000221-3020
- 3 000432-3050
- 4 000438-3025
- 5 000818-3020
- 6 000191-3020
- 7 002068-3025
- 8 002908-3040
- 9 001416-3040
- 10 000217-3020
- 11 000216-3020
- 12 004400-3040
- 13 002905-3040
- 14 000465-3040
- 15 001085-3040
- 16 001417-3040

INDICE DEI CODICI - INDEX DES CODES - CODES INDEX - INDEX DER KENNNUMMERN - INDICE DE LOS CODIGOS

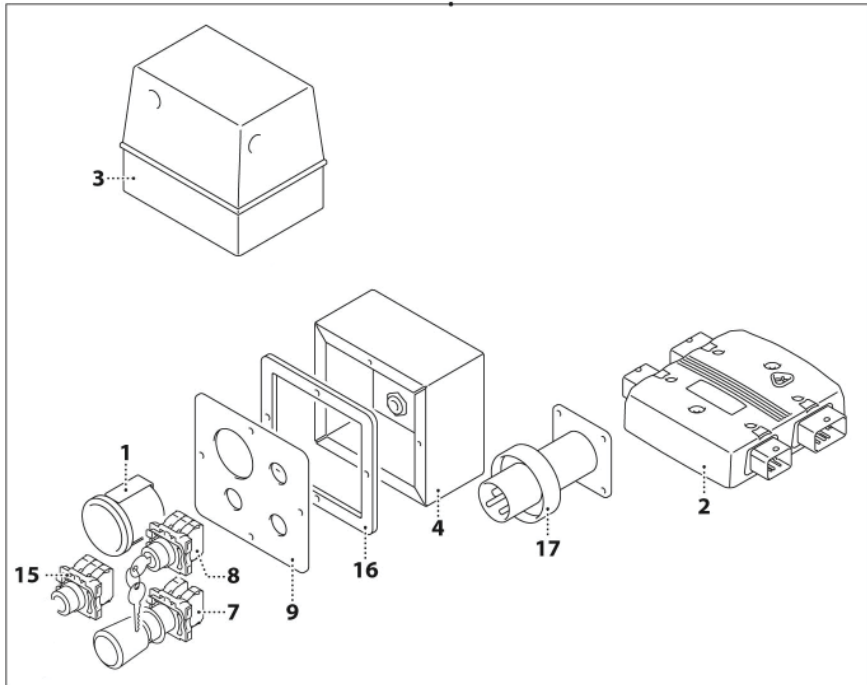
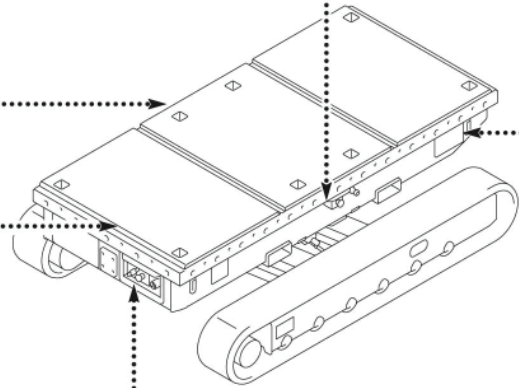
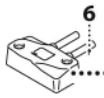
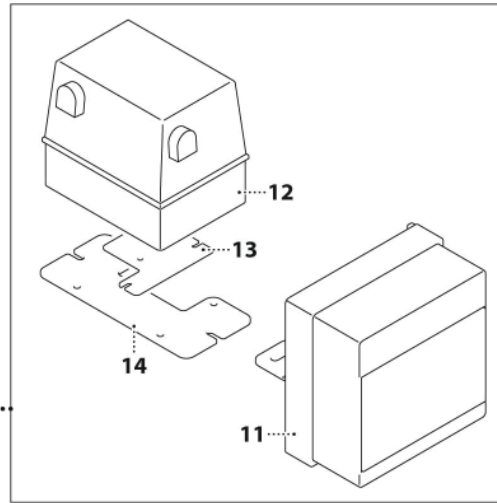
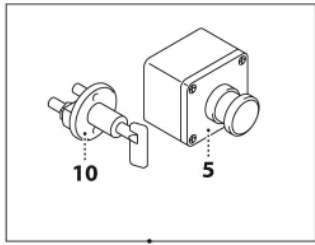
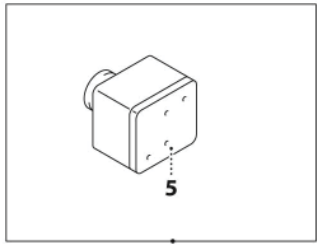
CODE	TABLE	IT DESCRIZIONE	FR DESIGNATION	DE BENENNUNG	UK DESCRIPTION	ES DENOMINACIONES
000213-3020	C0.10.01	RONDELLA	RONDELLE	UNTERLEGSCHIEBE	WASHER	ARANDELA
000221-3020	C0.10.01	VITE	VIS	SCHRAUBE	SCREW	TORNILLO
000432-3050	C0.10.01	MOTORE	MOTEUR	MOTOR	MOTOR	MOTOR
000438-3025	C0.10.01	KIT LANTERNA	KIT LANTERNE	LATERNESATZ	LANTERN KIT	KIT LINTERNA
000818-3020	C0.10.01	DADO	ECROU	MUTTER	NUT	TUERCA
000191-3020	C0.10.01	RONDELLA	RONDELLE	UNTERLEGSCHIEBE	WASHER	ARANDELA
002068-3025	C0.10.01	ANTIVIBRANTE	PLOT ELASTIQUE	SCHWINGUNGSDAMPFER	PAD	ANTIVIBRANTE
002908-3040	C0.10.01	RACCORDO	RACCORD	STUTZEN	FITTING	RACOR
001416-3040	C0.10.01	FLANGIA	BRIDE	FLANSCH	FLANGE	BRIDA
000217-3020	C0.10.01	VITE	VIS	SCHRAUBE	SCREW	TORNILLO
000216-3020	C0.10.01	RONDELLA	RONDELLE	UNTERLEGSCHIEBE	WASHER	ARANDELA
004400-3040	C0.10.01	POMPA	POMPE	PUMPE	PUMP	BOMBA
002905-3040	C0.10.01	RACCORDO	RACCORD	STUTZEN	FITTING	RACOR
000465-3040	C0.10.01	RONDELLA	RONDELLE	UNTERLEGSCHIEBE	WASHER	ARANDELA
001085-3040	C0.10.01	VALVOLA	SOUPAPE	VENTIL	VALVE	VALVULA
001417-3040	C0.10.01	FLANGIA	BRIDE	FLANSCH	FLANGE	BRIDA



- 1 000213-3020
- 2 000971-3020
- 3 004508-3050
- 4 000438-3025
- 5 000818-3020
- 6 000191-3020
- 7 002068-3025
- 8 002908-3040
- 9 001416-3040
- 10 000217-3020
- 11 000216-3020
- 12 004400-3040
- 13 002905-3040
- 14 000465-3040
- 15 001085-3040
- 16 001417-3040

INDICE DEI CODICI - INDEX DES CODES - CODES INDEX - INDEX DER KENNNUMMERN - INDICE DE LOS CODIGOS

CODE	TABLE	IT DESCRIZIONE	FR DESIGNATION	DE BENENNUNG	UK DESCRIPTION	ES DENOMINACIONES
000213-3020	C0.11.01	RONDELLA	RONDELLE	UNTERLEGSCHIEBE	WASHER	ARANDELA
000971-3020	C0.11.01	VITE	VIS	SCHRAUBE	SCREW	TORNILLO
004508-3050	C0.11.01	MOTORE	MOTEUR	MOTOR	MOTOR	MOTOR
000438-3025	C0.11.01	KIT LANTERNA	KIT LANTERNE	LATERNESATZ	LANTERN KIT	KIT LINTERNA
000818-3020	C0.11.01	DADO	ECROU	MUTTER	NUT	TUERCA
000191-3020	C0.11.01	RONDELLA	RONDELLE	UNTERLEGSCHIEBE	WASHER	ARANDELA
002068-3025	C0.11.01	ANTIVIBRANTE	PLOT ELASTIQUE	SCHWINGUNGSDAMPFER	PAD	ANTIVIBRANTE
002908-3040	C0.11.01	RACCORDO	RACCORD	STUTZEN	FITTING	RACOR
001416-3040	C0.11.01	FLANGIA	BRIDE	FLANSCH	FLANGE	BRIDA
000217-3020	C0.11.01	VITE	VIS	SCHRAUBE	SCREW	TORNILLO
000216-3020	C0.11.01	RONDELLA	RONDELLE	UNTERLEGSCHIEBE	WASHER	ARANDELA
004400-3040	C0.11.01	POMPA	POMPE	PUMPE	PUMP	BOMBA
002905-3040	C0.11.01	RACCORDO	RACCORD	STUTZEN	FITTING	RACOR
000465-3040	C0.11.01	RONDELLA	RONDELLE	UNTERLEGSCHIEBE	WASHER	ARANDELA
001085-3040	C0.11.01	VALVOLA	SOUPAPE	VENTIL	VALVE	VALVULA
001417-3040	C0.11.01	FLANGIA	BRIDE	FLANSCH	FLANGE	BRIDA



- 1 002230-3030
- 2 000725-3035
- 3 002947-3030
- 4 004482-1015
- 5 002895-3030
- 6 001920-3030
- 7 000856-3030
- 8 000925-3030
- 9 004892-2010
- 10 000722-3030
- 11 004501-1020
- 12 004495-1020
- 13 002957-2010
- 14 004498-2010
- 15 005879-3035
- 16 004481-1015
- 17 004507-3030

INDICE DEI CODICI - INDEX DES CODES - CODES INDEX - INDEX DER KENNNUMMERN - INDICE DE LOS CODIGOS

CODE	TABLE	IT DESCRIZIONE	FR DESIGNATION	DE BENENNUNG	UK DESCRIPTION	ES DENOMINACIONES
002230-3030	D0.01.01	CONTAORE	COMPTE-HEURES	STUNDENZÄHLER	HOUR METER	CUENTA HORAS
000725-3035	D0.01.01	CENTRALINA	DISPOSITIF DE COMM.	STEUERGEHÄUSE	CONTROL UNIT	CENTRAL
002947-3030	D0.01.01	PORTAFUSIBILE	PORTE-FUSIBLE	SICHERUNGSHALTER	FUSE HOLDER	PORTAFUSIBLE
004482-1015	D0.01.01	SCATOLA	BOITE	GEHÄUSE	BOX	CAJA
002895-3030	D0.01.01	PULSANTE	BOUTON	DRUCKKNOPF	PUSH BUTTON	PULSADOR
001920-3030	D0.01.01	SENSORE	CAPTEUR	SENSOR	SENSOR	SENSOR
000856-3030	D0.01.01	PULSANTE	BOUTON	DRUCKKNOPF	PUSH BUTTON	PULSADOR
000925-3030	D0.01.01	INTERRUTTORE	INTERRUPTEUR	SCHALTER	SWITCH	INTERRUPTOR
004892-2010	D0.01.01	LAMIERA	TOLE	BLECH	PLATE	LAMINA
000722-3030	D0.01.01	INTERRUTTORE	INTERRUPTEUR	SCHALTER	SWITCH	INTERRUPTOR
004501-1020	D0.01.01	SCATOLA	BOITE	GEHÄUSE	BOX	CAJA
004495-1020	D0.01.01	PORTAFUSIBILE	PORTE-FUSIBLE	SICHERUNGSHALTER	FUSE HOLDER	PORTAFUSIBLE
002957-2010	D0.01.01	STAFFA	ETRIER	BÜGEL	BRACKET	ESTRIBO
004498-2010	D0.01.01	STAFFA	ETRIER	BÜGEL	BRACKET	ESTRIBO
005879-3035	D0.01.01	SELETTORE	SELECTEUR	WAHLSCHALTER	SELECTOR	SELECTOR
004481-1015	D0.01.01	GUARNIZIONE	JOINT	DICHTUNG	SEAL	JUNTA
004507-3030	D0.01.01	SPINA ELETTRICA	GOUJON ELECTRIQUE	ELEKTRISCHESTIFT	ELECTRIC PIN	CLAVIJA ELECTRICA

J1 J2



005833-3035-P01
JOYSTICK ANALOG 1
ASSE METALLUX

J1 J2



005833-3035-P02
SOFFIETTO JOYSTICK
METALLUX

Stop



005047-3035-P02
PULSANTE DI STOP
EAO 84



005047-3035-P03
CONNETTORE PLUG x
ID 0-1 O-R DYN

L2




005047-3035-P01
KEY ID 0-1 O-R + RX
MEMORY DYN

L1



005046-3035-P05
PULSANTE VERDE
DIAM. FORO 12mm

L3



005046-3035-P06
PULSANTE NERO
DIAM. FORO 12mm

5 - 6 - 7



005046-3035-P07
SEL. LEVETTA
APEM(ON)-OFF-(ON)

1 - 4




005046-3035-P08
SELETTORE LEVETTA
APEM ON-ON

2 - 3



005833-3035-P03
SELETT. LEVETTA
APEM ON-OFF-ON


1 - 2 - 3 - 4
5 - 6 - 7



005046-3035-P10
CAPPUCCIO
FLUOROSILICONE X
SELETTORE APEM



005833-3035-P04
POSTO COMANDO INF
JL/JS +FC



005833-3035-P05
FJS/AJS/MJ PANN.
MARSUPIO SUP
CUSTOM



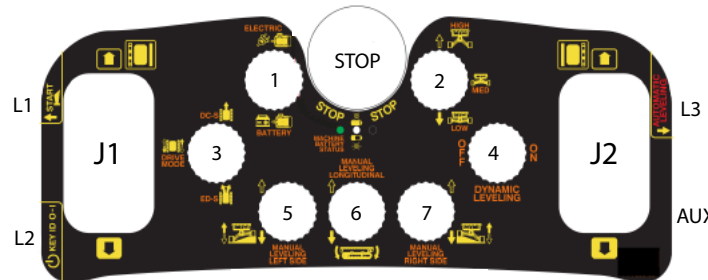
005833-3035-P06
*JS GUSCIO
SUPERIORE CUSTOM

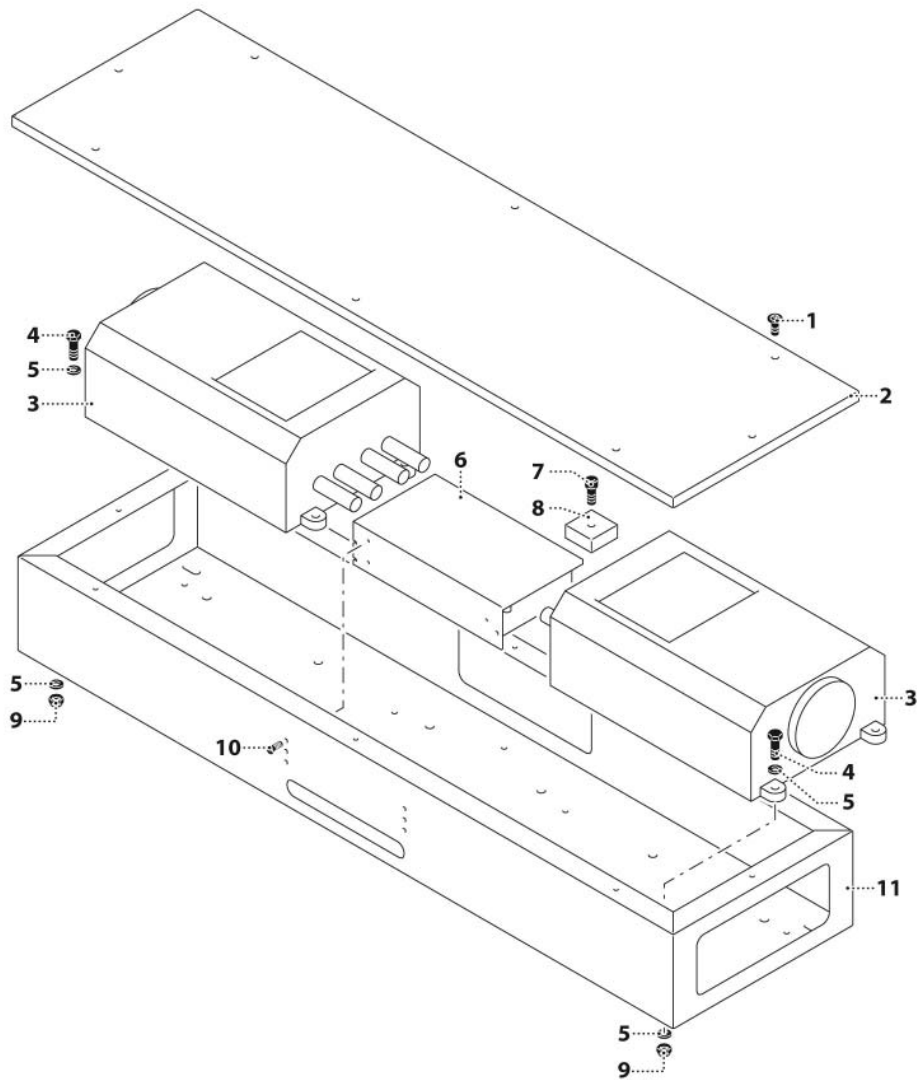


Cod	Designation
005833-3035-P01	JOYSTICK ANALOG 1 ASSE METALLUX
005833-3035-P02	SOFFIETTO JOYSTICK METALLUX
005047-3035-P01	KEY ID 0-1 O-R + RX MEMORY DYN
005047-3035-P02	PULSANTE DI STOP EAO 84
005047-3035-P03	CONNETTORE PLUG x ID 0-1 O-R DYN
005046-3035-P05	PULSANTE VERDE DYNAMIC
005046-3035-P06	PULSANTE NERO MK/MJ/LK
005046-3035-P07	SEL. LEVETTA APEM(ON)-OFF(ON)
005046-3035-P08	SELETTORE LEVETTA APEM ON-ON
005833-3035-P03	SELETTORE LEVETTA APEM ON-OFF-ON
005046-3035-P10	CAPPUCCIO NEOPRENE X SELETTORE APEM
005833-3035-P04	POSTO COMANDO INFERIORE *JL*/JS+FC
005833-3035-P05	FJS/AJS/MJ PANNELLO MARSUPIO SUPERIORE CUSTOM
005833-3035-P06	*JS GUSCIO SUPERIORE CUSTOM

Accessories	
005833-3035-P07	MBM06MH BATTERIA NIMH
005833-3035-P08	MBC930D CARICABATTERIA 9-30VDC USA + SPINA
005833-3035-P09	ANTENNA 870-915MHZ CAVO 1M BNC

Receiving	
005833-3035-P10	FSAADC01A SCHEDA BASE CRS + CASETTA

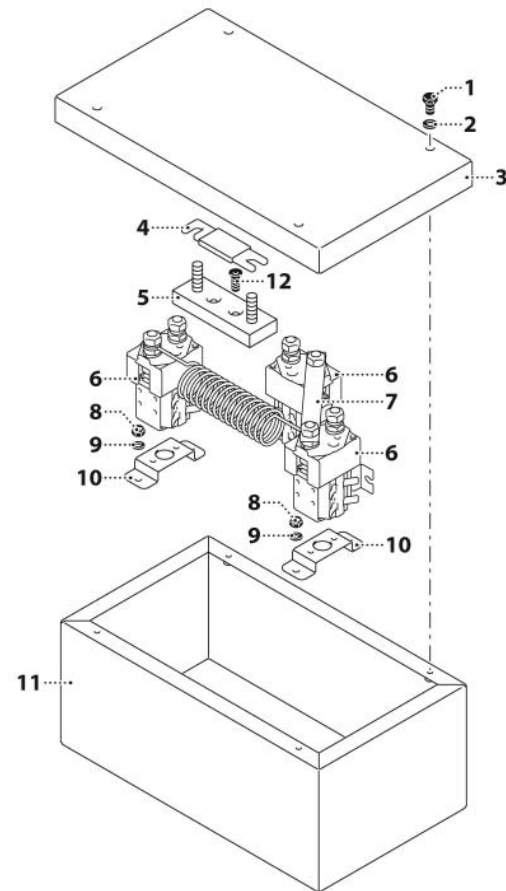




- 1 001510-3020
- 2 004523-2010
- 3 004640-3035
- 4 000355-3020
- 5 000216-3020
- 6 002808-3035
- 7 000217-3030
- 8 002835-3030
- 9 001052-3020
- 10 002826-3020
- 11 004521-1015

INDICE DEI CODICI - INDEX DES CODES - CODES INDEX - INDEX DER KENNNUMMERN - INDICE DE LOS CODIGOS

CODE	TABLE	IT DESCRIZIONE	FR DESIGNATION	DE BENENNUNG	UK DESCRIPTION	ES DENOMINACIONES
001510-3020	D0.03.01	VITE	VIS	SCHRAUBE	SCREW	TORNILLO
004523-2010	D0.03.01	COPERCHIO	COUVERCLE	DECKEL	COVER	TAPA
004640-3035	D0.03.01	CARICABATTERIA	CHARGEUR BATTERIE	BATTERIELADEGERÄT	BATTERY CHARGER	CARGADOR BATERIA
000355-3020	D0.03.01	VITE	VIS	SCHRAUBE	SCREW	TORNILLO
000216-3020	D0.03.01	RONDELLA	RONDELLE	UNTERLEGSSCHEIBE	WASHER	ARANDELA
002808-3035	D0.03.01	COMMUTATORE	COMMUTATEUR	UMSCHALTER	COMMUTATOR SWITCH	CONMUTADOR
000217-3030	D0.03.01	VITE	VIS	SCHRAUBE	SCREW	TORNILLO
002835-3030	D0.03.01	DIODO	DIODE	DIODE	DIODE	DIODO
001052-3020	D0.03.01	DADO	ECROU	MUTTER	NUT	TUERCA
002826-3020	D0.03.01	VITE	VIS	SCHRAUBE	SCREW	TORNILLO
004521-1015	D0.03.01	SCATOLA	BOITE	GEHÄUSE	BOX	CAJA



- 1 004225-3020
- 2 000254-3020
- 3 004494-2010
- 4 002616-3030
- 5 002617-3030
- 6 002619-3030
- 7 004625-2010
- 8 001225-3020
- 9 000295-3020
- 10 003475-2010
- 11 004292-1015
- 12 002107-3020

INDICE DEI CODICI - INDEX DES CODES - CODES INDEX - INDEX DER KENNNUMMERN - INDICE DE LOS CODIGOS

CODE	TABLE	IT DESCRIZIONE	FR DESIGNATION	DE BENENNUNG	UK DESCRIPTION	ES DENOMINACIONES
004225-3020	D0.04.01	VITE	VIS	SCHRAUBE	SCREW	TORNILLO
000254-3020	D0.04.01	RONDELLA	RONDELLE	UNTERLEGSCHIEBE	WASHER	ARANDELA
004494-2010	D0.04.01	COPERCHIO	COUVERCLE	DECKEL	COVER	TAPA
002616-3030	D0.04.01	FUSIBILE	FUSIBLE	SICHERUNG	FUSE	FUSIBLE
002617-3030	D0.04.01	PORTAFUSIBILE	PORTE-FUSIBLE	SICHERUNGSHALTER	FUSE HOLDER	PORTAFUSIBLE
002619-3030	D0.04.01	RELE'	RELAIS	RELAY	RELAY	RELE'
004625-2010	D0.04.01	BARRA	BARRE	STANGE	BAR	BARRA
001225-3020	D0.04.01	DADO	ECROU	MÜTTER	NUT	TUERCA
000295-3020	D0.04.01	RONDELLA	RONDELLE	UNTERLEGSCHIEBE	WASHER	ARANDELA
003475-2010	D0.04.01	STAFFA	ETRIER	BÜGEL	BRACKET	ESTRIBO
004292-1015	D0.04.01	SCATOLA	BOITE	GEHÄUSE	BOX	CAJA
002107-3020	D0.04.01	VITE	VIS	SCHRAUBE	SCREW	TORNILLO

ALMACRAWLER

ALMAC S.r.l.

Via Caduti sul Lavoro, 1
46019 Viadana (MN)

Auckland Head Office

6-10 Parkway Drive,
Mairangi Bay, Auckland
Phone: (+64) 09 443 2436
Email: sales@yrco.co.nz

Auckland, Mt Wellington

20L Sylvia Park Road,
Mt Wellington, Auckland
Phone: (+64) 09 553 5470
Email: salesmtwell@yrco.co.nz
(Open January 2022)

Wellington

8 Broken Hill Road,
Porirua, Wellington
Phone: (+64) 04 212 2456
Email: saleswell@yrco.co.nz

Christchurch

20 Nga Mahi Road,
Sockburn, Christchurch
Phone: (+64) 03 341 6923
Email: saleschch@yrco.co.nz

YR Youngman
Richardson